

技術データシート

光学式距離センサ

製品番号: 50138066

ODS110L1.3/LTX-M12



写真と異なる場合があります

目次

- 仕様書
- 寸法図
- 電氣的接続
- ダイアグラム
- 操作と表示
- 製品キー
- 注意
- その他の情報
- アクセサリ



仕様書

基本仕様

シリーズ	110
アプリケーション	コンベア車の衝突防止 ブランク材における長さ測定 充填高さ制御
センサシステムの種類	目的物に対して

光学的仕様

ビーム経路	コリメート済み
光源	レーザー, 赤
レーザー光波長	655 nm
レーザークラス	1, IEC/EN 60825-1:2007
送信信号形式	パルス化
光スポットサイズ [センサ距離で]	5.5 mm x 7 mm [5,000 mm]
光スポット形状の種類	楕円

測定データ

検出範囲 (反射率6...90%)	60 ... 3,000 mm
検出範囲 (反射率90%)	60 ... 5,000 mm
分解能	1.0 mm
再現性 (1 σ)	, ダイアグラムを見よ
温度ドリフト	2 mm/K
スタンダード検出体	50 x 50 mm ²
光学的距離検出原理	Time of flight
直線性エラー	30 mm

電気的仕様

サブレッサ	極性逆付防止 短絡保護
パフォーマンスデータ	
供給電圧 U _B	18 ... 30 V, DC
無負荷電流	60 mA
入力	
ティーチ入力数	1 個数
ティーチ入力	
電圧の種類	DC
スイッチ電圧	高: +U _B
ティーチ入力 1	
アサイメント	コネクタ 1、ピン 2
出力	
デジタルスイッチ出力数	1 個数
注意 IO-Link	IO-リンクプロセスデータによる2つのスイッチ出力 (SSC 1およびSSC 2)
スイッチ出力	
電圧の種類	DC
スイッチ出力 1	
アサイメント	コネクタ 1、ピン 4
スイッチエレメント	トランジスタ, プッシュプル
スイッチの動作原理	IO-リンク / ライトオン (PNP) / ダークオン (NPN)

応答時間

応答時間	20 ms, 物体近似 軸/4ms、物体入射 横方向
------	----------------------------

インターフェイス

種類	IO-リンク
IO-リンク	
COMモード	COM2
プロファイル	一般的なプロファイル
最小サイクルタイム	COM2 = 2.7 ms
フレームタイプ	2.2
ポートタイプ	A
仕様	V1.1
デバイスID	0x00087E
SIOモードサポート	はい
プロセスデータ、長さ	24 bit

コネクタ

コネクタ数	1 個数
コネクタ 1	
機能	信号入力 信号出力 電力供給
コネクタの種類	丸形プラグ, 90°回転可
ネジ寸	M12
タイプ	オス
素材	プラスチック
極数	4 -極
コーディング	A-符号化

機械的仕様

外形	立方体
寸法 (幅 x 高さ x 長さ)	23 mm x 50 mm x 50 mm
筐体の素材	プラスチック
筐体 プラスチック	ABS
レンズカバーの素材	プラスチック / PMMA
正味重量	42 g
筐体色	赤
取り付けの種類	オプションの取り付け部を介して 通路設置

操作と表示

表示の種類	LED
LEDの数	2 個数
コントローラ	PCソフトウェア 操作キー

周囲データ

周囲温度、動作時	-40 ... 50 °C
周囲温度、保管時	-40 ... 80 °C
周囲光安全性、最大	5,000 lx

認証

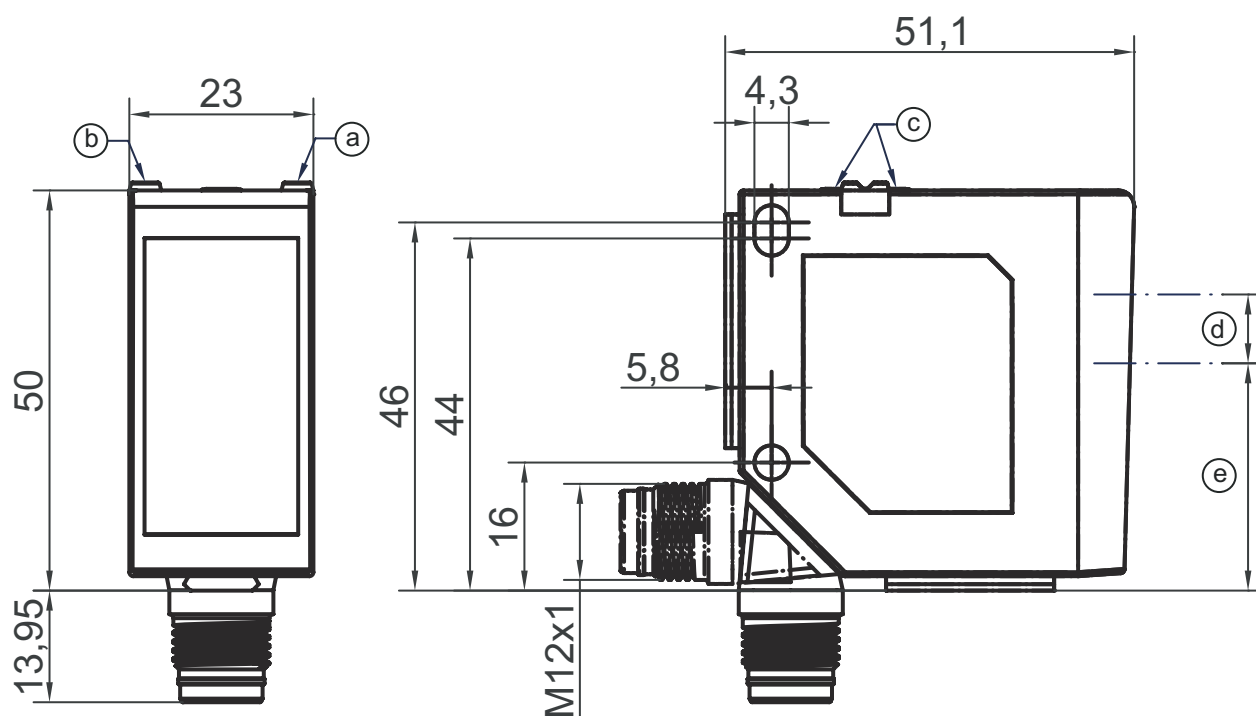
保護等級	IP 67 IP 69K
保護等級	III
認可	c UL US
有効な基準	EN/EN 60947-5-2

仕様書

関税分類番号	90318080
eCl@ss 5.1.4	27270801
eCl@ss 8.0	27270801
eCl@ss 9.0	27270801
eCl@ss 10.0	27270801
eCl@ss 11.0	27270801
ETIM 5.0	EC001825
ETIM 6.0	EC001825
ETIM 7.0	EC001825

寸法図

すべての寸法表記はミリメートル



- a LED黄
- b LED緑
- c 操作キー
- d トランスミッタ
- e レシーバ

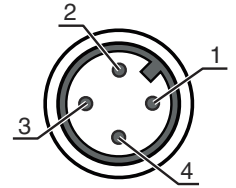
電氣的接続

コネクタ 1

機能	信号入力 信号出力 電力供給
コネクタの種類	丸形プラグ
ネジ寸	M12
タイプ	オス
素材	プラスチック
極数	4-極
コーディング	A-符号化

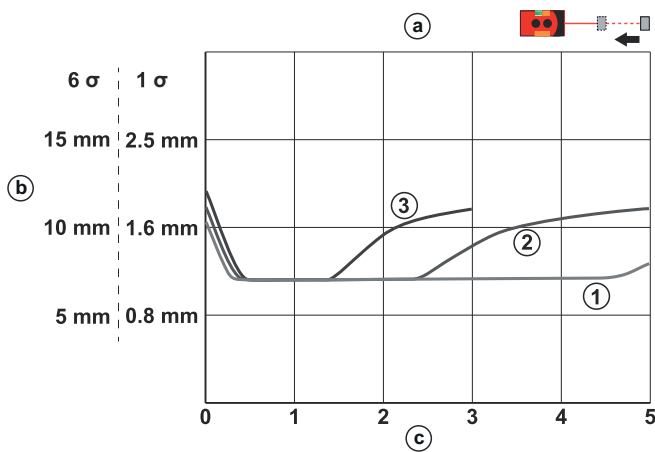
ピン ピン配列

1	18 ... 30 V DC +
2	ティーチン
3	GND
4	IO-リンク / OUT 1



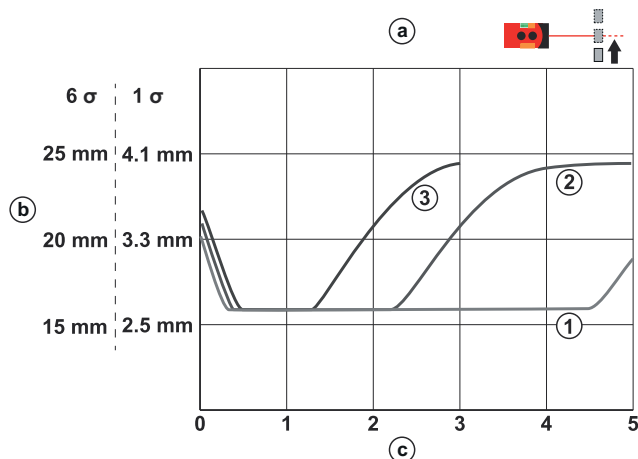
ダイアグラム

再現正確性 (50Hz)



- a 軸方向レンズアプローチ
- b 再現正確性 (50Hz)
- c 間隔 [m]
- 1 白 90%
- 2 グレー 18%
- 3 黒 6%

再現正確性 (250Hz)



- a 横方向レンズアプローチ
- b 再現正確性 (250Hz)
- c 間隔 [m]
- 1 白 90%
- 2 グレー 18%
- 3 黒 6%

操作と表示

LED	ディスプレイ	意味
1	黄、連続点灯	スイッチ出力/スイッチ状態
2	緑、連続点灯	動作電圧オン
	黄、連続点灯	アナログ出力のステータス表示

製品キー

製品名 : XXX110YY.Z/ABC-DDD

XXX110	作動原理 ODS110: 光学距離センサ HT110 : バックグラウンドフェードアウト付きの反射式光スイッチ
YY	光源 L1:レーザークラス1
Z	装備 3: パラメータ設定用操作キー
A	切り替え出力/機能OUT 1/IN: Pin 4 または黒の心線 L: IO-リンク
B	切り替え出力/機能OUT 2/IN: Pin 2 または白の心線 6 : プッシュプル (プッシュプル) 切り替え出力、PNP明るく切り替え、NPN暗く切り替え C : 電流出力 T: ティーチン V : 電圧出力
C	スイッチ出力 / 機能 OUT 3/IN: Pin 5 X:ピン 覆われていない T: ティーチン
DDD	電氣的接続 M12 : M12丸形コネクタ

注意

	利用可能なすべてのデバイスタイプのリストは、Leuzeのウェブサイトwww.leuze.comにあります。
--	---

注意

目的にかなったご利用にご注意ください！	
	この製品はセーフティセンサーではなく、個人の保護のためのものではありません。 この製品は有資格者のみが操作できます。 使用目的に応じた製品をご使用してください。

注意! レーザー光 - レーザークラス1	
	現地で適用される法的レーザー安全規則を遵守してください。

注意

注意！レーザー光線・レーザークラス 1



このデバイスは、レーザークラス1製品に対するIEC 60825-1:2007 (EN 60825-1:2007) および米国の規制21 CFR 1040.10を満たし、24.06.2007の「Laser Notice No.50」における相違点に準拠しています。

現地で適用される法的レーザー安全規則を遵守してください。

デバイスの改造および変更は認められていません。
 デバイスはユーザが調整またはメンテナンスする部品を含んでおりません。
 修理はLeuze electronic GmbH + Co. KGのみが行うことができます。

その他の情報

周囲温度、動作時：UL：最大+45°

ウォームアップタイム：+24VDCと周囲温度20°Cで最低20分

応答時間：検出対象物のアプローチ方向に応じて


アクセサリ

コネクタ関連・コネクタケーブル

	製品番号	名称	製品	説明
	50130654	KD U-M12-4A-P1-020	接続回線	コネクタ 1: 丸形プラグ, M12, 軸方向, メス, A-符号化, 4 -極 コネクタ 2: オープン末端 シールド: いいえ ケーブル長: 2,000 mm シースの素材: PUR
	50130657	KD U-M12-4A-P1-050	接続回線	コネクタ 1: 丸形プラグ, M12, 軸方向, メス, A-符号化, 4 -極 コネクタ 2: オープン末端 シールド: いいえ ケーブル長: 5,000 mm シースの素材: PUR
	50130648	KD U-M12-4A-V1-020	接続回線	コネクタ 1: 丸形プラグ, M12, 軸方向, メス, A-符号化, 4 -極 コネクタ 2: オープン末端 シールド: いいえ ケーブル長: 2,000 mm シースの素材: PVC
	50130652	KD U-M12-4A-V1-050	接続回線	コネクタ 1: 丸形プラグ, M12, 軸方向, メス, A-符号化, 4 -極 コネクタ 2: オープン末端 シールド: いいえ ケーブル長: 5,000 mm シースの素材: PVC

アクセサリ

取り付け技術-取り付けブラケット

	製品番号	名称	製品	説明
	50118543	BT 300M.5	L字金具	取り付け部のモデル: L字型ブラケット 取り付け、設備側: 通路設置 取り付け、デバイス側: ネジ止め可, M4ねじに適合 取り付け部の種類: 調整可 素材: ステンレス

注意



利用可能なすべてのアクセサリアイテムのリストは、Leuzeのウェブサイトでアイテム詳細ページのダウンロードタブにあります。