



配件编号: 50133011  
**MSI-SR-LC21M-03**  
安全继电器



图片可能不同

## 内容

- 技术参数
- 尺寸图纸
- 电气连接
- 接线图
- 说明

**配件编号: 50133011 – MSI-SR-LC21M-03 – 安全继电器**
**技术参数**

| 基础数据                                 |  |
|--------------------------------------|--|
| 系列                                   | MSI-SR-LC21M                             |
| 应用                                   | 紧急停止和防护门应用的基础设备                          |
| 功能                                   |  |
| 功能                                   | 监控光电保护装置<br>监控限位开关<br>监控接近开关<br>监控紧急停止回路 |
| 重启                                   | 手动<br>自动                                 |
| 特性参数                                 |  |
| SIL                                  | 3, IEC 61508                             |
| SILCL                                | 3, IEC/EN 62061                          |
| 性能等级 (PL)                            | e, EN ISO 13849-1                        |
| PFH <sub>D</sub>                     | 0.00000003 每小时                           |
| PFH <sub>D</sub>                     | 3E-08 每小时                                |
| 使用寿命 T <sub>M</sub>                  | 20 年, EN ISO 13849-1                     |
| 分类                                   | 4, EN ISO 13849                          |
| 电气数据                                 |  |
| 供电电路                                 |  |
| 标称电压 U <sub>N</sub>                  | 24 V AC/DC                               |
| 额定频率                                 | 50 ... 60 Hz                             |
| AC 60 Hz 时的额定控制馈电电压 U <sub>S</sub>   | 20.4 V                                   |
| AC 50 Hz 时的额定控制馈电电压 U <sub>S</sub>   | 26.4 V                                   |
| AC 50 Hz 时的最大额定控制馈电电压                | 26.4 V                                   |
| AC 50 Hz 时的最小额定控制馈电电压 U <sub>S</sub> | 20.4 V                                   |
| DC 时的最小额定控制馈电电压 U <sub>S</sub>       | 20.4 V                                   |
| DC 时的最大额定控制馈电电压                      | 26.4 V                                   |
| DC 时的最小额定控制馈电电压                      | 20.4 V                                   |
| DC 额定功率                              | 2.1 W                                    |
| 供电电路 - 控制回路断电                        | 否  |
| 输入电路                                 |  |
| 输入端数量, 安全导向, 不延迟, 触点式                | 2 光束                                     |
| 输入端数量, 信号功能, 不延迟, 触点式                | 1 光束                                     |
| 启动电流通路                               | NO                                       |
| 信号电流通路                               | NC                                       |
| 触点材料                                 | 银合金, 镀金                                  |
| 使用类型 AC-15 (常开触点)                    | Ue 230V, Ie 3A                           |
| 使用类型 DC-13 (常闭触点)                    | Ue 24V, Ie 2,5A                          |
| 短路保护 (常开触点)                          | 熔断保护装置 6 A 等级 gG, 整体熔断                   |
| 最大热持续电流 I <sub>th</sub> , 启动电流通路     | 6 A                                      |
| 最大热持续电流 I <sub>th</sub> , 信号电流通路     | 3 A                                      |
| 所有电路的最大总电流 I <sup>2</sup>            | 9 A <sup>2</sup>                         |
| 机械寿命                                 | 100,000,000 开关循环                         |

**配件编号: 50133011 – MSI-SR-LC21M-03 – 安全继电器**

| 控制回路                      |   |
|---------------------------|---|
| 输出端分析                     | 双通道   |
| 控制输入端上的输入电流 (安全回路/复位回路)   | 40 mA   |
| 控制输入端上的最大峰值电流 (安全回路/复位回路) | 100 mA  |
| 最大线路电阻, 每通道               | $\leq (5 + (1.176 \times U_B / U_N - 1) \times 100) \Omega$ |
| 最小接通时间                    | 50 ms   |
| 响应时间 (自动启动 $t_{A2}$ )     | 80 ms   |
| 响应时间 (手动启动 $t_{A1}$ )     | 40 ms   |
| 允许的测试脉冲时间 tTP             | 1 ms  |
| 回复时间 $t_R$                | 15 ms   |
| 同步时间监控 $t_S$              | 200 ms  |
| 恢复时间 $t_W$                | 150 ms  |

| 连接   |   |
|------|---|
| 连接数量 | 1 光束  |
| 连接1  |   |
| 类型   | 端子  |
| 功能   | 供电电源<br>信号输入<br>信号输出  |
| 端子类型 | 笼式弹簧端子  |
| 引脚数  | 16 个引脚  |
| 电缆性质 |   |
| 连接截面 | 2 x 0.25至1.5 mm <sup>2</sup> , 带线端套管的电线<br>2 x 0.2至1.5 mm <sup>2</sup> , 电线<br>2 x 0.2至1.5 mm <sup>2</sup> , 电线 |

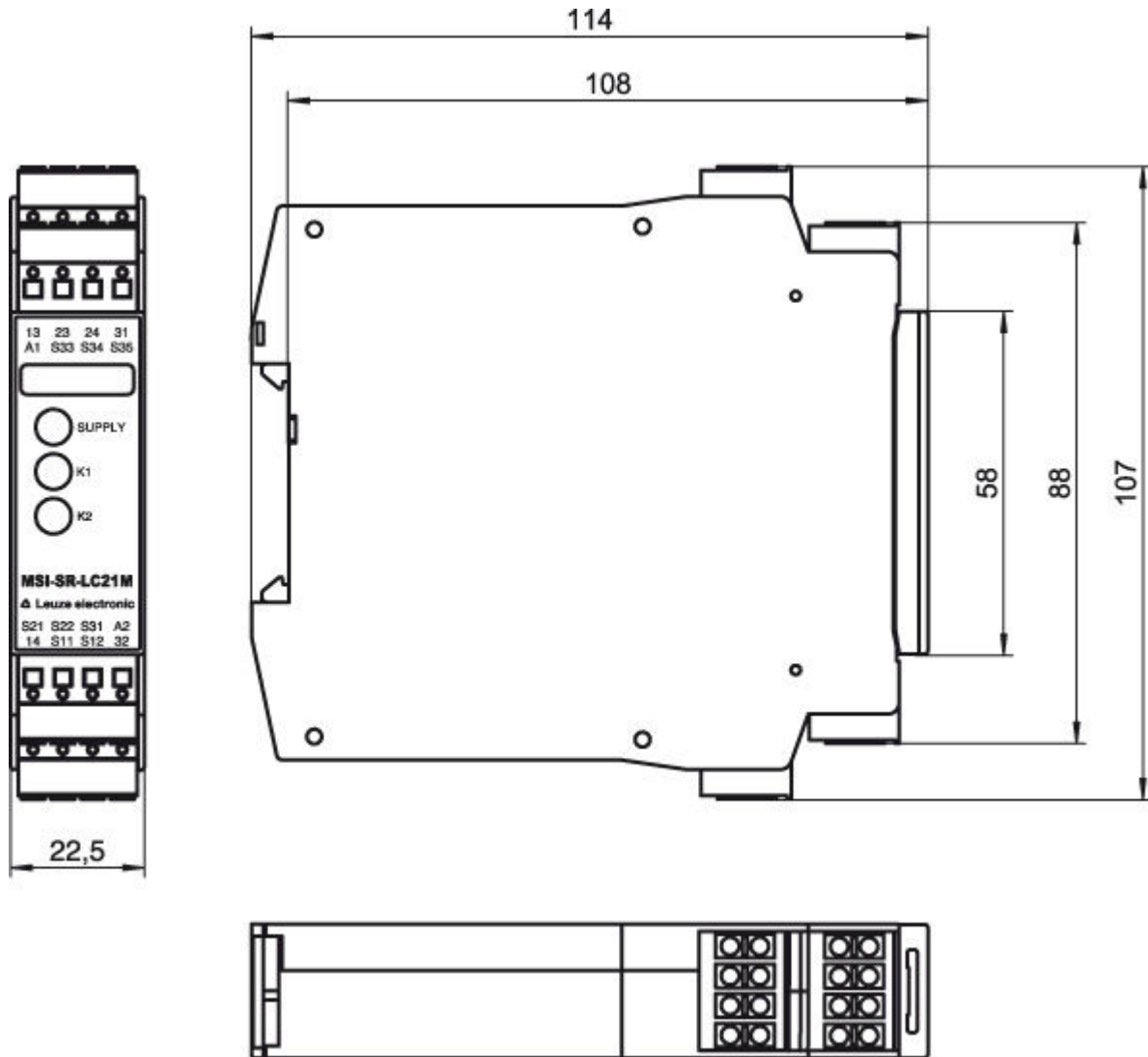
| 机械数据           |                             |
|----------------|-----------------------------|
| 尺寸 (宽 x 高 x 长) | 22.5 mm x 106.5 mm x 114 mm |
| 净重             | 210 g                       |
| 外壳颜色           | 灰色                          |
| 紧固类型           | 扣装                          |

| 认证 |                   |
|----|-------------------|
| 认证 | c UL US<br>TÜV莱茵兰 |

| 分类         |          |
|------------|----------|
| eCl@ss 8.0 | 27371819 |
| eCl@ss 9.0 | 27371819 |
| ETIM 5.0   | EC001449 |
| ETIM 6.0   | EC001449 |

## 尺寸图纸

所有尺寸单位均为毫米



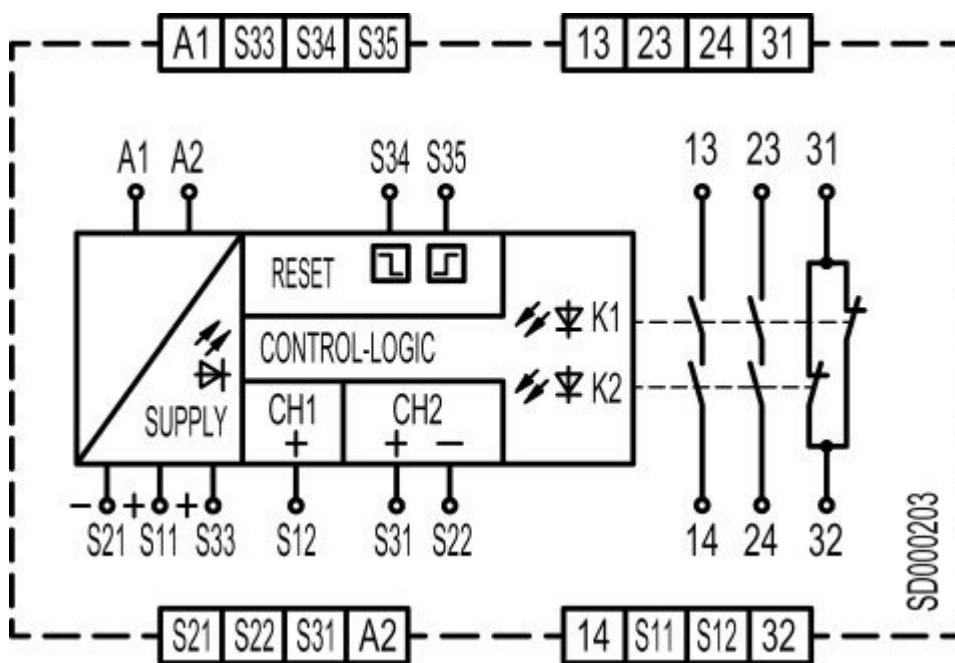
## 电气连接

|      |                      |
|------|----------------------|
| 连接1  |                      |
| 类型   | 端子                   |
| 功能   | 供电电源<br>信号输入<br>信号输出 |
| 端子类型 | 笼式弹簧端子               |
| 引脚数  | 16 个引脚               |

| 端子 | 配置              |
|----|-----------------|
| 13 | 启动电流通路 1 (常开触点) |
| 14 | 启动电流通路 1 (常开触点) |
| 23 | 启动电流通路 2 (常开触点) |
| 24 | 启动电流通路 2 (常开触点) |
| 31 | 信号电流通路 (常闭触点)   |
| 32 | 信号电流通路 (常闭触点)   |
| A1 | +24V            |

| 端子  | 配置            |
|-----|---------------|
| A2  | GND           |
| S11 | 控制回路 1        |
| S12 | 控制回路 1        |
| S21 | 控制回路 2        |
| S22 | 控制回路 2        |
| S31 | 反馈信号通路 (常闭触点) |
| S33 | 反馈信号通路 (常闭触点) |
| S34 | 复位按钮控制回路      |
| S35 | 复位按钮控制回路      |

### 接线图



### 说明

**遵守设备的使用规定！**

- 只能由专业人员将本产品投入运行。
- 请仅根据正确用途使用本产品。