



配件编号: 50133019
MSI-SR-2H1-03
安全继电器



图片可能不同

内容

- 技术参数
- 尺寸图纸
- 电气连接
- 接线图
- 说明

技术参数

基础数据	
系列	MSI-SR-2H1
应用	双手控制线路的分析设备
特性参数	
SIL	3, IEC 61508
SILCL	3, IEC/EN 62061
性能等级 (PL)	c, EN ISO 13849-1
PFH _D	0.0000021 每小时
PFH _d	2,1E-06 每小时
使用寿命 T _M	20 年, EN ISO 13849-1
分类	1, EN ISO 13849
电气数据	
供电电路	
标称电压 U _N	24 V AC/DC
额定频率	50 ... 60 Hz
AC 额定功率	2 V·A
DC 额定功率	0.7 W
供电电路 - 控制回路断电	是 (U _N ≥ AC 115-230 V 时)
输入电路	
启动电流通路	转换器
触点材料	银合金
使用类型 AC-15 (常开触点)	U _e 230V, I _e 3A
使用类型 DC-13 (常闭触点)	U _e 24V, I _e 2A
短路保护 (常开触点)	熔断保护装置 6 A 等级 gG, 整体熔断
接线额定电压, AC 启动电流通路	230 V
最大热持续电流 I _{th} , 启动电流通路	6 A
机械寿命	100,000,000 开关循环
控制回路	
DC 额定输出电压	24 V
控制输入端上的输入电流 (安全回路/复位回路)	2.5 mA
控制输入端上的最大峰值电流 (安全回路/复位回路)	3 mA
最大线路电阻, 每通道	≤ (5 + (1.176 × U _B / U _N - 1) × 100) Ω
响应时间 (自动启动 t _{A2})	20 ms
响应时间 (手动启动 t _{A1})	20 ms
回复时间 t _R	20 ms
同步时间监控 t _S	500 ms
恢复时间 t _w	250 ms
连接	
连接数量	1 光束

配件编号: 50133019 – MSI-SR-2H1-03 – 安全继电器
连接1

类型	端子
功能	信号输入 供电电源 信号输出
端子类型	笼式弹簧端子
引脚数	9 个引脚
电缆性质	
连接截面	2 x 0.2至1.5 mm ² , 电线 2 x 0.25至1.5 mm ² , 带线端套管的电线 2 x 0.2至1.5 mm ² , 电线

机械数据

尺寸 (宽 x 高 x 长)	22.5 mm x 106.5 mm x 91.5 mm
净重	100 g
外壳颜色	灰色
紧固类型	扣装

认证

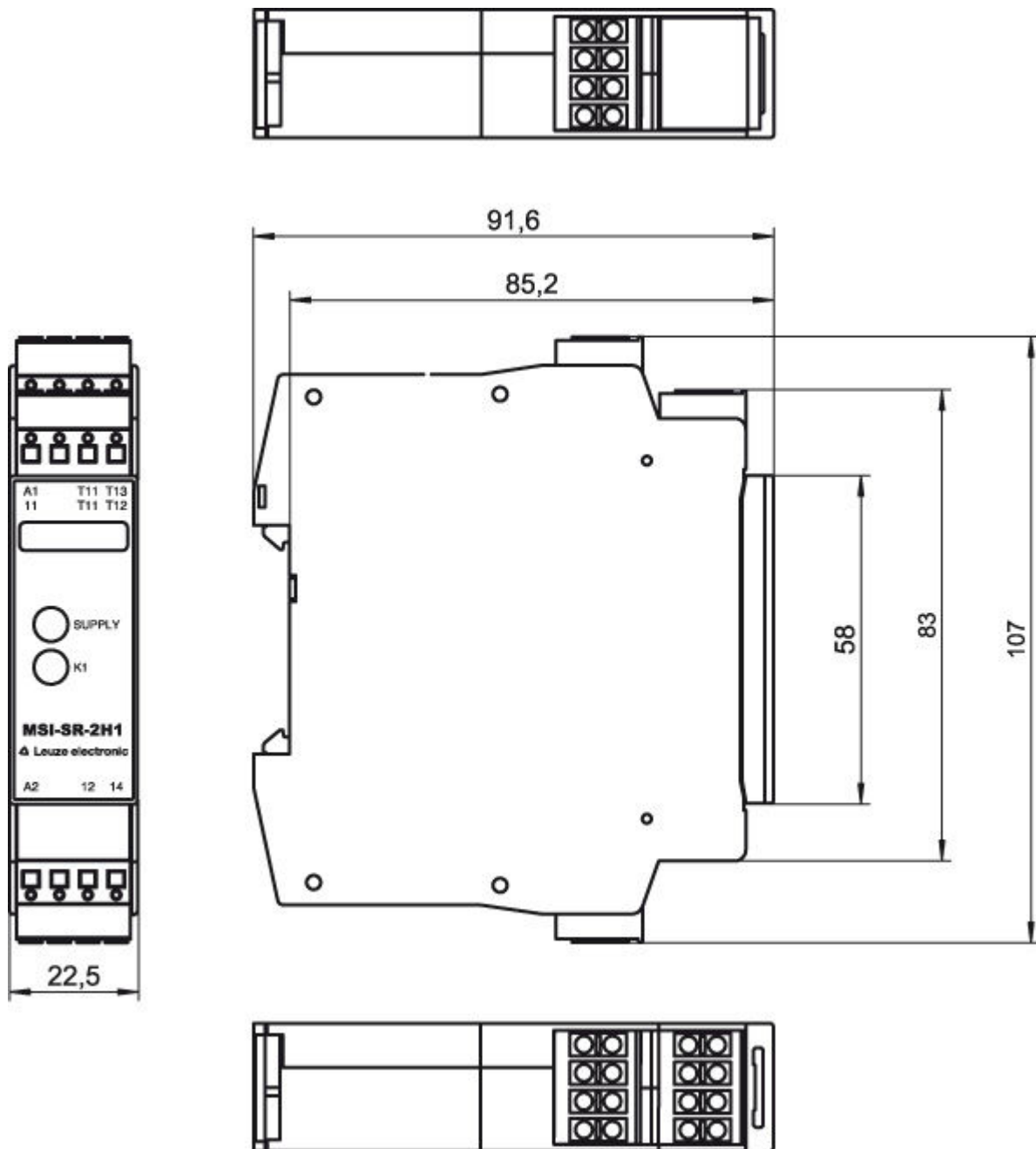
认证	TÜV莱茵兰 c UL US
----	-------------------

分类

eCl@ss 8.0	27371819
eCl@ss 9.0	27371819
ETIM 5.0	EC001449
ETIM 6.0	EC001449

尺寸图纸

所有尺寸单位均为毫米



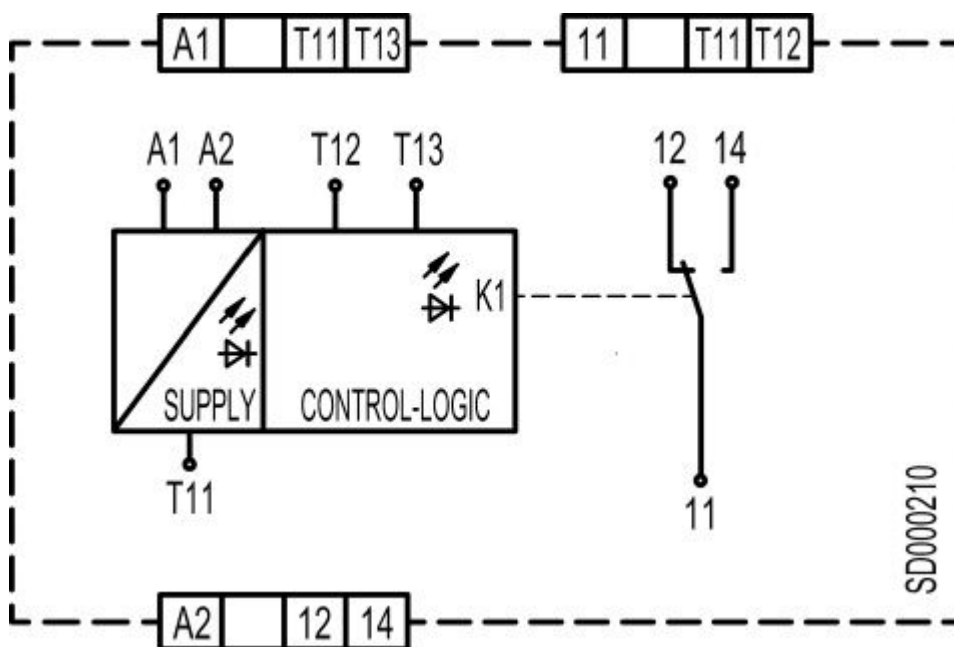
电气连接

连接1	
类型	端子
功能	信号输入 供电电源 信号输出
端子类型	笼式弹簧端子
引脚数	9 个引脚

端子	配置
11	启动/信号电流通路

端子	配置
12	启动/信号电流通路
14	启动/信号电流通路
A1	+24V
A2	GND
T11	双手按钮控制回路
T11	双手按钮控制回路
T12	双手按钮控制回路
T13	双手按钮控制回路

接线图



说明

遵守设备的使用规定！

- 只能由专业人员将本产品投入运行。
- 请仅根据正确用途使用本产品。