

Technisch gegevensblad

Zender-ontvanger systeem zender

Art.-nr.: 50147129

LS36/XX



Afbeelding kan afwijken

Inhoud

- Technische gegevens
- Maattekeningen
- Elektrische aansluiting
- Bediening en display
- Geschikte ontvangers
- Artikelsleutel
- Opmerkingen
- Meer informatie
- Toebehoren



Technische gegevens

Basisgegevens

Serie	36
Werkingsprincipe	Enkelstraalprincipe
Apparaattype	Zender

Optische gegevens

Bedrijfsreikwijdte	0,5 ... 80 m
Bedrijfsreikwijdte	gewaarborgde reikwijdte
Reikwijdtegrenzen	typische reikwijdte
Reikwijdtegrenzen	0 ... 100 m
Straalverloop	divergerend
Lichtbron	LED, Rood
Golflengte	645 nm
Zendsignaalvorm	gepulst
LED-groep	Vrije groep (volgens EN 62471)

Elektrische gegevens

Bluscircuit	Kortsluitbeveiliging
	Ompoolbeveiliging
	Transiëntenbeveiliging

Prestatiegegevens

Voedingsspanning U_B	10 ... 30 V, DC, incl. restdrempel
Restdrempel	0 ... 15 %, van U_B
Nullaststroom	0 ... 20 mA

Tijdgedrag

Gereedheidsvertraging	300 ms
-----------------------	--------

Aansluiting

Aansluiting 1

Functie	Spanningsvoorziening
Type aansluiting	Kabel
Kabellengte	2.000 mm
Materiaal mantel	PUR
Kabelkleur	zwart
Aantal aders	3 -draads
Aderdoorsnede	0,14 mm ²

Mechanische gegevens

Afmeting (b x h x l)	20,5 mm x 76,3 mm x 44 mm
Materiaal behuizing	Kunststof
Behuizing kunststof	PC-PBT
Materiaal optiekafdekking	Kunststof / PMMA
Nettogewicht	100 g
Kleur behuizing	zwart
Type bevestiging	Doorgaande bevestiging via optioneel bevestigingsonderdeel

Bediening en display

Type weergave	LED
Aantal LED's	2 St.

Omgevingsgegevens

Omgevingstemperatuur bedrijf	-40 ... 60 °C
Omgevingstemperatuur opslag	-40 ... 70 °C

Certificeringen

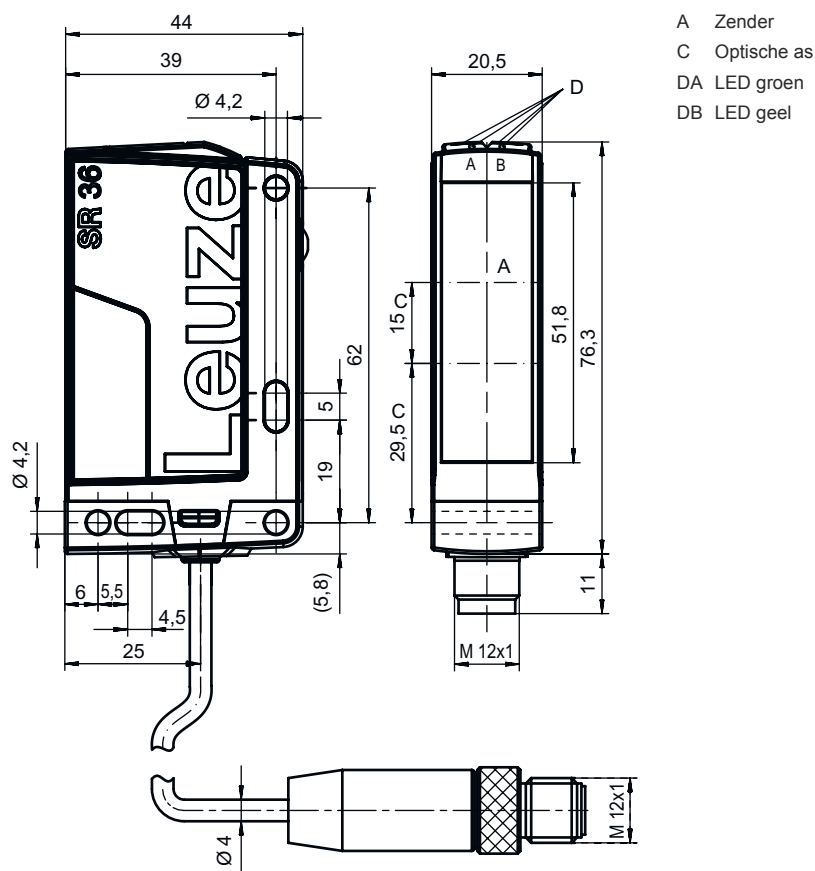
Beschermingsgraad	IP 67
Beschermingsgraad	III
Goedkeuringen	c UL US
Geldige norm	IEC 60947-5-2

Classificatie

Douanetariefnummer	85365019
ECLASS 5.1.4	27270901
ECLASS 8.0	27270901
ECLASS 9.0	27270901
ECLASS 10.0	27270901
ECLASS 11.0	27270901
ECLASS 12.0	27270901
ECLASS 13.0	27270901
ECLASS 14.0	27270901
ETIM 5.0	EC002716
ETIM 6.0	EC002716
ETIM 7.0	EC002716
ETIM 8.0	EC002716
ETIM 9.0	EC002716

Maattekeningen

Alle maten in millimeter



Elektrische aansluiting

Aansluiting 1

Functie	Spanningsvoorziening
Type aansluiting	Kabel
Kabellengte	2.000 mm
Materiaal mantel	PUR
Kabelkleur	zwart
Aantal aders	3 -draads
Aderdoorsnede	0,14 mm ²

Aderkleuren

bruin	V+
zwart	n.c.
blauw	GND

Adertoewijzing

Bediening en display


LED

Display

Verklaring

1	groen, permanent aan	Bedrijfsgereedheid
2	geel, permanent aan	Zendstraal actief

Geschikte ontvangers

	Art.-nr.	Benaming	Artikel	Beschrijving
	50147140	LE36.1/2	Zender-ontvanger systeem ontvanger	Reikwijdtegrenzen: 0 ... 100 m Voedingsspanning: DC Digitale schakeluitgangen: 1 St. Schakeluitgang 1: Transistor, NPN, lichtschakelend Schakelfrequentie: 300 Hz Aansluiting: Kabel, 2.000 mm, 3 -draads Bedieningselementen: 270°-potmeter
	50147138	LE36.1/4	Zender-ontvanger systeem ontvanger	Reikwijdtegrenzen: 0 ... 100 m Voedingsspanning: DC Digitale schakeluitgangen: 1 St. Schakeluitgang 1: Transistor, PNP, lichtschakelend Schakelfrequentie: 300 Hz Aansluiting: Kabel, 2.000 mm, 3 -draads Bedieningselementen: 270°-potmeter
	50147141	LE36.1/N	Zender-ontvanger systeem ontvanger	Reikwijdtegrenzen: 0 ... 100 m Voedingsspanning: DC Digitale schakeluitgangen: 1 St. Schakeluitgang 1: Transistor, NPN, donkerschakelend Schakelfrequentie: 300 Hz Aansluiting: Kabel, 2.000 mm, 3 -draads Bedieningselementen: 270°-potmeter
	50147139	LE36.1/P	Zender-ontvanger systeem ontvanger	Reikwijdtegrenzen: 0 ... 100 m Voedingsspanning: DC Digitale schakeluitgangen: 1 St. Schakeluitgang 1: Transistor, PNP, donkerschakelend Schakelfrequentie: 300 Hz Aansluiting: Kabel, 2.000 mm, 3 -draads Bedieningselementen: 270°-potmeter

Artikelsleutel

Artikelaanduiding: **AAA36 D.E/FG-K**

AAA36	<p>Werkingsprincipe / bouwvorm HT36: Reflectorlichttaster met achtergrondonderdrukking LS36: Zender-ontvanger systeem zender LE36: Zender-ontvanger systeem ontvanger PRK36: Reflectorfotocel met polarisatiefilter</p>
D	<p>Lichtsoort Vervalt: rood licht I: infrarood</p>
E	<p>Uitrusting Vervalt: standaard 1: potentiometer 270° D: Depolariserende media</p>
FG	<p>Schakeluitgang / functie 2: NPN-transistoruitgang, lichtschakelend N: NPN-transistoruitgang, donkerschakelend 4: PNP-transistoruitgang, lichtschakelend P: PNP-transistoruitgang, donkerschakelend X: Pin niet toegewezen</p>
K	<p>Elektrische aansluiting Vervalt: kabel, standaardlengte 2000 mm, 3-aderig 200-M8: kabel, lengte 200 mm met ronde M8-stekkerverbinding, 4-polig, axiaal (connector) 200-M12: kabel, lengte 200 mm met ronde M12-stekkerverbinding, 4-polig, axiaal (connector) M12: ronde M12-stekkerverbinding, 4-polig (connector)</p>

Opmerking



Een lijst met alle beschikbare apparaattypen vindt u op de webpagina van Leuze via www.leuze.com.

Opmerkingen



Gebruiken voor het bedoeld gebruik!



- ☞ Het product is geen veiligheidssensor en dient niet voor personenbeveiliging.
- ☞ Het product mag alleen door een bevoegd persoon in bedrijf worden gesteld.
- ☞ Het product uitsluitend gebruiken volgens het bedoeld gebruik.

Bij UL-applicaties:



- ☞ Bij UL-applicaties is het gebruik alleen toegestaan in Class-2-stroomcircuits volgens NEC (National Electric Code).
- ☞ These proximity switches shall be used with UL Listed Cable assemblies rated 30V, 0,5A min, in the field installation, or equivalent (categories: CYJV/ CYJV7 or PVVA/PVVA7)

Meer informatie

- Lichtbron: gemiddelde levensduur 100.000 uur bij omgevingstemperatuur 25°C

Toebehoren

Bevestigingstechniek - bevestigingshoekprofielen

	Art.-nr.	Benaming	Artikel	Beschrijving
	50105315	BT 46	Bevestigingsonderdeel	Uitvoering van bevestigingsonderdeel: Hoek L-vorm Bevestiging, installatiezijde: Doorgaande bevestiging Bevestiging, apparaatzijde: schroefbaar Type bevestigingsonderdeel: star Materiaal: Metaal

Bevestigingstechniek - bevestigingen voor ronde stangen

	Art.-nr.	Benaming	Artikel	Beschrijving
	50117252	BTU 300M-D12	Montagesysteem	Uitvoering van bevestigingsonderdeel: Montagesysteem Bevestiging, installatiezijde: voor ronde stang 12 mm, Plaatklembevestiging Bevestiging, apparaatzijde: schroefbaar, Geschikt voor M4-schroeven Type bevestigingsonderdeel: klembaar, draaibaar 360°, instelbaar Materiaal: Metaal

Opmerking



- ☞ Een lijst met alle beschikbare toebehoren vindt u op de webpagina van Leuze onder het downloadtabblad van de artikeldetailpagina.