

## 技術データシート

### 一方向-光電センサ レシーバ

製品番号: 50140166

LE412BL2.1/2

#### 目次

- 仕様書
- 寸法図
- 電氣的接続
- 操作と表示
- 適したトランスミッタ
- 製品キー
- 注意
- アクセサリ



写真と異なる場合があります



## 仕様書

## 基本仕様

シリーズ	412B
作動原理	1方向原理
デバイス種類	レシーバ

## 光学的仕様

動作範囲	保証検出範囲
動作範囲	0 ... 50 m
最大レーザー出力	0.001 W
パルス持続時間	4.6 μs

## 電氣的仕様

サプレッサ	極性逆付防止 短絡保護
-------	----------------

## パフォーマンスデータ

供給電圧 $U_B$	10 ... 36 V, DC, リップルを含む
リップル	0 ... 20 %, $U_B$ から
無負荷電流	0 ... 10 mA

## 出力

デジタルスイッチ出力数	1 個数
-------------	------

## スイッチ出力

電圧の種類	DC
スイッチ電流、最大	200 mA

## スイッチ出力 1

スイッチエレメント	トランジスタ, NPN
スイッチの動作原理	ライトオン

## 応答時間

スイッチング周波数	5,000 Hz
応答時間	0.1 ms
スタンバイ遅延	20 ms

## コネクタ

## コネクタ 1

機能	信号出力 電力供給
コネクタの種類	ケーブル
ケーブル長	2,000 mm
シースの素材	PVC
ケーブル色	黒色
心線数	3 -芯
心線断面	0.34 mm <sup>2</sup>

## 機械の仕様

ネジ寸	M12 x 1 mm
寸法 (直径 x 長さ)	12 mm x 51 mm
筐体の素材	ステンレス
筐体 ステンレス	V2A
レンズカバーの素材	ガラス
正味重量	100 g
筐体色	銀

## 操作と表示

表示の種類	LED
LEDの数	2 個数
コントローラ	270°ポテンシオメータ
コントローラの機能	感度設定

## 周囲データ

周囲温度、動作時	-10 ... 50 °C
----------	---------------

## 認証

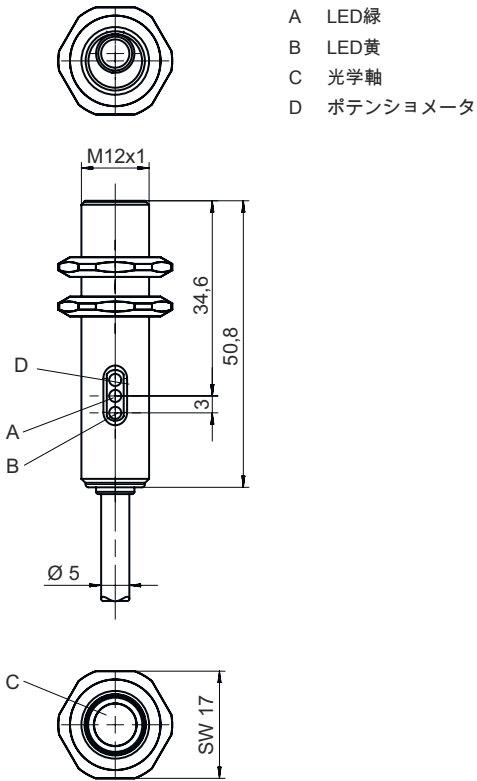
保護等級	IP 67
保護等級	III
認可	c UL US
有効な基準	IEC 60947-5-2

## 分類

関税分類番号	85365019
eCl@ss 5.1.4	27270901
eCl@ss 8.0	27270901
eCl@ss 9.0	27270901
eCl@ss 10.0	27270901
eCl@ss 11.0	27270901
ETIM 5.0	EC002716
ETIM 6.0	EC002716
ETIM 7.0	EC002716

## 寸法図

すべての寸法表記はミリメートル



## 電気的接続

### コネクタ 1

機能	信号出力 電力供給
コネクタの種類	ケーブル
ケーブル長	2,000 mm
シースの素材	PVC
ケーブル色	黒色
心線数	3-芯
心線断面	0.34 mm <sup>2</sup>

### 心線色


### 心線アサイメント

茶色	V+
黒色	OUT 1
青	GND

## 操作と表示

LED	ディスプレイ	意味
1	緑、連続点灯	余裕度
2	黄、連続点灯	スイッチ出力/スイッチ状態 有効

## 適したトランスミッタ


	製品番号	名称	製品	説明
	50140165	LS412BL2/D	一方向-光電センサトランスミッタ	特別モデル: デイスエーブル入力 光源: レーザー, 赤 供給電圧: DC デイスエーブル入力: 1 St. コネクタ: ケーブル, 2,000 mm, 3 -芯

## 製品キー

製品名 : AAA412BGG.H/ii-K


AAA412B	<p>作動原理 / 外形</p> <p>LS412B : 一方向-光電センサトランスミッタ</p> <p>LE412B: 一方向-光電センサ レシーバ</p> <p>ET412B: 反射式光スイッチ 通電</p> <p>PRK412B: 偏向フィルター付き反射式光ボックス</p>
GG	<p>光源</p> <p>省略: LED</p> <p>L2: レーザークラス2</p>
H	<p>検出範囲設定</p> <p>1 : ポテンシオメータ270°</p>
ii	<p>スイッチ出力 / 機能 / OUT1/OUT2 (OUT1= Pin4, OUT2= Pin2)</p> <p>2: NPNトランジスタ出力、明るく切り替え</p> <p>N: NPNトランジスタ出力、暗く切り替え</p> <p>4: PNPトランジスタ出力、明るく切り替え</p> <p>P: PNPトランジスタ出力、暗く切り替え</p> <p>D: デアクティベーション入力(低い信号でデアクティベーション)</p> <p>X: ピン 覆われていない</p>
K	<p>電氣的接続</p> <p>省略 : ケーブル、標準長さ2000 mm、3配線</p> <p>M12 : M12丸形プラグコネクタ、4極 (プラグ)</p>

### 注意




利用可能なすべてのデバイスタイプのリストは、Leuzeのウェブサイトwww.leuze.comにあります。

## 注意



目的に合ったご利用にご注意ください！



この製品はセーフティセンサーではなく、個人の保護のためのものではありません。

この製品は有資格者のみが操作できます。

使用目的に応じた製品をご使用してください。

## 注意

注意！レーザー光線・レーザークラス2



ビームを見ないでください！  
このデバイスは、レーザークラス2製品に対するIEC 60825-1：2007（EN 60825-1：2007）および米国の規制21 CFR 1040.10を満たし、24.06.2007の「Laser Notice No. 50」の相違点に準拠しています。

レーザービームを直接見たり、反射されたレーザービームの方向を見ないでください！ビーム経路を長く見続けると、網膜損傷の危険があります。

レーザービームを人に向けてください！

レーザービームが誤って人に向いている場合は、不透明、非反射物でレーザービームを遮断してください。

デバイスの取り付けと位置合わせの際、反射する表面からのレーザービームの反射を避けてください！

注意！ここに記載されている以外の操作、調整デバイスを使用、または異なった方法をとると、危険な放射線被曝を引き起こす可能性があります。

現地で適用される法的レーザー安全規則を遵守してください。

デバイスの改造および変更は認められていません。  
デバイスはユーザが調整またはメンテナンスする部品を含んでおりません。  
修理はLeuze electronic GmbH + Co. KGのみが行うことができます。

## アクセサリ

### 取り付け技術-取り付けブラケット

	製品番号	名称	製品	説明
	50113549	BT D12M.5	L字金具	内径: 12 mm 取り付け部のモデル: L字型ブラケット 取り付け、設備側: 通路設置 取り付け、デバイス側: ネジ止め可 取り付け部の種類: 固定 素材: ステンレス

注意



利用可能なすべてのアクセサリアイテムのリストは、Leuzeのウェブサイトアイテム詳細ページのダウンロードタブにあります。