

## Karta danych technicznych

### Odbiornik fotokomórki jednokierunkowej

Nr art.: 50140166

LE412BL2.1/2

#### Treść

- Dane techniczne
- Rysunki wymiarowe
- Przyłącze elektryczne
- Obsługa i wskazanie
- Pasujące nadajniki
- Kod artykułu
- Wskazówki
- Akcesoria



Ilustracja może się różnić od stanu rzeczywistego



## Dane techniczne

### Dane bazowe

Seria	412B
Zasada działania	Jednokierunkowa zasada działania
Rodzaj urządzenia	Odbiorniki

### Dane optyczne

Zasięg roboczy	gwarantowany zasięg
Zasięg roboczy	0 ... 50 m
Maks. moc lasera	0,001 W
Czas trwania impulsu	4,6 $\mu$ s

### Dane elektryczne

Połączenie ochronne	Ochrona przecizwarciowa Ochrona przed zamianą biegunów
---------------------	---

### Parametry wydajnościowe

Napięcie zasilające $U_B$	10 ... 36 V, DC, w tym tętnienie resztkowe
Tętnienie resztkowe	0 ... 20 %, z $U_B$
Prąd biegu jałowego	0 ... 10 mA

### Wyjścia

Liczba cyfrowych wyjść przełączających	1 Piece(s)
--	------------

### Wyjścia przełączające

Rodzaj napięcia	DC
Prąd przełączający, maks.	200 mA

### Wyjście przełączające 1

Element przełączający	Tranzystor, NPN
Zasada przełączania	rozjaśniający

### Zachowanie czasowe

Częstotliwość przełączania	5.000 Hz
Czas reakcji	0,1 ms
Opóźnienie gotowości	20 ms

### Przyłącze

#### Przyłącze 1

Funkcja	Sygnal OUT Zasilanie napięciem
Rodzaj przyłącza	Przewód
Długość przewodu	2.000 mm
Materiał płaszczka	PVC
Kolor przewodu	czarny
Liczba żył	3 -wire
Przekrój żyły	0,34 mm <sup>2</sup>

### Dane mechaniczne

Rozmiar gwintu	M12 x 1 mm
Wymiar ( $\varnothing$ x L)	12 mm x 51 mm
Materiał obudowy	Stal nierdzewna
Obudowa ze stali nierdzewnej	V2A
Materiał osłony optyki	Szkló
Masa netto	100 g
Kolor obudowy	srebrny

### Obsługa i wskazanie

Rodzaj wskazania	LED
Liczba LED	2 Piece(s)
Elementy sterujące	Potencjometr 270°
Funkcja elementu obsługowego	Ustawianie czułości

### Dane otoczenia

Temperatura otoczenia podczas eksploatacji	-10 ... 50 °C
--	---------------

### Certyfikaty

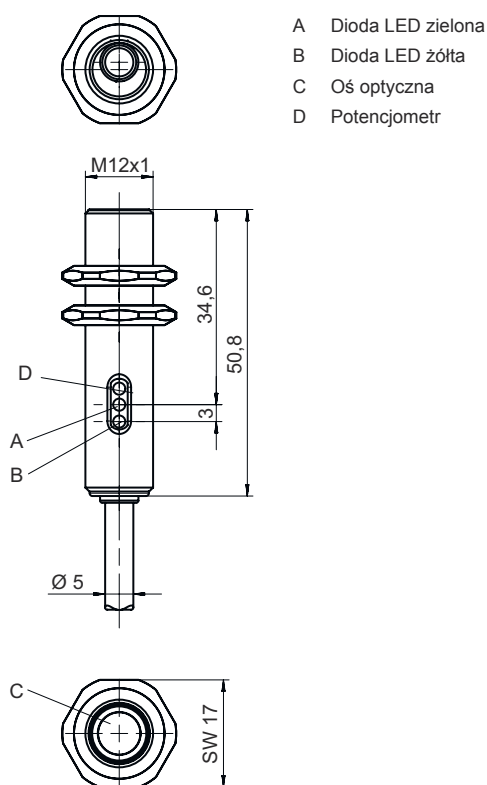
Stopień ochrony	IP 67
Klasa ochrony	III
Dopuszczenia	c UL US
Obowiązujące normy	IEC 60947-5-2

### Klasyfikacja

eCl@ss 5.1.4	27270901
eCl@ss 8.0	27270901
eCl@ss 9.0	27270901
eCl@ss 10.0	27270901
eCl@ss 11.0	27270901
ETIM 5.0	EC002716
ETIM 6.0	EC002716
ETIM 7.0	EC002716

## Rysunki wymiarowe

Wszystkie wymiary są podane w milimetrach



## Przyłącze elektryczne

### Przyłącze 1

Funkcja	Sygnal OUT
	Zasilanie napięciem
Rodzaj przyłącza	Przewód
Długość przewodu	2.000 mm
Materiał płaszczka	PVC
Kolor przewodu	czarny
Liczba żył	3 -wire
Przekrój żyły	0,34 mm <sup>2</sup>

### Kolor żyły

brązowy  
czarny  
niebieski


### Obsadzenie żył

V+  
OUT 1  
GND

## Obsługa i wskazanie

LED	Wskazanie	Znaczenie
1	zielony, światło ciągle	Rezerwa funkcjonalna
2	żółty, światło ciągle	Wyjście przełączające/stan przełączenia aktywny

## Pasujące nadajniki


	Nr art.	Oznaczenie	Artykuł	Opis
	50140165	LS412BL2/D	Nadajnik fotokomórki jednokierunkowej	Wersja specjalna: Wejście dezaktywujące Źródło światła: Laser, czerwony Napięcie zasilające: DC Wejścia dezaktywujące: 1 Piece(s) Przyłącze: Przewód, 2.000 mm, 3 -wire

## Kod artykułu



Oznaczenie artykułu: AAA412BGG.H/ii-K

<b>AAA412B</b>	<b>Zasada działania / konstrukcja</b> LS412B: nadajnik fotokomórki jednokierunkowej LE412B: odbiornik fotokomórki jednokierunkowej ET412B: energetyczna fotokomórka refleksyjna PRK412B: fotokomórka refleksyjna z filtrem polaryzacyjnym
<b>GG</b>	<b>Źródło światła</b> brak: LED L2: laser klasy 2
<b>H</b>	<b>Regulacja zasięgu</b> 1: potencjometr 270°
<b>ii</b>	<b>Wyjście przełączające / funkcja / OUT1OUT2 (OUT1 = pin 4, OUT2 = pin 2)</b> 2: wyjście tranzystora NPN, rozjaśniające N: wyjście tranzystora NPN, ściemniające 4: wyjście tranzystora PNP, rozjaśniające P: wyjście tranzystora PNP, ściemniające D: wejście dezaktywacyjne (dezaktywacja przez Low-Signal) X: pin bez obsadzenia
<b>K</b>	<b>Przyłącze elektryczne</b> brak: przewód, długość standardowa 2000 mm, 3-żyłowy M12: okrągłe połączenie wtykowe M12, 4-biegunowe (wtyczka)

### Wskazówka

	Lista ze wszystkimi dostępnymi typami urządzeń znajduje się na stronie internetowej Leuze <a href="http://www.leuze.com">www.leuze.com</a> .
--	--

## Wskazówki

 <b>Przestrzegać użycia zgodnego z przeznaczeniem!</b>	
	<ul style="list-style-type: none"> <li>Produkt nie jest czujnikiem bezpieczeństwa i nie służy do ochrony osób.</li> <li>Produkt może być eksploatowany tylko przez osoby kompetentne.</li> <li>Produkt stosować tylko zgodnie z przeznaczeniem.</li> </ul>

## Wskazówki



### OSTRZEŻENIE! PROMIENIOWANIE LASEROWE – LASER KLASY 2



#### Nie patrzeć w promień!

Urządzenie spełnia wymagania zgodnie z IEC 60825-1:2007 (EN 60825-1:2007) dla produktu **2 klasy lasera** oraz ustaleń zgodnych z U.S. 21 CFR 1040.10 z odstępstwami odpowiednimi dla „Laser Notice No. 50” z 24.06.2007.

- ☞ Nigdy nie patrzeć bezpośrednio w promień lasera lub w kierunku odbijanych promieni laserowych! Dłuższe wpatrywanie się w promień grozi uszkodzeniem siatkówki.
- ☞ Promienia lasera z urządzenia nie wolno kierować na ludzi!
- ☞ Jeśli promień lasera przypadkowo padnie na człowieka, trzeba go przerwać nieprzezroczystym, nieodbijającym przedmiotem.
- ☞ Podczas montażu i wyrównywania urządzenia unikać odbijania promienia lasera od powierzchni lustrzanych!
- ☞ OSTROŻNIE! Używanie urządzeń obsługowych lub regulacyjnych innych niż tu podane albo stosowanie innych metod może prowadzić do niebezpiecznej ekspozycji na promieniowanie.
- ☞ Proszę przestrzegać obowiązujących ustawowych i lokalnych przepisów dotyczących ochrony przeciwlaserowej.
- ☞ Ingerencje w urządzenie i jego modyfikacje są zabronione.  
Urządzenie nie ma części ustawianych ani konserwowanych przez użytkownika.  
Naprawa może być przeprowadzana wyłącznie przez Leuze electronic GmbH + Co. KG.

## Akcesoria

### Technika zamocowań – kątowniki mocujące

	Nr art.	Oznaczenie	Artykuł	Opis
	50113549	BT D12M.5	Kątownik mocujący	Średnica, wewnętrzna: 12 mm Wersja elementu mocującego: Kątowniki kształt L Mocowanie, po stronie instalacji: Mocowanie przelotowe Mocowanie, po stronie urządzenia: przykręcany Rodzaj elementu mocującego: sztywne Materiał: Stal nierdzewna

#### Wskazówka



- ☞ Listę z dostępnymi akcesoriami można znaleźć na stronie internetowej Leuze w zakładce Download strony ze szczegółami artykułów.