



Art.-nr.: 50133011
MSI-SR-LC21M-03
Veiligheidsrelais



Afbeelding kan afwijken

Inhoud

- Technische gegevens
- Maattekeningen
- Elektrische aansluiting
- Bedradingschema's
- Opmerkingen

Technische gegevens

Basisgegevens	
Serie	MSI-SR-LC21M
Applicatie	Basisapparaat voor nooduit- en veiligheidsdeur-toepassingen
Functies	
Functies	Bewaking van opto-elektronische beveiligingsinrichtingen Bewaking van positieschakelaars Bewaking van naderingsschakelaars Bewaking van NOODUIT-circuits
Herstart	handmatig automatisch
Karakteristieke waarden	
SIL	3, IEC 61508
SILCL	3, IEC/EN 62061
Performance Level (PL)	e, EN ISO 13849-1
PFH _D	0,00000003 per uur
PFH _D	3E-08 per uur
Gebruiksduur T _M	20 Jaren, EN ISO 13849-1
Categorie	4, EN ISO 13849
Elektrische gegevens	
Voedingscircuit	
Nominale spanning U _N	24 V AC/DC
Nominale frequentie	50 ... 60 Hz
Nominale stuurspanning U _S bij AC 60 Hz	20,4 V
Nominale stuurspanning U _S bij AC 50 Hz	26,4 V
Max. nominale stuurspanning bij AC 50 Hz	26,4 V
Nominale stuurspanning U _S bij AC 50 Hz	20,4 V
Min. nominale stuurspanning U _S bij DC	20,4 V
Max. nominale stuurspanning bij DC	26,4 V
Min. nominale stuurspanning bij DC	20,4 V
Nominaal vermogen DC	2,1 W
Galvanische scheiding voedingscircuit - besturingscircuit	Nee
Uitgangscircuit	
Aantal uitgangen, veiligheidsgericht, onvertraagd, met contacten	2 St.
Aantal uitgangen, meldfunctie, onvertraagd, met contacten	1 St.
Vrijgavestroompaden	Maakcontact
Meldingsstroompaden	Breekcontact
Contactmateriaal	Ag-legering, verguld
Gebruikscategorie AC-15 (maakcontact)	Ue 230V, Ie 3A
Gebruikscategorie DC-13 (maakcontact)	Ue 24V, Ie 2,5A
Kortsluitbeveiliging (maakcontact)	Smeltzekering 6 A klasse gG, smeltintegraal
Max. therm. Duurstroom I _{th} , vrijgavestroompaden	6 A
Max. therm. Duurstroom I _{th} , meldingsstroompaden	3 A
Max. stroomsom I ² van alle somstroompaden	9 A ²
Mechanische levensduur	100.000.000 Schakelcycli

Art.-nr.: 50133011 – MSI-SR-LC21M-03 – Veiligheidsrelais
Besturingscircuit

Beoordeling van de ingangen	tweekanaals
Ingangsstroom bij besturingsingangen (veiligheidscircuit/reset-circuit)	40 mA
max. piekstroom bij besturingsingangen (veiligheidscircuit/reset-circuit)	100 mA
Max. kabelweerstand, per kanaal	$\leq (5 + (1,176 \times U_B / U_N - 1) \times 100) \Omega$
Min. inschakelduur	50 ms
Aanspreektijd (automatische start A_2)	80 ms
Aanspreektijd (handmatige start t_{A1})	40 ms
Toegestane testpulsduur t_{TP}	1 ms
Afvaltijd t_R	15 ms
Synchronisatietijdbewaking t_s	200 ms
Hersteltijd t_w	150 ms

Aansluiting

Aantal aansluitingen	1 St.
----------------------	-------

Aansluiting 1

Type aansluiting	Klem
Functie	Signaal OUT Signaal IN Spanningsvoorziening
Type klem	Veerkrachtklem
Aantal polen	16 -polig

Kabeleigenschappen

Aansluitdoorsneden	2 x 0,2 tot en met 1,5 mm ² , draad 2 x 0,2 tot en met 1,5 mm ² , ader 2 x 0,25 tot en met 1,5 mm ² , ader met adereindhuls
--------------------	--

Mechanische gegevens

Afmeting (b x h x l)	22,5 mm x 106,5 mm x 114 mm
Nettogewicht	210 g
Kleur behuizing	grijs
Type bevestiging	Klikbevestiging

Certificeringen

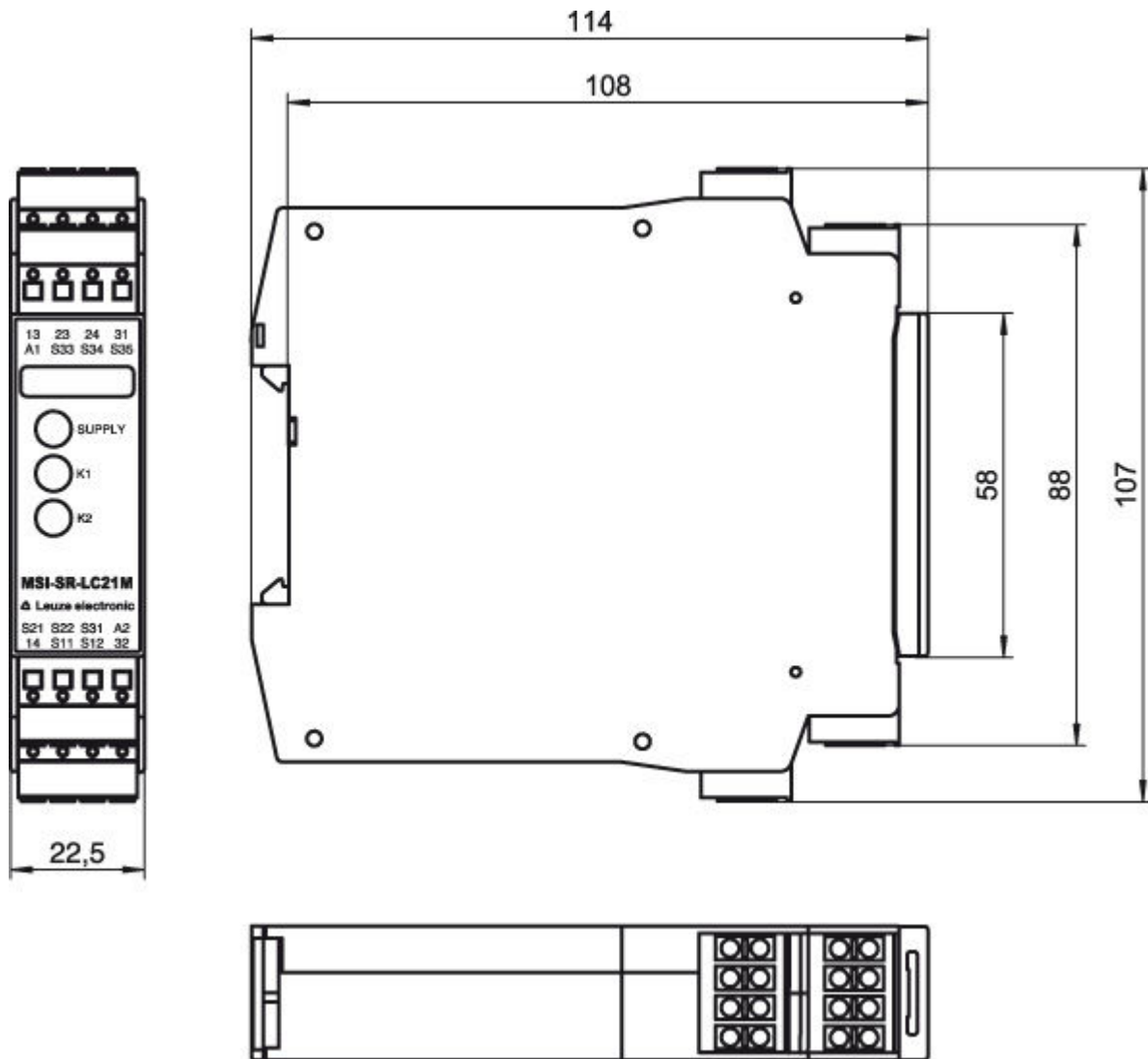
Goedkeuringen	c UL US TÜV Rheinland
---------------	--------------------------

Classificatie

eCl@ss 8.0	27371819
eCl@ss 9.0	27371819
ETIM 5.0	EC001449
ETIM 6.0	EC001449

Maattekeningen

Alle maten in millimeter



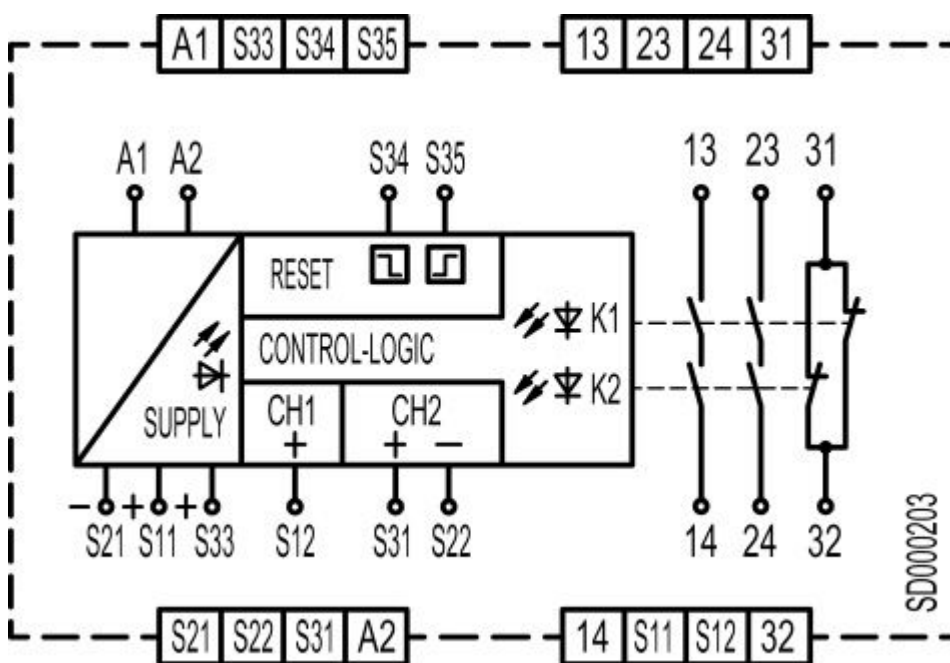
Elektrische aansluiting

Aansluiting 1	
Type aansluiting	Klem
Functie	Signaal OUT Signaal IN Spanningsvoorziening
Type klem	Veerkrachtklem
Aantal polen	16 -polig

Klem	Toewijzing
13	Vrijgavestroompaden 1 (maakcontact)
14	Vrijgavestroompaden 1 (maakcontact)
23	Vrijgavestroompaden 2 (maakcontact)
24	Vrijgavestroompaden 2 (maakcontact)
31	Meldingsstroompad (breekcontact)
32	Meldingsstroompad (breekcontact)
A1	+24 V
A2	GND

Klem	Toewijzing
S11	Besturingscircuit 1
S12	Besturingscircuit 1
S21	Besturingscircuit 2
S22	Besturingscircuit 2
S31	Terugmeldingspad (breekcontact)
S33	Terugmeldingspad (breekcontact)
S34	Besturingscircuit reset-schakelaar
S35	Besturingscircuit reset-schakelaar

Bedradingschema's



Opmerkingen

Gebruiken voor het bedoeld gebruik!

- Het product mag alleen door een bevoegd persoon in bedrijf worden gesteld.
- Het product uitsluitend gebruiken volgens het bedoeld gebruik.