



Art.-nr.: 50133019
MSI-SR-2H1-03
Veiligheidsrelais



Afbeelding kan afwijken

Inhoud

- Technische gegevens
- Maattekeningen
- Elektrische aansluiting
- Bedradingschema's
- Opmerkingen

Technische gegevens

Basisgegevens	
Serie	MSI-SR-2H1
Applicatie	Analyse-eenheid voor tweehandenschakelingen

Karakteristieke waarden	
SIL	3, IEC 61508
SILCL	3, IEC/EN 62061
Performance Level (PL)	c, EN ISO 13849-1
PFH _D	0,0000021 per uur
PFH _D	2,1E-06 per uur
Gebruiksduur T _M	20 Jaren, EN ISO 13849-1
Categorie	1, EN ISO 13849

Elektrische gegevens	
Voedingscircuit	
Nominale spanning U _N	24 V AC/DC
Nominale frequentie	50 ... 60 Hz
Nominaal vermogen AC	2 V·A
Nominaal vermogen DC	0,7 W
Galvanische scheiding voedingcircuit - besturingscircuit	Ja (bij U _N ≥ AC 115-230 V)
Uitgangscircuit	
Vrijgavestroompaden	Wisselaar
Contactmateriaal	Ag-legering
Gebruikscategorie AC-15 (maakcontact)	Ue 230V, Ie 3A
Gebruikscategorie DC-13 (maakcontact)	Ue 24V, Ie 2A
Kortsluitbeveiliging (maakcontact)	Smeltzekering 6 A klasse gG, smeltintegraal
Schakelspanning, vrijgavestroompaden AC	230 V
Max. therm. Duurstroom I _{th} , vrijgavestroompaden	6 A
Mechanische levensduur	100.000.000 Schakelcycli
Besturingscircuit	
Nominale uitgangsspanning DC	24 V
Ingangsstroom bij besturingsingangen (veiligheidscircuit/reset-circuit)	2,5 mA
max. piekstroom bij besturingsingangen (veiligheidscircuit/reset-circuit)	3 mA
Max. kabelweerstand, per kanaal	≤ (5 + (1,176 × U _B / U _N - 1) × 100) Ω
Aanspreektijd (automatische start t _{A2})	20 ms
Aanspreektijd (handmatige start t _{A1})	20 ms
Afvaltijd t _R	20 ms
Synchronisatietijdbewaking t _S	500 ms
Hersteltijd t _W	250 ms

Aansluiting	
Aantal aansluitingen	1 St.

Art.-nr.: 50133019 – MSI-SR-2H1-03 – Veiligheidsrelais**Aansluiting 1**

Type aansluiting	Klem
Functie	Spanningsvoorziening Signaal IN Signaal OUT
Type klem	Veerkrachtklem
Aantal polen	9 -polig

Kabeleigenschappen

Aansluitdoorsneden	2 x 0,2 tot en met 1,5 mm ² , draad 2 x 0,2 tot en met 1,5 mm ² , ader 2 x 0,25 tot en met 1,5 mm ² , ader met adereindhuls
--------------------	--

Mechanische gegevens

Afmeting (b x h x l)	22,5 mm x 106,5 mm x 91,5 mm
Nettogewicht	100 g
Kleur behuizing	grijs
Type bevestiging	Klikbevestiging

Certificeringen

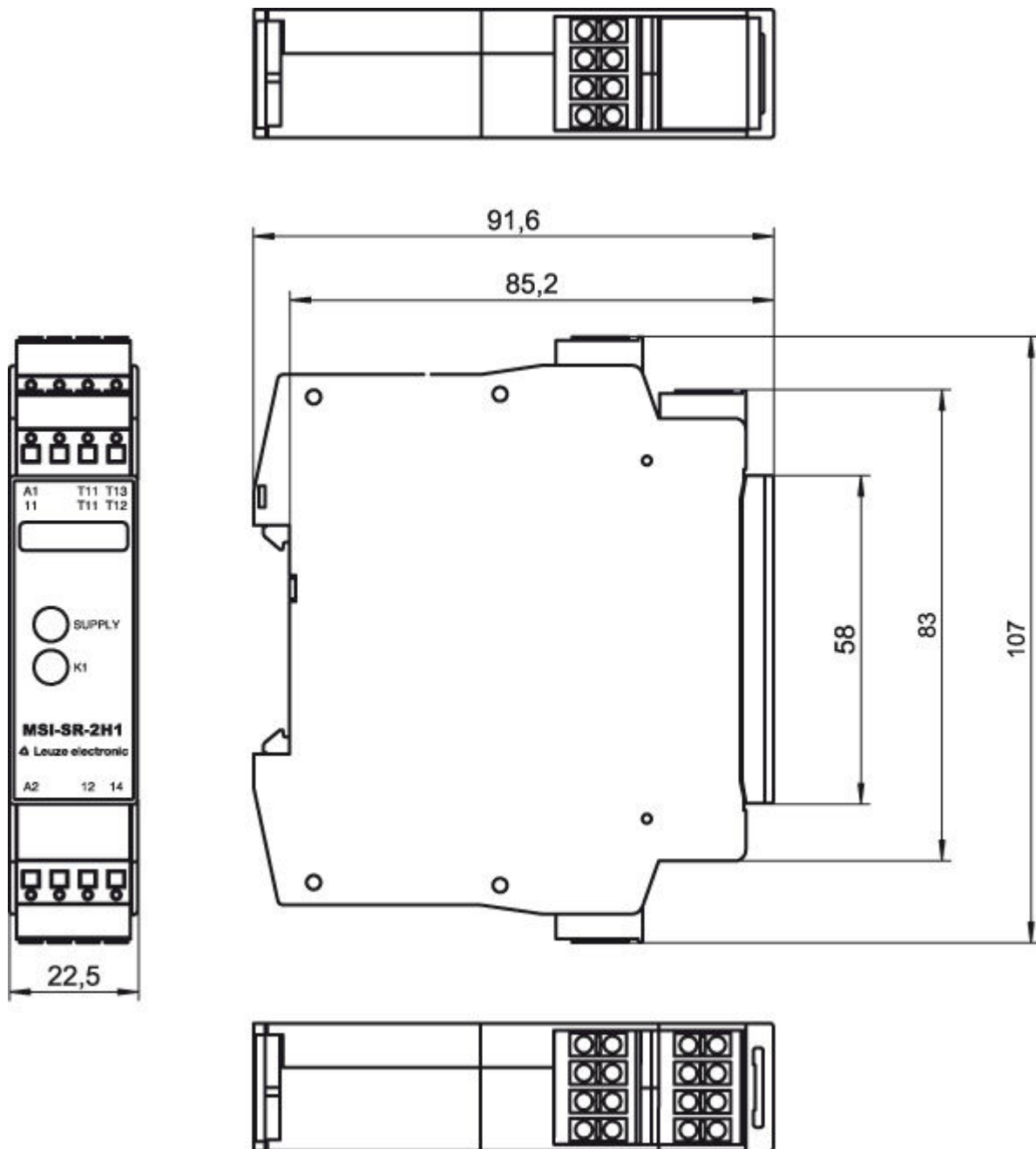
Goedkeuringen	TÜV Rheinland c UL US
---------------	--------------------------

Classificatie

eCl@ss 8.0	27371819
eCl@ss 9.0	27371819
ETIM 5.0	EC001449
ETIM 6.0	EC001449

Maattekeningen

Alle maten in millimeter



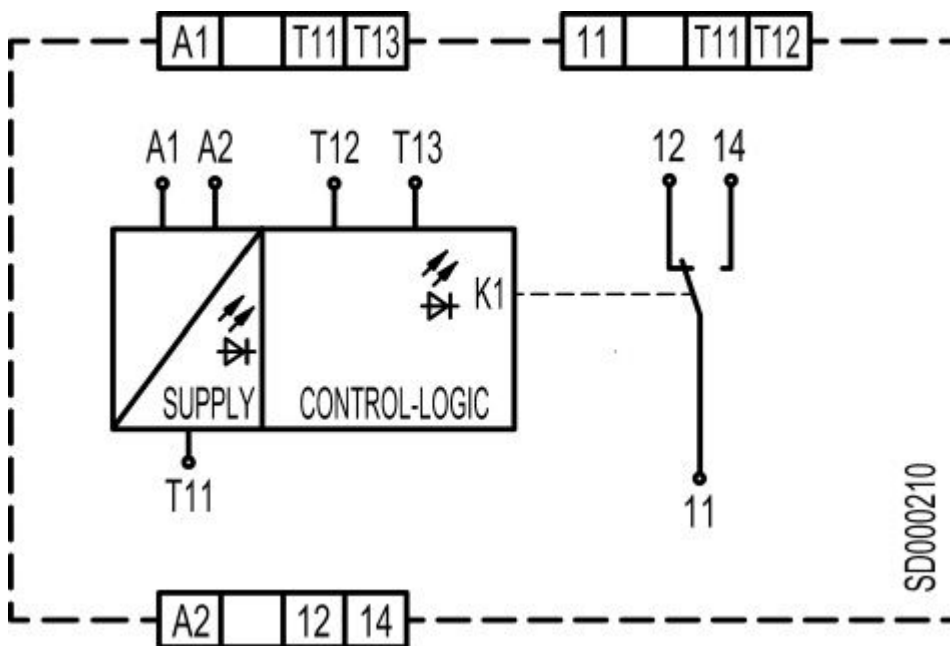
Elektrische aansluiting

Aansluiting 1	
Type aansluiting	Klem
Functie	Spanningsvoorziening Signaal IN Signaal OUT
Type klem	Veerkrachtklem
Aantal polen	9 -polig

Klem	Toewijzing
11	Vrijgave-/meldingsstroompad

Klem	Toewijzing
12	Vrijgave-/meldingsstroompad
14	Vrijgave-/meldingsstroompad
A1	+24 V
A2	GND
T11	Besturingscircuit tweehandenschakelaar
T11	Besturingscircuit tweehandenschakelaar
T12	Besturingscircuit tweehandenschakelaar
T13	Besturingscircuit tweehandenschakelaar

Bedradingschema's



Opmerkingen

Gebruiken voor het bedoeld gebruik!

- Het product mag alleen door een bevoegd persoon in bedrijf worden gesteld.
- Het product uitsluitend gebruiken volgens het bedoeld gebruik.