

Scheda tecnica dati

Laser scanner di sicurezza

Cod. art.: 53800285

RSL445-L/CU429-5



La figura può variare

Contenuto

- Dati tecnici
- Disegni quotati
- Collegamento elettrico
- Diagrammi
- Comando e visualizzazione
- Avvisi
- Accessori



Dati tecnici

Dati di base

| | |
|--------------|--|
| Serie | RSL 400 |
| Applicazione | Protezione di accesso stazionaria Protezione laterale mobile Protezione mobile di aree pericolose Protezione stazionaria di aree pericolose |

Modello speciale

| | |
|------------------|---|
| Modello speciale | Uscita dei dati di misura ottimizzata per la navigazione di veicoli |
|------------------|---|

Funzioni

| | |
|----------|---|
| Funzioni | Concatenazione arresto di emergenza Controllo dinamico contattori (EDM), selezionabile Modalità quattro campi Risoluzione, selezionabile Ritardo sicuro, interno Uscita dei dati, parametrizzabile |
|----------|---|

Grandezze caratteristiche

| | |
|-----------------------------------|-------------------------|
| Tipo | 3, IEC/EN 61496 |
| SIL | 2, IEC 61508 |
| SILCL | 2, IEC/EN 62061 |
| Performance Level (PL) | d, EN ISO 13849-1 |
| PFH _D | 0,00000009 per ora |
| PFH _D | 9E-08 per ora |
| Durata di utilizzo T _M | 20 anni, EN ISO 13849-1 |
| Categoria | 3, EN ISO 13849 |

Dati del campo protetto

| | |
|---|--------------|
| Intervallo angolare | 270 ° |
| Portata minima impostabile | 50 mm |
| Numero coppie di campi, commutabili | Fino a 100 |
| Numero gruppi di quattro campi, commutabili | 50 |
| Numero funzioni di protezione | 2 pezzo(i) |
| Numero configurazioni sensori indipendenti | Fino a 10 |
| Grado di remissione min. | 1,8 % |
| Portata | 0 ... 6,25 m |

Dati del campo di allarme

| | |
|------------------------------|-----------------|
| Numero delle coppie di campi | Fino a 100 |
| Portata | 0 ... 20 m |
| Grandezza dell'oggetto | 150 mm x 150 mm |
| Grado di remissione min. | 10 % |

Dati ottici

| | |
|------------------------------------|------------------------|
| Sorgente luminosa | Laser, Infrarosso |
| Laser, lunghezza d'onda della luce | 905 nm |
| Classe laser | 1, IEC/EN 60825-1:2014 |
| Forma del segnale di emissione | Pulsante |
| Frequenza di ripetizione | 90 kHz |

Dati di misura

| | |
|--|--|
| Campo di rilevamento | 0 ... 50 m, Remissione > 90% |
| Grado di remissione | 20 % |
| Risoluzione angolare | 0,1 ° |
| Risoluzione radiale della distanza | 1 mm |
| Risoluzione laterale della distanza | 0,1 ° |
| Errore di misura sistematico D _{meas} - D _{real} | min.: -20 mm tip.: -10 mm max.: 0 mm (Remissione: 1,8 % ... retroriflettore Campo di misura: 0,2 ... 25 m) |
| Rumore del valore di misura | 10 mm, 1 σ (• Remissione: 1,8% ... 20% Campo di misura: 0 ... 9 m • Remissione: 20% ... retroriflettore Campo di misura: 0 ... 25 m) |
| Punto laser (AxL), 10 m | 60 mm x 13 mm |
| Punto laser (AxL), 20 m | 165 mm x 24 mm |
| Punto laser (AxL), 30 m | 265 mm x 40 mm |
| Punto laser (AxL), 40 m | 285 mm x 57 mm |

Dati elettrici

| | |
|------------------------|--------------------------------|
| Circuito di protezione | Protezione dalla sovratensione |
|------------------------|--------------------------------|

Dati di potenza

| | |
|--|-------------------------------------|
| Tensione di alimentazione U _B | 24 V, CC, -30 ... 20 % |
| Corrente assorbita (senza carico), max. | 700 mA, (Usare alimentatore da 3 A) |
| Potenza assorbita, max. | 17 W, Con 24 V, carico di uscita |

Uscite

| | |
|-----------------------------------|------------|
| Numero uscite di sicurezza (OSSD) | 4 pezzo(i) |
|-----------------------------------|------------|

Uscite di sicurezza

| | |
|------------------------------------|--------------------------|
| Tipo | Uscita di sicurezza OSSD |
| Tensione di commutazione high min. | 20,8 V |
| Tensione di commutazione low max. | 2 V |
| Tipo di tensione | CC |

Uscita di sicurezza 1

| | |
|--------------------------|-----------------------------------|
| Assegnazione | Collegamento 1, conduttore grigio |
| Elemento di commutazione | Transistor, PNP |

Uscita di sicurezza 2

| | |
|--------------------------|---------------------------------|
| Assegnazione | Collegamento 1, conduttore rosa |
| Elemento di commutazione | Transistor, PNP |

Uscita di sicurezza 3

| | |
|--------------------------|--|
| Assegnazione | Collegamento 1, conduttore giallo/grigio |
| Elemento di commutazione | Transistor, PNP |

Uscita di sicurezza 4

| | |
|--------------------------|---------------------------------------|
| Assegnazione | Collegamento 1, conduttore rosa/verde |
| Elemento di commutazione | Transistor, PNP |

Interfaccia di assistenza

| | |
|------|----------------|
| Tipo | Bluetooth, USB |
|------|----------------|

Bluetooth

| | |
|--------------------------------|----------------------------------|
| Funzione | Configurazione/parametrizzazione |
| Banda di frequenze | 2.400 ... 2.483,5 MHz |
| Potenza di trasmissione emessa | Max. 4,5 dBm (2,82 mW), classe 2 |

Dati tecnici

USB

| | |
|-------------------------------|---|
| Funzione | Configurazione/parametrizzazione |
| Collegamento | USB 2.0 Mini-B, connettore femmina |
| Velocità di trasmissione max. | 12 Mbit/s |
| Lunghezza cavo | ≤ 5m Con cavi attivi sono possibili lunghezze maggiori dei cavi. |

Collegamento

| | |
|------------------------|------------|
| Numero di collegamenti | 2 pezzo(i) |
|------------------------|------------|

Collegamento 1

| | |
|----------------------------------|-------------------------------|
| Funzione | Interfaccia verso la macchina |
| Tipo di collegamento | Cavo |
| Lunghezza cavo | 5.000 mm |
| Materiale della guaina | PVC |
| Colore del cavo | Nero |
| Numero di conduttori | 29 conduttori |
| Sezione conduttore alimentazione | 1 mm ² |
| Sezione conduttore segnali | 0,14 mm ² |

Collegamento 2

| | |
|-----------------------------|----------------------|
| Funzione | Interfaccia dati |
| Tipo di collegamento | Connettore circolare |
| Grandezza della filettatura | M12 |
| Tipo | femile |
| Materiale | Metallo |
| Numero di poli | 4 poli |
| Codifica | Codifica D |

Proprietà del cavo

| | |
|---------------------------|------|
| Resistenza di linea, max. | 15 Ω |
|---------------------------|------|

Dati meccanici

| | |
|---------------------------------------|--|
| Dimensioni (L x P x H) | 140 mm x 149 mm x 140 mm |
| Materiale dell'alloggiamento | Metallo Plastica |
| Alloggiamento in metallo | Zinco pressofuso |
| Materiale della copertura della lente | Plastica/PC |
| Peso netto | 3.000 g |
| Colore dell'alloggiamento | Giallo, RAL 1021 |
| Tipo di fissaggio | Fissaggio passante Mediante elemento di fissaggio opzionale Piastra di montaggio |

Comando e visualizzazione

| | |
|--|--|
| Tipo di visualizzazione | Display alfanumerico Indicatore a LED |
| Numero di LED | 6 pezzo(i) |
| Tipo di configurazione/parametrizzazione | Software Sensor Studio |
| Elementi di controllo | Software Sensor Studio |

Dati ambientali

| | |
|-------------------------------------|---------------|
| Temperatura ambiente, funzionamento | 0 ... 50 °C |
| Temperatura ambiente, stoccaggio | -20 ... 60 °C |
| Umidità relativa (non condensante) | 15 ... 95 % |

Certificazioni

| | |
|--|--|
| Grado di protezione | IP 65 |
| Classe di protezione | III, EN 61140 |
| Omologazioni | TÜV Süd |
| Procedimento di controllo CEM secondo la norma | DIN 40839-1/3 EN 61496-1 |
| Procedimento di controllo dell'oscillazione secondo la norma | EN 60068-2-6 |
| Procedimento di controllo degli urti permanenti secondo la norma | IEC 60068-2-29 |
| Brevetti USA | US 10,304,307B US 7,656,917 B US 7,696,468 B US 8,520,221 B |

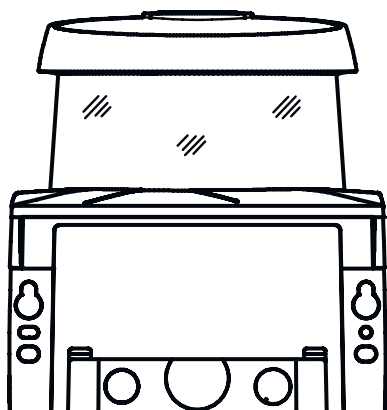
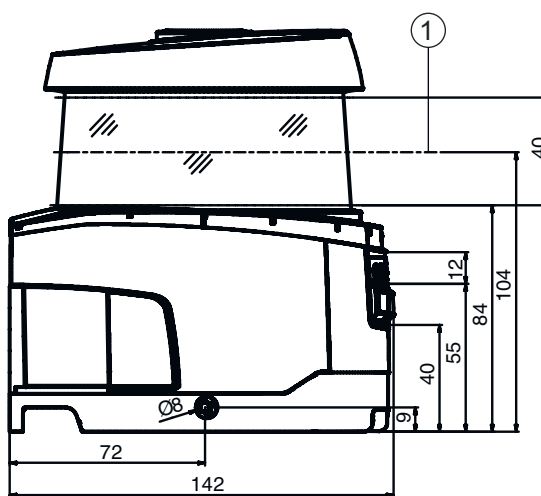
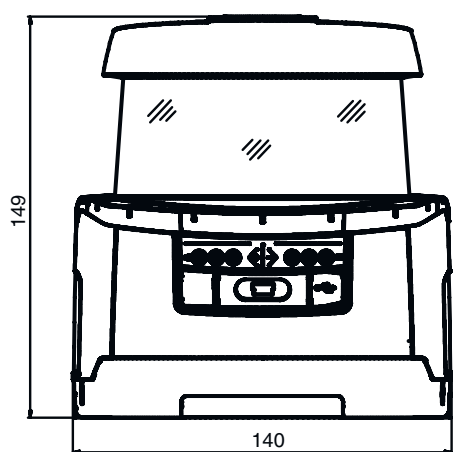
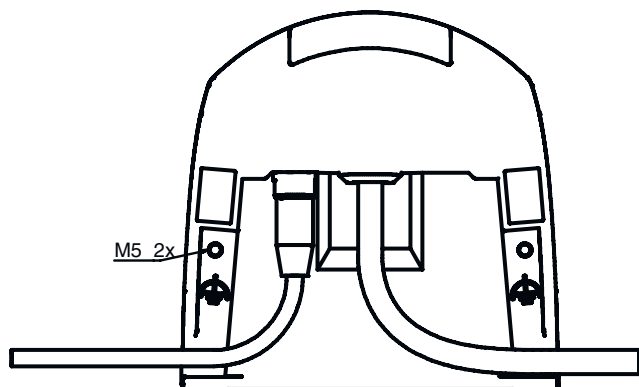
Classificazione

| | |
|--------------------------|----------|
| Voce tariffaria doganale | 85365019 |
| eCl@ss 5.1.4 | 27272705 |
| eCl@ss 8.0 | 27272705 |
| eCl@ss 9.0 | 27272705 |
| eCl@ss 10.0 | 27272705 |
| eCl@ss 11.0 | 27272705 |
| ETIM 5.0 | EC002550 |
| ETIM 6.0 | EC002550 |
| ETIM 7.0 | EC002550 |

Disegni quotati

Tutte le dimensioni in millimetri

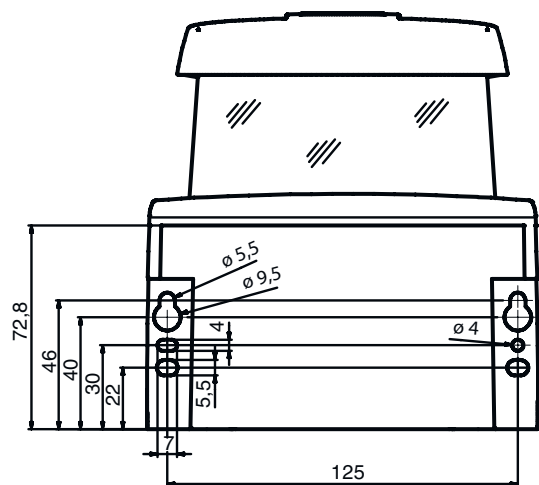
Dimensioni laser scanner di sicurezza con unità di collegamento



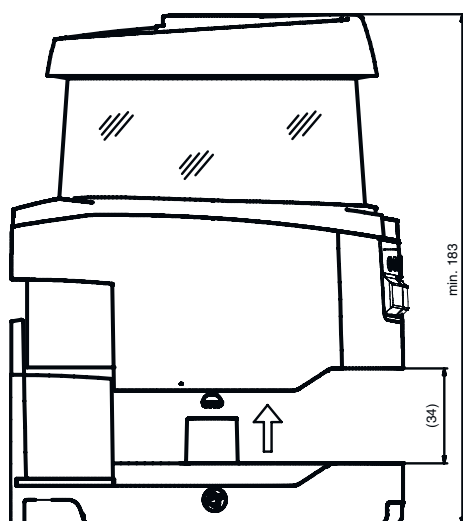
1 Livello di scansione

Disegni quotati

Misure di montaggio laser scanner di sicurezza con unità di collegamento

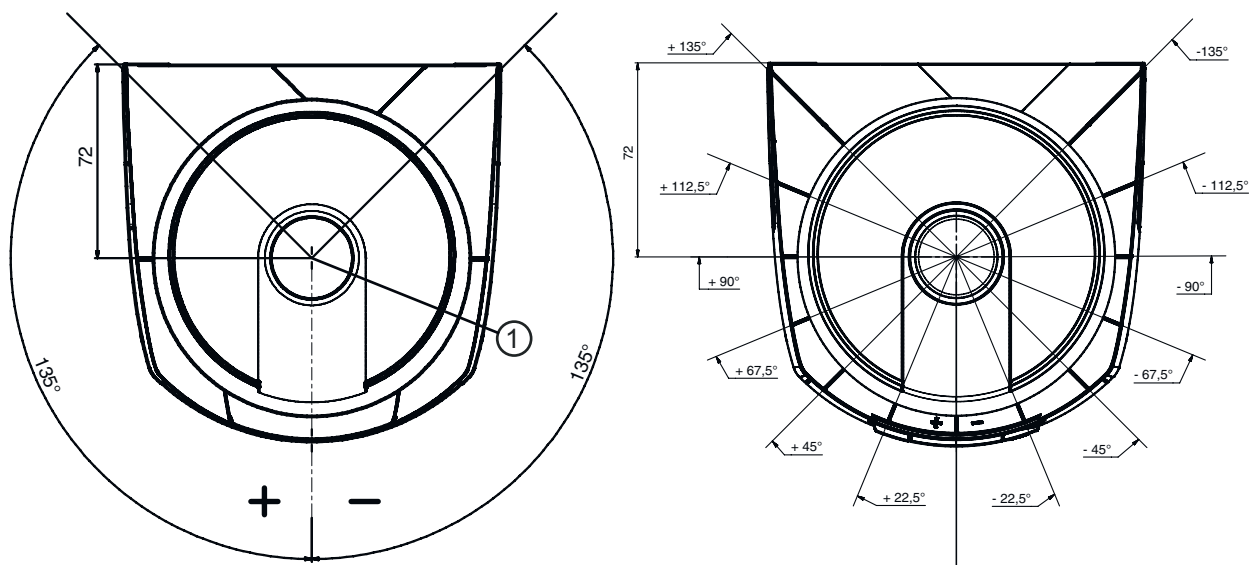


Ingombro minimo per il montaggio e per la sostituzione dello scanner



Disegni quotati

Dimensioni area di scansione



1 Punto di riferimento per misura della distanza e raggio del campo protetto

Collegamento elettrico

Collegamento 1

| | |
|----------------------------------|-------------------------------|
| Funzione | Interfaccia verso la macchina |
| Tipo di collegamento | Cavo |
| Lunghezza cavo | 5.000 mm |
| Materiale della guaina | PVC |
| Colore del cavo | Nero |
| Numero di conduttori | 29 conduttori |
| Sezione conduttore alimentazione | 1 mm ² |
| Sezione conduttore segnali | 0,14 mm ² |

Colore del conduttore

Assegnazione conduttori

| | |
|------------------|-------------|
| Bianco | RES1 |
| Marrone | +24 V |
| Verde | EA1 |
| Giallo | A1 |
| Grigio | OSSDA1 |
| Rosa | OSSDA2 |
| Blu | GND / Massa |
| Rosso | MELD |
| Nero | F1 |
| Viola | F2 |
| Grigio / Rosa | F3 |
| Blu / Rosso | F4 |
| Bianco / Verde | F5 |
| Marrone / Verde | SE1 |
| Bianco / Giallo | SE2 |
| Giallo / Marrone | A2 |
| Bianco / Grigio | A3 |
| Grigio / Marrone | A4 |
| Bianco / Rosa | EA2 |
| Marrone / Rosa | EA3 |

Collegamento elettrico

Colore del conduttore

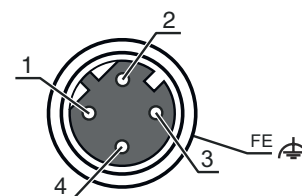
Assegnazione conduttori

| | |
|-----------------|--------|
| Bianco / Blu | EA4 |
| Blu / Marrone | F6 |
| Bianco / Rosso | F7 |
| Marrone / Rosso | F8 |
| Bianco / Nero | F9 |
| Marrone / Nero | F10 |
| Grigio / Verde | RES2 |
| Giallo / Grigio | OSSDB1 |
| Rosa / Verde | OSSDB2 |

Collegamento 2

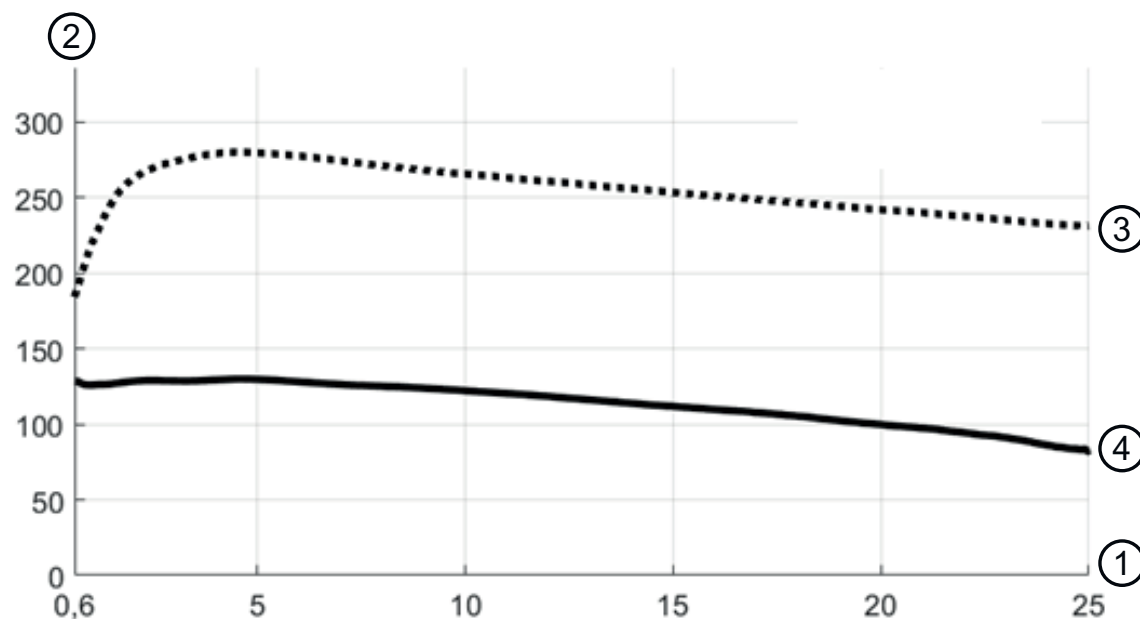
| | |
|------------------------------|----------------------|
| Funzione | Interfaccia dati |
| Tipo di collegamento | Connettore circolare |
| Grandezza della filettatura | M12 |
| Tipo | female |
| Materiale | Metallo |
| Numero di poli | 4 poli |
| Codifica | Codifica D |
| Alloggiamento del connettore | FE/SHIELD |

| Pin | Assegnazione dei pin | Colore del conduttore |
|-----|----------------------|-----------------------|
| 1 | TD+ | Giallo |
| 2 | RD+ | Bianco |
| 3 | TD- | Arancione |
| 4 | RD- | Blu |
| 5 | | |



Diagrammi

Curve della potenza del segnale in funzione della distanza



- 1 Distanza dell'oggetto [m]
- 2 Potenza del segnale
- 3 Pellicola retroriflettente
- 4 Superficie bianca

La figura illustra un tipico andamento della potenza del segnale trasmessa dal sensore di sicurezza in funzione della distanza dell'oggetto

Comando e visualizzazione

| LED | Display | Significato |
|-----|-----------------------------|---|
| 1 | Off | Dispositivo spento |
| | Rosso, costantemente acceso | OSSD spenta |
| | Rosso, lampeggiante | Errore |
| | Verde, costantemente acceso | OSSD accesa |
| 2 | Off | RES disattivato o RES attivato e abilitato |
| | Giallo, lampeggiante | Campo protetto occupato |
| | Giallo, luce permanente | RES attivato e bloccato ma pronto ad essere sbloccato, campo protetto libero ed eventualmente sensore concatenato abilitato |
| 3 | Off | Campo di allarme libero |
| | Blu, luce permanente | Campo di allarme interrotto |
| 4 | Off | Campo di allarme libero |
| | Blu, luce permanente | Campo di allarme interrotto |
| 5 | Off | RES disattivato o RES attivato e abilitato |
| | Giallo, lampeggiante | Campo protetto occupato |
| | Giallo, luce permanente | RES attivato e bloccato ma pronto ad essere sbloccato, campo protetto libero ed eventualmente sensore concatenato abilitato |
| 6 | Off | Dispositivo spento |
| | Rosso, costantemente acceso | OSSD spenta |
| | Rosso, lampeggiante | Errore |
| | Verde, costantemente acceso | OSSD accesa |

Avvisi



Rispettare l'uso previsto!



- ↪ Il prodotto deve essere messo in servizio solo da personale qualificato.
- ↪ Utilizzare il prodotto solo conformemente all'uso previsto.



ATTENZIONE! RADIAZIONE LASER INVISIBILE - APPARECCHIO LASER DI CLASSE 1



Il dispositivo soddisfa i requisiti conformemente alla IEC 60825-1:2014 (EN 60825-1:2014) per un prodotto della **classe laser 1** nonché le disposizioni previste dalla U.S. 21 CFR 1040.10 ad eccezione delle differenze previste dalla «Laser Notice No. 56» del 08.05.2019.

- ↪ Rispettare le norme generali e locali in vigore sulla protezione per apparecchi laser.
- ↪ Interventi e modifiche al dispositivo non sono consentiti.
Il dispositivo non contiene componenti che devono essere regolati o sottoposti a manutenzione dall'utente.
Tutte le riparazioni devono essere effettuate esclusivamente da Leuze electronic GmbH + Co. KG.

Accessori

Sistemi di connessione - Cavi di interconnessione

| | Cod. art. | Designazione | Articolo | Descrizione |
|--|-----------|-----------------------------|--------------------------|---|
| | 50135081 | KSS ET-M12-4A-RJ45-A-P7-050 | Cavo di interconnessione | Idoneo per interfaccia: Ethernet Collegamento 1: Connettore circolare, M12, Assiale, male, Codifica D, 4 poli Collegamento 2: RJ45 Schermato: Sì Lunghezza cavo: 5.000 mm Materiale della guaina: PUR |
| | 50135082 | KSS ET-M12-4A-RJ45-A-P7-100 | Cavo di interconnessione | Idoneo per interfaccia: Ethernet Collegamento 1: Connettore circolare, M12, Assiale, male, Codifica D, 4 poli Collegamento 2: RJ45 Schermato: Sì Lunghezza cavo: 10.000 mm Materiale della guaina: PUR |
| | 50135083 | KSS ET-M12-4A-RJ45-A-P7-150 | Cavo di interconnessione | Idoneo per interfaccia: Ethernet Collegamento 1: Connettore circolare, M12, Assiale, male, Codifica D, 4 poli Collegamento 2: RJ45 Schermato: Sì Lunghezza cavo: 15.000 mm Materiale della guaina: PUR |


Tecnica di fissaggio - Staffe di fissaggio

| | Cod. art. | Designazione | Articolo | Descrizione |
|--|-----------|--------------|-------------------------|--|
| | 53800134 | BT840M | Squadretta di montaggio | Applicazione: Montaggio su angolo di 90° smussato Dimensioni: 84,9 mm x 72 mm x 205,2 mm Colore: Giallo, RAL 1021 Tipo di fissaggio, lato impianto: Fissaggio passante Tipo di fissaggio, lato apparecchio: Avvitabile Materiale: Metallo |


Accessori

| | Cod. art. | Designazione | Articolo | Descrizione |
|--|-----------|--------------|-------------------------|---|
|  | 53800132 | BTF815M | Squadretta di montaggio | Applicazione: Squadretta di montaggio per montaggio al suolo Dimensioni: 186 mm x 120 mm x 288 mm Altezza del livello di scansione: 150 mm Colore: Giallo, RAL 1021 Tipo di fissaggio, lato impianto: Fissaggio passante Tipo di fissaggio, lato apparecchio: Avvitabile Materiale: Metallo |
|  | 53800133 | BTF830M | Squadretta di montaggio | Applicazione: Squadretta di montaggio per montaggio al suolo Dimensioni: 186 mm x 275 mm x 288 mm Altezza del livello di scansione: 300 mm Colore: Giallo, RAL 1021 Tipo di fissaggio, lato impianto: Fissaggio passante Tipo di fissaggio, lato apparecchio: Avvitabile Materiale: Metallo |


Montaggio

| | Cod. art. | Designazione | Articolo | Descrizione |
|--|-----------|--------------|----------------------|---|
|  | 53800131 | BTP800M | Staffa di protezione | Dimensioni: 160 mm x 169 mm Colore: Nero Materiale: Metallo |

Generale

| | Cod. art. | Designazione | Articolo | Descrizione |
|--|-----------|----------------|-------------|---|
|  | 430400 | RS4-clean-Set1 | Kit pulizia | Numero di panni detergenti: 40 pezzo(i) Contenuto del liquido di pulizia: 150 ml |

Servizi

| | Cod. art. | Designazione | Articolo | Descrizione |
|--|-----------|--------------|---|--|
|  | S981051 | CS40-I-141 | Ispezione di sicurezza «Laser scanner di sicurezza» | Dettagli: Controllo di un'applicazione per laser scanner di sicurezza secondo le attuali norme e direttive, registrazione dei dati di apparecchio e macchina in una banca dati, redazione di un protocollo di controllo per ogni applicazione. Condizioni: L'arresto della macchina deve essere possibile, il supporto da parte del personale del cliente e l'accessibilità alla macchina per il personale Leuze devono essere garantiti. Limitazioni: Costi di viaggio e pernottamento separati e in base alla spesa. |
|  | S981047 | CS40-S-141 | Supporto per la messa in opera | Dettagli: Per apparecchi di sicurezza incl. misura del tempo di arresto e ispezione iniziale. Condizioni: Gli apparecchi e i cavi di collegamento sono già montati, prezzo senza costi di viaggio ed event. di pernottamento. Limitazioni: Max. 3 h., nessuna esecuzione di lavori meccanici (di montaggio) ed elettrici (di cablaggio), nessuna modifica (montaggio, cablaggio, programmazione) a componenti di terzi presenti nell'ambiente. |

Accessori

Avviso



È possibile trovare una lista con tutti gli accessori disponibili sul sito di Leuze nel registro Download della pagina di dettaglio del prodotto.