

Technisches Datenblatt Sicherheits-Laserscanner

Art.-Nr.: 53800112

RSL440-L

Inhalt

- Technische Daten
- Maßzeichnungen
- Bedienung und Anzeige
- Hinweise
- Zubehör



Abbildung kann abweichen



Technische Daten

Basisdaten

| | |
|-------------|---|
| Serie | RSL 400 |
| Applikation | Mobile Gefahrenbereichssicherung Mobile Seitenabsicherung Stationäre Gefahrenbereichssicherung Stationäre Zugangssicherung |

Funktionen

| | |
|------------|--|
| Funktionen | Auflösung, wählbar Datenausgabe, parametrierbar Dynamische Schützkontrolle (EDM), wählbar Not-Halt-Verkettung Sichere Zeitverzögerung, intern Vier-Felder-Modus |
|------------|--|

Kenngößen

| | |
|-------------------------------|--------------------------|
| Typ | 3, IEC/EN 61496 |
| SIL | 2, IEC 61508 |
| SILCL | 2, IEC/EN 62061 |
| Performance Level (PL) | d, EN ISO 13849-1 |
| PFH _D | 0,00000009 pro Stunde |
| PFH _D | 9E-08 pro Stunde |
| Gebrauchsdauer T _M | 20 Jahre, EN ISO 13849-1 |
| Kategorie | 3, EN ISO 13849 |

Schutzfelddaten

| | |
|--|--------------|
| Winkelbereich | 270 ° |
| Minimal einstellbare Reichweite | 50 mm |
| Anzahl Feldpaare, umschaltbar | bis zu 100 |
| Anzahl Quads, umschaltbar | 50 |
| Anzahl Schutzfunktionen | 2 St. |
| Anzahl unabhängiger Sensor-Konfigurationen | bis zu 10 |
| Remissionsgrad, min. | 1,8 % |
| Reichweite | 0 ... 6,25 m |

Warnfelddaten

| | |
|----------------------|-----------------|
| Anzahl der Feldpaare | bis zu 100 |
| Reichweite | 0 ... 20 m |
| Objektgröße | 150 mm x 150 mm |
| Remissionsgrad, min. | 10 % |

Optische Daten

| | |
|--------------------|------------------------|
| Lichtquelle | Laser, infrarot |
| Wellenlänge | 905 nm |
| Laser Klasse | 1, IEC/EN 60825-1:2014 |
| Sendsignalfrequenz | gepulst |
| Wiederholfrequenz | 90 kHz |

Messdaten

| | |
|----------------------|------------|
| Entfernungsauflösung | 1 mm |
| Erfassungsbereich | 0 ... 50 m |
| Remissionsgrad | 20 % |
| Winkelauflösung | 0,1 ° |

Elektrische Daten

| | |
|-------------------|---------------------|
| Schutzbeschaltung | Überspannungsschutz |
|-------------------|---------------------|

Leistungsdaten

| | |
|------------------------------------|--|
| Versorgungsspannung U _B | 24 V, DC, -30 ... 20 % |
| Stromaufnahme (ohne Last), max. | 700 mA, (Netzteil mit 3 A verwenden) |
| Leistungsaufnahme, max. | 17 W, bei 24 V zuzüglich Ausgangsbelastung |

Ausgänge

| | |
|---|-------|
| Anzahl Sicherheits-Schaltausgänge (OSSDs) | 4 St. |
|---|-------|

Sicherheits-Schaltausgänge

| | |
|---------------------------|--------------------------------|
| Art | Sicherheits-Schaltausgang OSSD |
| Schaltspannung high, min. | 20,8 V |
| Schaltspannung low, max. | 2 V |
| Spannungsart | DC |

Sicherheits-Schaltausgang 1

| | |
|---------------|-----------------|
| Schaltelement | Transistor, PNP |
|---------------|-----------------|

Sicherheits-Schaltausgang 2

| | |
|---------------|-----------------|
| Schaltelement | Transistor, PNP |
|---------------|-----------------|

Sicherheits-Schaltausgang 3

| | |
|---------------|-----------------|
| Schaltelement | Transistor, PNP |
|---------------|-----------------|

Sicherheits-Schaltausgang 4

| | |
|---------------|-----------------|
| Schaltelement | Transistor, PNP |
|---------------|-----------------|

Schnittstelle Service

| | |
|-----|----------------|
| Art | Bluetooth, USB |
|-----|----------------|

Bluetooth

| | |
|----------------------------|----------------------------------|
| Funktion | Konfiguration/Parametrierung |
| Frequenzband | 2.400 ... 2.483,5 MHz |
| Abgestrahlte Sendeleistung | Max. 4,5 dBm (2,82 mW), Klasse 2 |

USB

| | |
|-----------------------------------|--|
| Funktion | Konfiguration/Parametrierung |
| Anschluss | USB 2.0 Mini-B, Buchse |
| Übertragungsgeschwindigkeit, max. | 12 Mbit/s |
| Leitungslänge | ≤ 5m Größere Leitungslängen sind mit aktiven Leitungen möglich. |

Anschluss

Leitungseigenschaften

| | |
|--------------------------|------|
| Leitungswiderstand, max. | 15 Ω |
|--------------------------|------|

Mechanische Daten

| | |
|--------------------------|--|
| Abmessung (B x H x L) | 140 mm x 149 mm x 140 mm |
| Werkstoff Gehäuse | Kunststoff Metall |
| Gehäuse Metall | Zinkdruckguss |
| Werkstoff Optikabdeckung | Kunststoff/PC |
| Nettogewicht | 2.000 g |
| Farbe Gehäuse | gelb, RAL 1021 |
| Art der Befestigung | Durchgangsbefestigung Montageplatte über optionales Befestigungsteil |

Technische Daten

Bedienung und Anzeige

| | |
|--------------------------------------|-------------------------|
| Art der Anzeige | Alphanumerische Anzeige |
| | LED-Anzeige |
| Anzahl der LED | 6 St. |
| Art der Konfiguration/Parametrierung | Software Sensor Studio |
| Bedienelemente | Software Sensor Studio |

Umgebungsdaten

| | |
|---|---------------|
| Umgebungstemperatur Betrieb | 0 ... 50 °C |
| Umgebungstemperatur Lagerung | -20 ... 60 °C |
| Relative Luftfeuchtigkeit (nicht kondensierend) | 15 ... 95 % |

Zertifizierungen

| | |
|-------------------------------------|----------------|
| Schutzart | IP 65 |
| Schutzklasse | III, EN 61140 |
| Zulassungen | c TÜV Süd US |
| | c UL US |
| | TÜV Süd |
| Prüfverfahren EMV nach Norm | DIN 40839-1/3 |
| | EN 61496-1 |
| Prüfverfahren Schwingen nach Norm | EN 60068-2-6 |
| Prüfverfahren Dauerschock nach Norm | IEC 60068-2-29 |
| US-Patente | US 10,304,307B |
| | US 7,656,917 B |
| | US 7,696,468 B |
| | US 8,520,221 B |

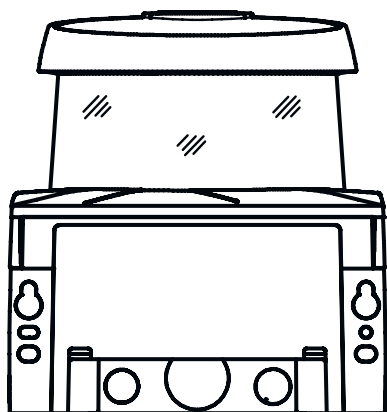
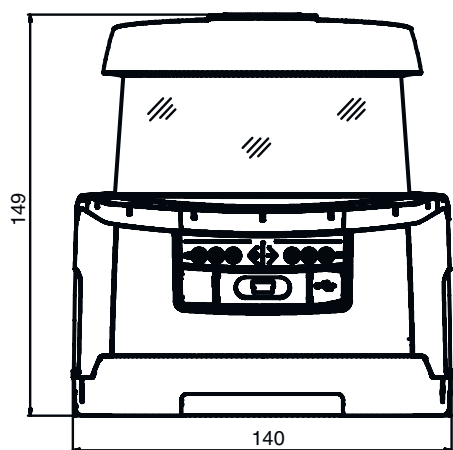
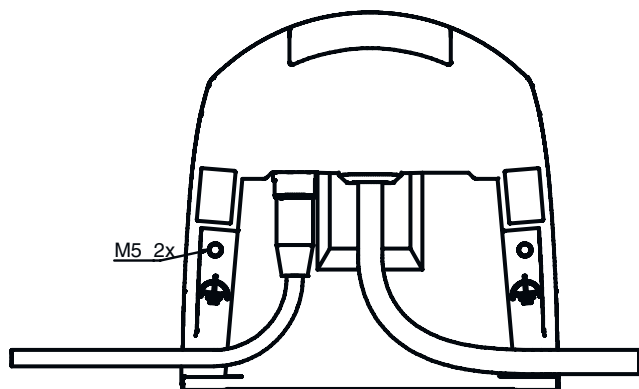
Klassifikation

| | |
|-----------------|----------|
| Zolltarifnummer | 85365019 |
| eCl@ss 5.1.4 | 27279290 |
| eCl@ss 8.0 | 27279290 |
| eCl@ss 9.0 | 27272705 |
| eCl@ss 10.0 | 27272791 |
| eCl@ss 11.0 | 27272791 |
| ETIM 5.0 | EC002550 |
| ETIM 6.0 | EC002550 |
| ETIM 7.0 | EC002550 |

Maßzeichnungen

Alle Maßangaben in Millimeter

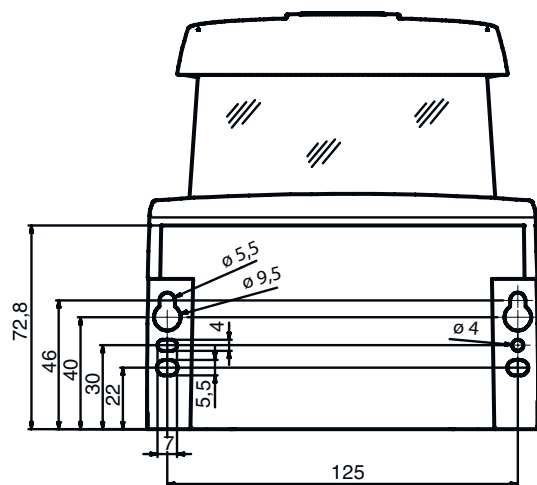
Maße Sicherheits-Laserscanner mit Anschlusseinheit



1 Scan-Ebene

Maßzeichnungen

Anbaumaße Sicherheits-Laserscanner mit Anschlusseinheit

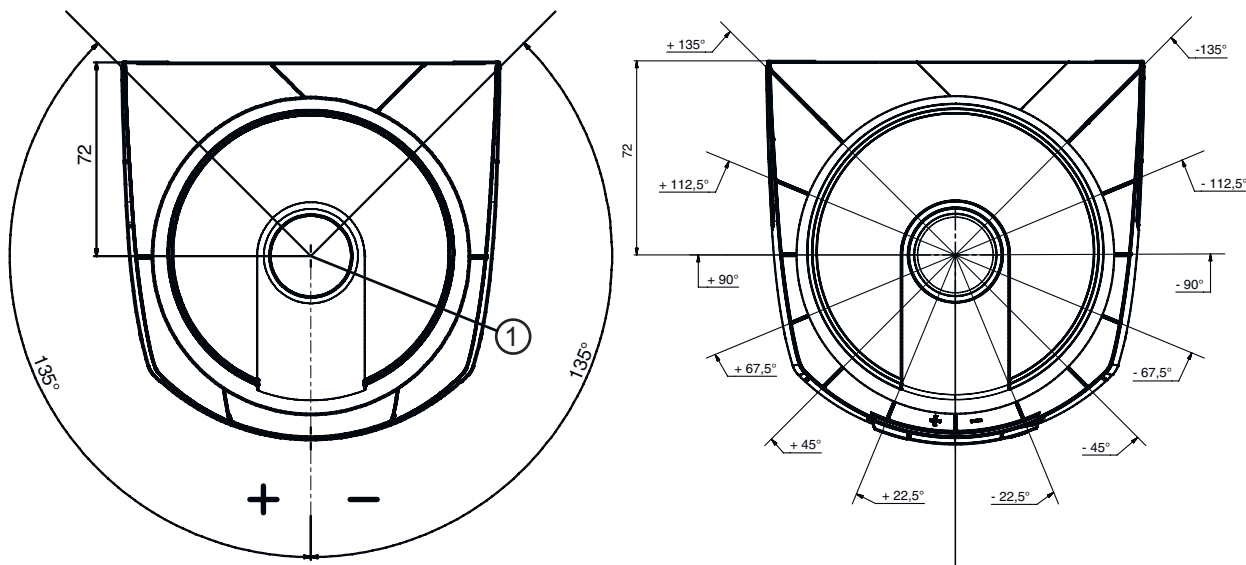


Minimaler Platzbedarf zur Montage und zum Austausch der Scannereinheit



Maßzeichnungen

Abmessungen Scanbereich



1 Referenzpunkt für Distanzmessung und Schutzfeldradius

Bedienung und Anzeige

| LED | Anzeige | Bedeutung |
|-----|------------------|--|
| 1 | Aus | Gerät ausgeschaltet |
| | rot, Dauerlicht | OSSD aus |
| | rot, blinkend | Fehler |
| 2 | grün, Dauerlicht | OSSD ein |
| | Aus | RES deaktiviert oder RES aktiviert und freigegeben |
| | gelb, blinkend | Schutzfeld belegt |
| 3 | gelb, Dauerlicht | RES aktiviert und blockiert aber entriegelungsbereit, Schutzfeld frei und ggf. verketteter Sensor freigeschaltet |
| | Aus | Warnfeld frei |
| | blau, Dauerlicht | Warnfeld unterbrochen |
| 4 | Aus | Warnfeld frei |
| | blau, Dauerlicht | Warnfeld unterbrochen |
| 5 | Aus | RES deaktiviert oder RES aktiviert und freigegeben |
| | gelb, blinkend | Schutzfeld belegt |
| | gelb, Dauerlicht | RES aktiviert und blockiert aber entriegelungsbereit, Schutzfeld frei und ggf. verketteter Sensor freigeschaltet |
| 6 | Aus | Gerät ausgeschaltet |
| | rot, Dauerlicht | OSSD aus |
| | rot, blinkend | Fehler |
| | grün, Dauerlicht | OSSD ein |

Hinweise

Bestimmungsgemäße Verwendung beachten!

| | |
|--|---|
| | <ul style="list-style-type: none"> ☞ Das Produkt ist nur von befähigten Personen in Betrieb zu nehmen. ☞ Setzen Sie das Produkt nur entsprechend der bestimmungsgemäßen Verwendung ein. |
|--|---|

Hinweise



ACHTUNG! UNSICHTBARE LASERSTRAHLUNG – LASER KLASSE 1



Das Gerät erfüllt die Anforderungen gemäß IEC/EN 60825-1:2014 für ein Produkt der **Laserklasse 1** sowie die Bestimmungen gemäß U.S. 21 CFR 1040.10 mit den Abweichungen entsprechend der Laser Notice No. 56 vom 08.05.2019.

☞ Beachten Sie die geltenden gesetzlichen und örtlichen Laserschutzbestimmungen.

☞ Eingriffe und Veränderungen am Gerät sind nicht zulässig.

Das Gerät enthält keine durch den Benutzer einzustellenden oder zu wartenden Teile.




Eine Reparatur darf ausschließlich von Leuze electronic GmbH + Co. KG durchgeführt werden.

Zubehör


Anschlussstechnik - Anschlussboxen

| | Art.-Nr. | Bezeichnung | Artikel | Beschreibung |
|--|----------|-------------|-----------------|---|
|  | 53800122 | CU429-10000 | Anschalteinheit | Anzahl Anschlüsse: 2 St. Anschluss 1: Leitung, 10.000 mm, PVC, 29 -adrig Anschluss 2: Rundstecker, M12, D-kodiert, 5 -polig Abmessungen: 140,2 mm x 72,8 mm x 140,3 mm Farbe: schwarz Art der Befestigung: Bajonettssystem |

Befestigungstechnik - Befestigungswinkel

| | Art.-Nr. | Bezeichnung | Artikel | Beschreibung |
|--|----------|-------------|---------------|--|
|  | 53800134 | BT840M | Montagewinkel | Applikation: Montage an gefaster 90°-Ecke Abmessungen: 84,9 mm x 72 mm x 205,2 mm Farbe: gelb, RAL 1021 Art der Befestigung, anlagenseitig: Durchgangsbefestigung Art der Befestigung, geräteseitig: schraubbar Werkstoff: Metall |
|  | 53800132 | BTF815M | Montagewinkel | Applikation: Montagewinkel für Bodenmontage Abmessungen: 186 mm x 120 mm x 288 mm Höhe Scanebene: 150 mm Farbe: gelb, RAL 1021 Art der Befestigung, anlagenseitig: Durchgangsbefestigung Art der Befestigung, geräteseitig: schraubbar Werkstoff: Metall |
|  | 53800133 | BTF830M | Montagewinkel | Applikation: Montagewinkel für Bodenmontage Abmessungen: 186 mm x 275 mm x 288 mm Höhe Scanebene: 300 mm Farbe: gelb, RAL 1021 Art der Befestigung, anlagenseitig: Durchgangsbefestigung Art der Befestigung, geräteseitig: schraubbar Werkstoff: Metall |

Befestigungstechnik - Sonstige



| | Art.-Nr. | Bezeichnung | Artikel | Beschreibung |
|--|----------|-------------|---------------|--|
|  | 53800130 | BTU800M | Montagesystem | Abmessungen: 54,5 mm x 90 mm x 192 mm Farbe: schwarz Art der Befestigung, anlagenseitig: Durchgangsbefestigung Art der Befestigung, geräteseitig: schraubbar Werkstoff: Metall |

Zubehör

Allgemein

| | Art.-Nr. | Bezeichnung | Artikel | Beschreibung |
|--|----------|----------------|---------------|---|
|  | 430400 | RS4-clean-Set1 | Set Reinigung | Anzahl Reinigungstücher: 40 St. Inhalt Reinigungsfluid: 150 ml |

Dienstleistungen

| | Art.-Nr. | Bezeichnung | Artikel | Beschreibung |
|---|----------|-------------|---|--|
|  | S981051 | CS40-I-141 | Sicherheitsinspektion "Sicherheits- Laserscanner" | Details: Überprüfung einer Sicherheits-Laserscanner-Applikation nach aktuellen Normen und Richtlinien, Aufnahme der Geräte- und Maschinendaten in eine Datenbank, Erstellung eines Prüfprotokolls pro Applikation. Bedingungen: Stoppen der Maschine muss möglich sein, Unterstützung durch Mitarbeiter des Kunden und Zugänglichkeit zur Maschine für Leuze-Mitarbeiter muss gewährleistet sein. Einschränkungen: Kosten für Reise und Übernachtung separat und nach Aufwand. |
|  | S981047 | CS40-S-141 | Inbetriebnahme- Unterstützung | Details: Für Sicherheitsgeräte inkl. Nachlaufzeitmessung und Erstinspektion. Bedingungen: Geräte und Anschlussleitungen sind bereits montiert, Preis ohne Reise- und ggf. Übernachtungskosten. Einschränkungen: Max. 3 h., keine Ausführung von mechanischen (Montage-) und elektrischen (Verkabelungs-) Arbeiten, keine Veränderungen (Anbau, Verkabelung, Programmierung) an Fremd-Komponenten in der Umgebung. |

Hinweis



↪ Eine Liste mit allen verfügbaren Zubehörartikeln finden Sie auf der Webseite von Leuze im Download-Tab der Artikeldetailseite.