

Technisch gegevensblad Veiligheidslaserscanner

Art.-nr.: 53800220

RSL420-XL/CU416-25



Afbeelding kan afwijken

Inhoud

- Technische gegevens
- Maattekeningen
- Elektrische aansluiting
- Bediening en display
- Opmerkingen
- Toebehoren



Technische gegevens

Basisgegevens

| | |
|------------|--|
| Serie | RSL 400 |
| Applicatie | Mobiele beveiliging van gevarenczones Mobiele beveiliging van zijvakken Stationaire beveiliging van gevarenczones Stationaire toegangsbeveiliging |

Functies

| | |
|----------|---|
| Functies | Dynamische beveiligingscontrole (EDM), selecteerbaar Opname in noodstop-keten Resolutie, selecteerbaar Vier-velden-modus |
|----------|---|

Karakteristieke waarden

| | |
|-----------------------------|--------------------------|
| Type | 3, IEC/EN 61496 |
| SIL | 2, IEC 61508 |
| SILCL | 2, IEC/EN 62061 |
| Performance Level (PL) | d, EN ISO 13849-1 |
| PFH _D | 0,00000009 per uur |
| PFH _D | 9E-08 per uur |
| Gebruiksduur T _M | 20 Jaren, EN ISO 13849-1 |
| Categorie | 3, EN ISO 13849 |

Gegevens beveiligde zone

| | |
|---|--------------|
| Hoekbereik | 270 ° |
| Minimaal instelbare reikwijdte | 50 mm |
| Aantal veldparen, omschakelbaar | 10 |
| Aantal quads, omschakelbaar | 10 |
| Aantal beveiligingsfuncties | 1 St. |
| Aantal onafhankelijk sensor-configuraties | 1 |
| Luminantiefactor, min. | 1,8 % |
| Reikwijdte | 0 ... 8,25 m |

Gegevens waarschuwingsveld

| | |
|------------------------|-----------------|
| Aantal veldparen | 10 |
| Reikwijdte | 0 ... 20 m |
| Objectgrootte | 150 mm x 150 mm |
| Luminantiefactor, min. | 10 % |

Optische gegevens

| | |
|-----------------------|------------------------|
| Lichtbron | Laser, infrarood |
| Laser lichtgolflengte | 905 nm |
| Laserklasse | 1, IEC/EN 60825-1:2014 |
| Zendsignaalvorm | gepulst |
| Herhalingsfrequentie | 90 kHz |

Meetgegevens

| | |
|-------------------|------------|
| Afstandsresolutie | 1 mm |
| Detectiebereik | 0 ... 50 m |
| Luminantiefactor | 20 % |
| Hoekresolutie | 0,1 ° |

Elektrische gegevens

| | |
|-------------|--------------------------|
| Bluscircuit | Overspanningsbeveiliging |
|-------------|--------------------------|

Prestatiegegevens

| | |
|---------------------------------|---|
| Voedingsspanning U _B | 24 V, DC, -30 ... 20 % |
| Stroomopname (onbelast), max. | 700 mA, (netdeel van 3 A gebruiken) |
| Opgenomen vermogen, max. | 17 W, bij 24 V excl. uitgangsbelaasting |

Uitgangen

| | |
|---|-------|
| Aantal veiligheidsschakeluitgangen (OSSD's) | 2 St. |
|---|-------|

Veiligheidsschakeluitgangen

| | |
|----------------------------|--------------------------------|
| Type | Veiligheidsschakeluitgang OSSD |
| Schakelspanning high, min. | 20,8 V |
| Schakelspanning low, max. | 2 V |
| Spanningstype | DC |

Veiligheidsschakeluitgang 1

| | |
|--------------|---------------------------|
| Toewijzing | Aansluiting 1, ader grijs |
| Schakelement | Transistor, PNP |

Veiligheidsschakeluitgang 2

| | |
|--------------|--------------------------|
| Toewijzing | Aansluiting 1, ader roze |
| Schakelement | Transistor, PNP |

Interface service

| | |
|------|----------------|
| Type | Bluetooth, USB |
|------|----------------|

Bluetooth

| | |
|---------------------------|----------------------------------|
| Functie | Configuratie/parametring |
| Frequentieband | 2.400 ... 2.483,5 MHz |
| Uitgestraald zendvermogen | Max. 4,5 dBm (2,82 mW), klasse 2 |

USB

| | |
|---------------------------|--|
| Functie | Configuratie/parametring |
| Aansluiting | USB 2.0 mini-B, contrastekker |
| Overdrachtssnelheid, max. | 12 Mbit/s |
| Kabellengte | ≤ 5m Grotere Kabellengten zijn mogelijk met actieve kabels. |

Aansluiting

| | |
|----------------------|-------|
| Aantal aansluitingen | 2 St. |
|----------------------|-------|

Aansluiting 1

| | |
|------------------------|----------------------|
| Functie | Machine-interface |
| Type aansluiting | Kabel |
| Kabellengte | 25.000 mm |
| Materiaal mantel | PVC |
| Kabelkleur | zwart |
| Aantal aders | 16 -draads |
| Aderdoorsnede voeding | 1 mm ² |
| Aderdoorsnede signalen | 0,14 mm ² |

Aansluiting 2

| | |
|------------------|----------------|
| Functie | Data-interface |
| Type aansluiting | Ronde stekker |
| Schroefdraadmaat | M12 |
| Type | female |
| Materiaal | Metaal |
| Aantal polen | 4 -polig |
| Codering | D-gecodeerd |

Kabeleigenschappen

| | |
|----------------------|------|
| Kabelweerstand, max. | 15 Ω |
|----------------------|------|

Technische gegevens

Mechanische gegevens

| | |
|---------------------------|---|
| Afmeting (b x h x l) | 140 mm x 149 mm x 140 mm |
| Materiaal behuizing | Kunststof |
| | Metaal |
| Behuizing metaal | Zinkspluitgietwerk |
| Materiaal optiekafdekking | Kunststof/PC |
| Nettogewicht | 3.000 g |
| Kleur behuizing | geel, RAL 1021 |
| Type bevestiging | Doorgaande bevestiging |
| | Montageplaat via optioneel bevestigingsonderdeel |

Bediening en display

| | |
|---------------------------------|------------------------|
| Type weergave | Alfanumerieke weergave |
| | LED-indicatie |
| Aantal LED's | 3 St. |
| Type configuratie/parametrering | Software Sensor Studio |
| Bedieningselementen | Software Sensor Studio |

Omgevingsgegevens

| | |
|---|---------------|
| Omgevingstemperatuur bedrijf | 0 ... 50 °C |
| Omgevingstemperatuur opslag | -20 ... 60 °C |
| Relatieve luchtvochtigheid (niet condensierend) | 15 ... 95 % |

Certificeringen

| | |
|--|----------------|
| Beschermingsgraad | IP 65 |
| Beschermingsgraad | III, EN 61140 |
| Goedkeuringen | c TÜV Süd US |
| | c UL US |
| | TÜV Süd |
| Testprocedure EMC volgens norm | DIN 40839-1/3 |
| | EN 61496-1 |
| Testprocedure trillingen volgens norm | EN 60068-2-6 |
| Testprocedure langdurige schokken volgens norm | IEC 60068-2-29 |
| US-patenten | US 10,304,307B |
| | US 7,656,917 B |
| | US 7,696,468 B |
| | US 8,520,221 B |

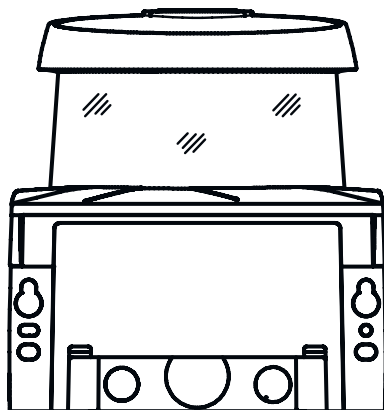
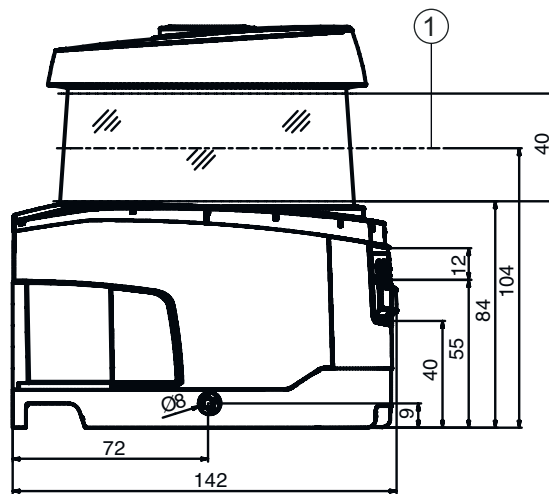
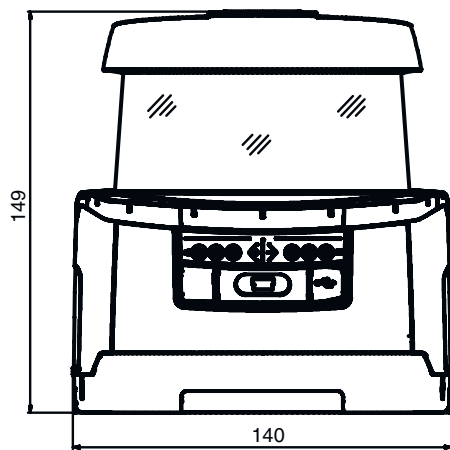
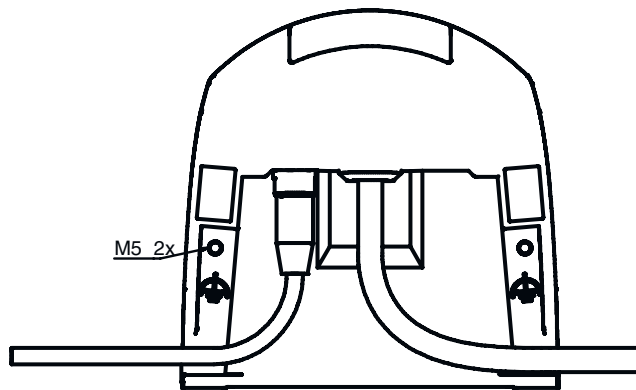
Classificatie

| | |
|--------------------|----------|
| Douanetariefnummer | 85365019 |
| eCl@ss 5.1.4 | 27272705 |
| eCl@ss 8.0 | 27272705 |
| eCl@ss 9.0 | 27272705 |
| eCl@ss 10.0 | 27272705 |
| eCl@ss 11.0 | 27272705 |
| ETIM 5.0 | EC002550 |
| ETIM 6.0 | EC002550 |
| ETIM 7.0 | EC002550 |

Maattekeningen

Alle maten in millimeter

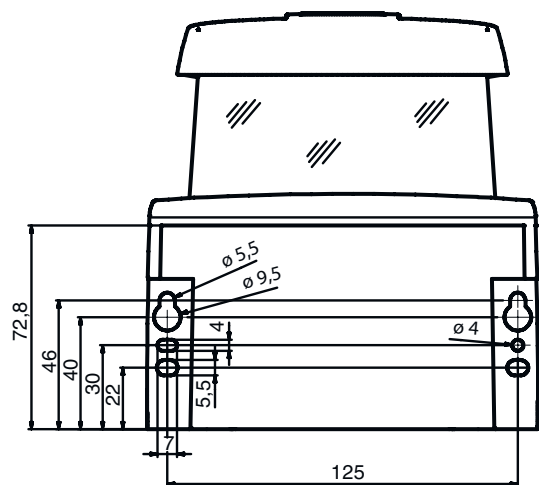
Maten veiligheidslaserscanner met aansluiteenheid



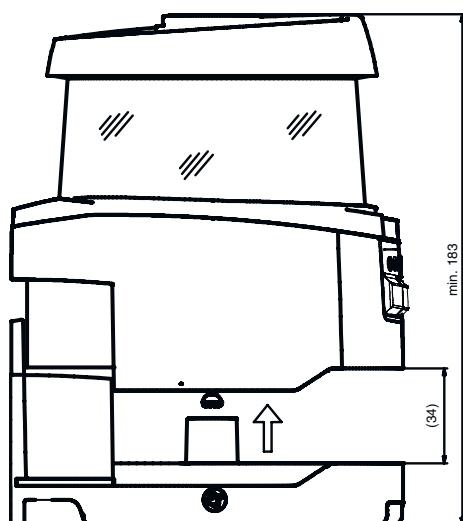
1 Scan-vlak

Maattekeningen

Aanbouwmaten veiligheidslaserscanner met aansluiteenheid

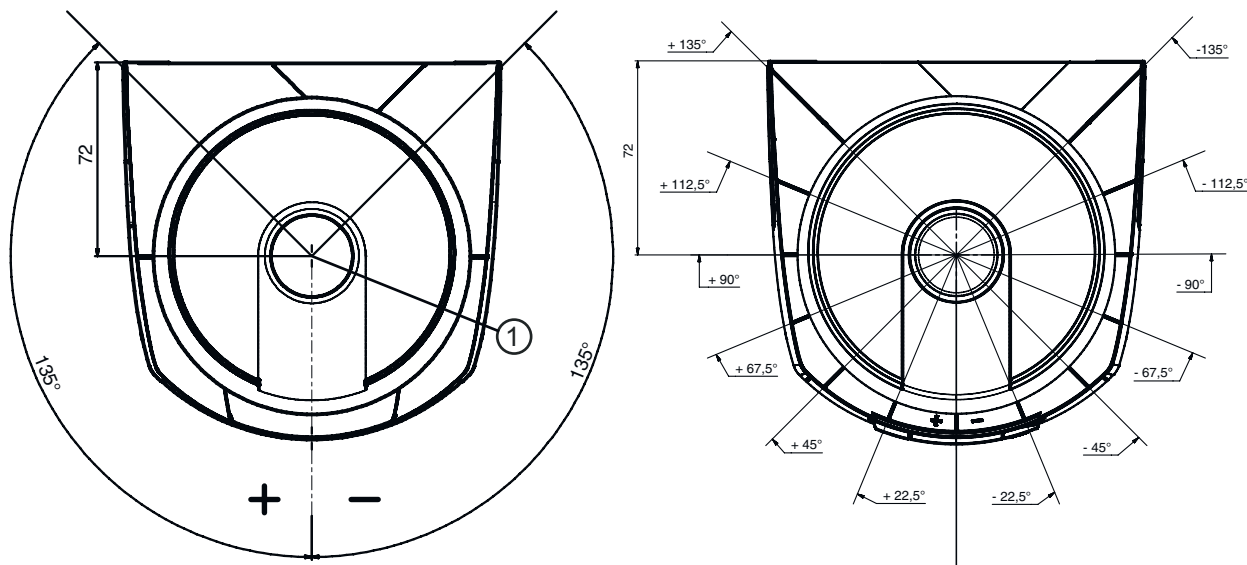


Minimale ruimtebehoefte voor montage en het vervangen van de scaneenheid



Maattekeningen

Afmetingen scanbereik



1 Referentiepunt voor afstandmeting en radius van beveiligde zone

Elektrische aansluiting

Aansluiting 1

| | |
|------------------------|----------------------|
| Functie | Machine-interface |
| Type aansluiting | Kabel |
| Kabellengte | 25.000 mm |
| Materiaal mantel | PVC |
| Kabelkleur | zwart |
| Aantal aders | 16 -draads |
| Aderdoorsnede voeding | 1 mm ² |
| Aderdoorsnede signalen | 0,14 mm ² |

Aderkleuren

Adertoewijzing

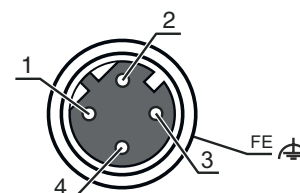
| | |
|---------------|-------------|
| wit | RES1 |
| bruin | +24 V |
| groen | EA1 |
| Geel | A1 |
| grijs | OSSDA1 |
| roze | OSSDA2 |
| blauw | GND / massa |
| Rood | MELD |
| zwart | F1 |
| violet | F2 |
| grijs / roze | F3 |
| blauw / Rood | F4 |
| groen / wit | F5 |
| bruin / groen | SE1 |
| Geel / wit | SE2 |
| bruin / Geel | A2 |

Elektrische aansluiting

Aansluiting 2

| | |
|-------------------------|----------------|
| Functie | Data-interface |
| Type aansluiting | Ronde stekker |
| Schroefdraadmaat | M12 |
| Type | female |
| Materiaal | Metaal |
| Aantal polen | 4 -polig |
| Codering | D-gecodeerd |
| Stekkerbehuizing | FE/SHIELD |

| Pin | Pintoewijzing | Aderkleuren |
|-----|---------------|-------------|
| 1 | TD+ | Geel |
| 2 | RD+ | wit |
| 3 | TD- | oranje |
| 4 | RD- | blauw |
| 5 | | |



Bediening en display

| LED | Display | Verklaring |
|-----|--|---|
| 1 | Uit rood, permanent aan rood, knipperend groen, permanent aan | Apparaat uitgeschakeld OSSD uit Storingen OSSD aan |
| 2 | Uit geel, knipperend geel, permanent aan | RES gedeactiveerd of RES geactiveerd en vrijgegeven Beveiligde zone bezet RES geactiveerd en geblokkeerd, maar gereed voor ontgrendeling, beveiligde zone vrij en evt. in keten opgenomen sensor vrijgeschakeld |
| 3 | Uit blauw, permanent aan | Waarschuwingveld vrij Waarschuwingveld onderbroken |
| 4 | Uit blauw, permanent aan | Vier-veldenmodus: waarschuwingveld 3 vrij Vier-veldenmodus: waarschuwingveld 3 onderbroken |
| 5 | geel, knipperend | Vier-veldenmodus: waarschuwingveld 2 onderbroken |

Opmerkingen

⚠ Gebruiken voor het bedoeld gebruik!

⚠ Het product mag alleen door een bevoegd persoon in bedrijf worden gesteld.
⚠ Het product uitsluitend gebruiken volgens het bedoeld gebruik.

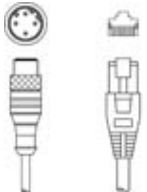
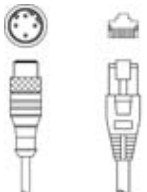
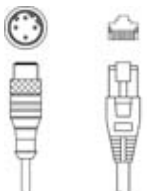
⚠ WAARSCHUWING! ONZICHTBARE LASERSTRAAL – LASERKLASSE 1

Het apparaat voldoet aan de eisen van IEC 60825-1:2014 (EN 60825-1:2014) voor een product uit de **laserklasse 1** evenals de bepalingen van U.S. 21 CFR 1040.10 met de afwijking m.b.t. de "Laser Notice No. 56" van 08-05-2019.




⚠ De geldende wettelijke en lokale laserveiligheidsbepalingen opvolgen.
⚠ Ingrepen en wijzigingen aan het apparaat zijn niet toegestaan.
Het apparaat bevat geen door de gebruiker in te stellen of te onderhouden onderdelen.
Reparaties mogen uitsluitend door Leuze electronic GmbH + Co. KG worden uitgevoerd.

Toebehoren

Aansluittechniek - verbindingkabels

| | Art.-nr. | Benaming | Artikel | Beschrijving |
|--|----------|-----------------------------|------------------|--|
|  | 50135081 | KSS ET-M12-4A-RJ45-A-P7-050 | Verbindingskabel | Geschikt voor interface: Ethernet Aansluiting 1: Ronde stekker, M12, axiaal, male, D-gecodeerd, 4 -polig Aansluiting 2: RJ45 Afgeschermd: Ja Kabellengte: 5.000 mm Materiaal mantel: PUR |
|  | 50135082 | KSS ET-M12-4A-RJ45-A-P7-100 | Verbindingskabel | Geschikt voor interface: Ethernet Aansluiting 1: Ronde stekker, M12, axiaal, male, D-gecodeerd, 4 -polig Aansluiting 2: RJ45 Afgeschermd: Ja Kabellengte: 10.000 mm Materiaal mantel: PUR |
|  | 50135083 | KSS ET-M12-4A-RJ45-A-P7-150 | Verbindingskabel | Geschikt voor interface: Ethernet Aansluiting 1: Ronde stekker, M12, axiaal, male, D-gecodeerd, 4 -polig Aansluiting 2: RJ45 Afgeschermd: Ja Kabellengte: 15.000 mm Materiaal mantel: PUR |

Bevestigingstechniek - bevestigingshoekprofielen


| | Art.-nr. | Benaming | Artikel | Beschrijving |
|--|----------|----------|--------------------|---|
|  | 53800134 | BT840M | Montagehoekprofiel | Applicatie: Montage aan afgeschuinde 90°-hoek Afmetingen: 84,9 mm x 72 mm x 205,2 mm Kleur: geel, RAL 1021 Type bevestiging, installatiezijde: Doorgaande bevestiging Type bevestiging, apparaatzijde: schroefbaar Materiaal: Metaal |
|  | 53800132 | BTF815M | Montagehoekprofiel | Applicatie: Montagehoekprofiel voor vloermontage Afmetingen: 186 mm x 120 mm x 288 mm Hoogte scanvlak: 150 mm Kleur: geel, RAL 1021 Type bevestiging, installatiezijde: Doorgaande bevestiging Type bevestiging, apparaatzijde: schroefbaar Materiaal: Metaal |
|  | 53800133 | BTF830M | Montagehoekprofiel | Applicatie: Montagehoekprofiel voor vloermontage Afmetingen: 186 mm x 275 mm x 288 mm Hoogte scanvlak: 300 mm Kleur: geel, RAL 1021 Type bevestiging, installatiezijde: Doorgaande bevestiging Type bevestiging, apparaatzijde: schroefbaar Materiaal: Metaal |

Montage


| | Art.-nr. | Benaming | Artikel | Beschrijving |
|--|----------|----------|----------------|--|
|  | 53800131 | BTP800M | Beschermbeugel | Afmetingen: 160 mm x 169 mm Kleur: zwart Materiaal: Metaal |

Toebehoren

Algemeen

| | Art.-nr. | Benaming | Artikel | Beschrijving |
|--|----------|----------------|---------------|---|
|  | 430400 | RS4-clean-Set1 | Set reiniging | Aantal reinigingsdoeken: 40 St. Inhoud reinigingsvloeistof: 150 ml |

Diensten

| | Art.-nr. | Benaming | Artikel | Beschrijving |
|---|----------|------------|--|--|
|  | S981051 | CS40-I-141 | Veiligheidsinspectie "Veiligheidslaserscanner" | Details: Verificatie van een veiligheidslaserscanner-applicatie volgens huidige normen en richtlijnen, opnemen van de apparaat- en machinegegevens in een database, opstellen van een testprotocol per applicatie. Voorwaarden: Stoppen van de machine moet mogelijk zijn, ondersteuning door medewerkers van de klant en toegankelijkheid van de machine voor Leuze-medewerkers moet gewaarborgd zijn. Beperkingen: Kosten voor reis en overnachting afzonderlijk en naar behoefte. |
|  | S981047 | CS40-S-141 | Ondersteuning bij ingebruikname | Details: Voor veiligheidsapparaten, incl. nalooptijdmeting en eerste controle. Voorwaarden: Apparaten en verbindingkabels zijn al gemonteerd, prijs zonder reis- en event. overnachtingskosten. Beperkingen: Max. 3 uur, geen uitvoering van mechanische (montage-) en elektrische (bekabelings-) werkzaamheden, geen wijzigingen (aanbouw, bekabeling, programmering) aan componenten van derden in de omgeving. |

Opmerking



↪ Een lijst met alle beschikbare toebehoren vindt u op de webpagina van Leuze onder het downloadtabblad van de artikeldetailpagina.