

Technisches Datenblatt Optischer Abstandssensor

Art.-Nr.: 50138066

ODS110L1.3/LTX-M12



Abbildung kann abweichen

Inhalt

- Technische Daten
- Maßzeichnungen
- Elektrischer Anschluss
- Diagramme
- Bedienung und Anzeige
- Artikelschlüssel
- Hinweise
- Weitere Informationen
- Zubehör



Technische Daten

Basisdaten

Serie	110
Applikation	Auffahrsicherung von Förderfahrzeugen Füllhöhenkontrolle Längenmessung im Materialzuschnitt
Art des Tastsystems	gegen Objekt

Optische Daten

Strahlverlauf	kollimiert
Lichtquelle	Laser, rot
Wellenlänge	655 nm
Laser Klasse	1, IEC/EN 60825-1:2007
Sendesignalform	gepulst
Lichtfleckgröße [bei Sensorabstand]	5,5 mm x 7 mm [5.000 mm]
Art der Lichtfleckgeometrie	oval

Messdaten

Messbereich (6 ... 90 % Remission)	60 ... 3.000 mm
Messbereich (90 % Remission)	60 ... 5.000 mm
Auflösung	1,0 mm
Reproduzierbarkeit (1 Sigma)	, siehe Diagramm
Temperaturdrift	2 mm/K
Standardmessobjekt	50 x 50 mm ²
Optisches Abstandsmessprinzip	Time of Flight
Linearitätsfehler	30 mm

Elektrische Daten

Schutzbeschaltung	Kurzschlusschutz Verpolschutz
Leistungsdaten	
Versorgungsspannung U_B	18 ... 30 V, DC
Leerlaufstrom	60 mA
Eingänge	
Anzahl Teacheingänge	1 St.
Teacheingänge	
Spannungsart	DC
Schaltspannung	high: $+U_B$
Teacheingang 1	
Belegung	Anschluss 1, Pin 2
Ausgänge	
Anzahl digitaler Schaltausgänge	1 St.
Hinweis IO-Link	Zwei Schaltausgänge über IO-Link Prozessdaten (SSC 1 & SSC 2)
Schaltausgänge	
Spannungsart	DC
Schaltausgang 1	
Belegung	Anschluss 1, Pin 4
Schaltelement	Transistor, Gegentakt
Schaltprinzip	IO-Link / hellschaltend (PNP)/ dunkelschaltend (NPN)

Zeitverhalten

Ansprechzeit	20 ms, Objektannäherung axial / 4 ms, Objekteintritt lateral
--------------	---

Schnittstelle

Art	IO-Link
IO-Link	
COM-Mode	COM2
Profile	Common Profile
Min. cycle time	COM2 = 2,7 ms
Frametyp	2.2
Porttyp	A
Spezifikation	V1.1
Device ID	0x00087E
SIO-Mode support	Ja
Prozessdaten, Länge	24 Bit

Anschluss

Anzahl Anschlüsse	1 St.
Anschluss 1	
Funktion	Signal IN Signal OUT Spannungsversorgung
Art des Anschlusses	Rundstecker, drehbar 90°
Gewindegröße	M12
Typ	male
Werkstoff	Kunststoff
Polzahl	4 -polig
Kodierung	A-kodiert

Mechanische Daten

Bauform	kubisch
Abmessung (B x H x L)	23 mm x 50 mm x 50 mm
Werkstoff Gehäuse	Kunststoff
Gehäuse Kunststoff	ABS
Werkstoff Optikabdeckung	Kunststoff / PMMA
Nettogewicht	42 g
Farbe Gehäuse	rot
Art der Befestigung	Durchgangsbefestigung über optionales Befestigungsteil

Bedienung und Anzeige

Art der Anzeige	LED
Anzahl der LED	2 St.
Bedienelemente	Bedientasten PC-Software

Umgebungsdaten

Umgebungstemperatur Betrieb	-40 ... 50 °C
Umgebungstemperatur Lagerung	-40 ... 80 °C
Fremdlichtsicherheit, max.	5.000 lx

Zertifizierungen

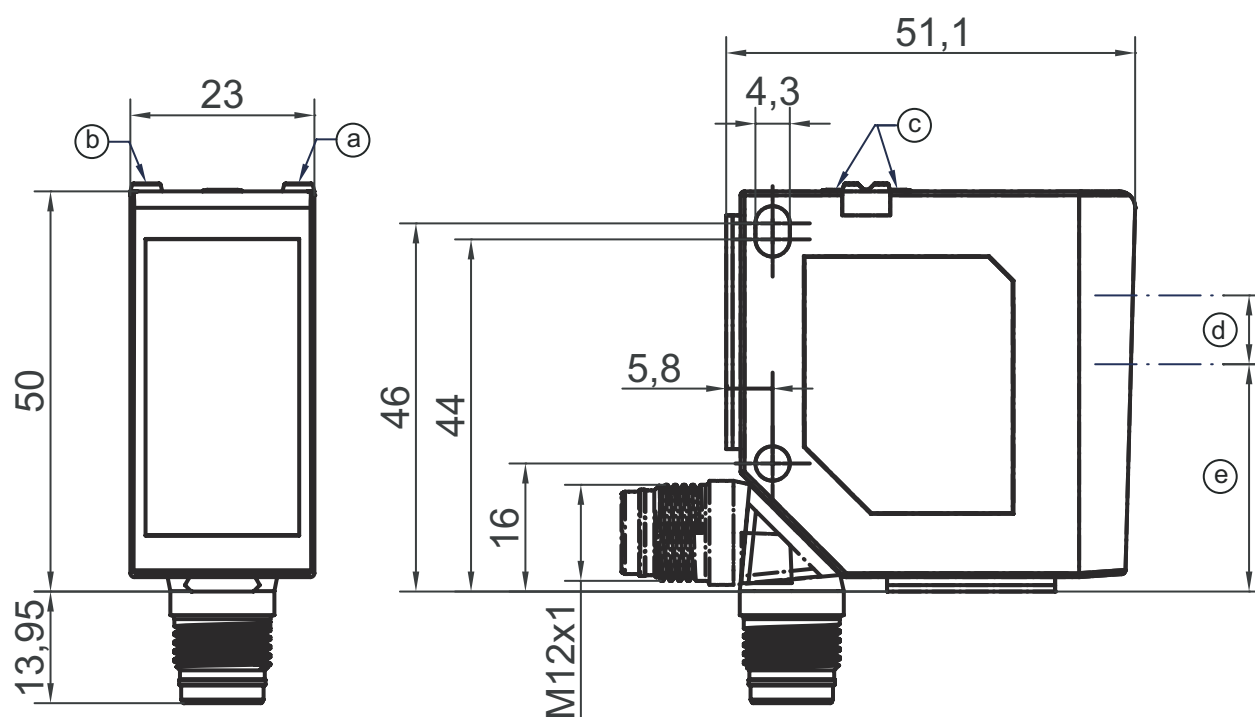
Schutzart	IP 67 IP 69K
Schutzklasse	III
Zulassungen	c UL US
Gültiges Normenwerk	IEC/EN 60947-5-2

Technische Daten

Zolltarifnummer	90318080
eCl@ss 5.1.4	27270801
eCl@ss 8.0	27270801
eCl@ss 9.0	27270801
eCl@ss 10.0	27270801
eCl@ss 11.0	27270801
ETIM 5.0	EC001825
ETIM 6.0	EC001825
ETIM 7.0	EC001825

Maßzeichnungen

Alle Maßangaben in Millimeter



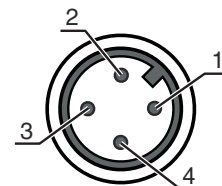
- a LED gelb
- b LED grün
- c Bedientasten
- d Sender
- e Empfänger

Elektrischer Anschluss

Anschluss 1

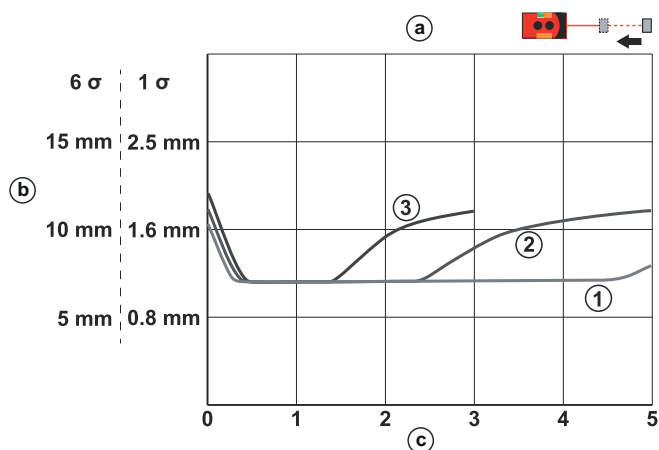
Funktion	Signal IN
	Signal OUT
	Spannungsversorgung
Art des Anschlusses	Rundstecker
Gewindegröße	M12
Typ	male
Werkstoff	Kunststoff
Polzahl	4 -polig
Kodierung	A-kodiert

Pin	Pinbelegung
1	18 ... 30 V DC +
2	Teach-in
3	GND
4	IO-Link / OUT 1



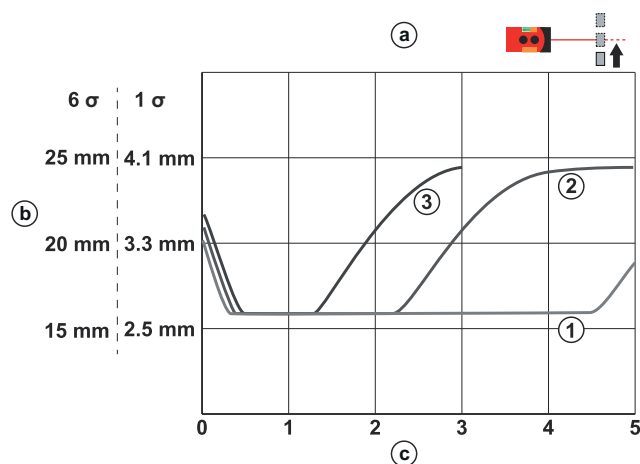
Diagramme

Wiederholgenauigkeit (50 Hz)



- a Axiale Objektannäherung
- b Wiederholgenauigkeit (50 Hz)
- c Abstand [m]
- 1 weiß 90%
- 2 grau 18%
- 3 schwarz 6%

Wiederholgenauigkeit (250 Hz)



- a Laterale Objektannäherung
- b Wiederholgenauigkeit (250 Hz)
- c Abstand [m]
- 1 weiß 90%
- 2 grau 18%
- 3 schwarz 6%

Bedienung und Anzeige

LED	Anzeige	Bedeutung
1	gelb, Dauerlicht	Schaltausgang/Schaltzustand
2	grün, Dauerlicht	Betriebsspannung liegt an
	gelb, Dauerlicht	Statusanzeige Analogausgang

Artikelschlüssel

Artikelbezeichnung: XXX110YY.Z/ABC-DDD

XXX110	Funktionsprinzip ODS110: Optischer Distanzsensor HT110: Reflexions-Lichttaster mit Hintergrundausblendung
YY	Lichtquelle L1: Laser Klasse 1
Z	Ausstattung 3: Bedientasten zur Parametrierung
A	Schaltausgang / Funktion OUT 1/IN: Pin 4 oder Ader schwarz L: IO-Link
B	Schaltausgang / Funktion OUT 2/IN: Pin 2 oder Ader weiß) 6: Push-Pull (Gegentakt) Schaltausgang, PNP hellschaltend, NPN dunkelschaltend C: Stromausgang T: Teach-in V: Spannungsausgang
C	Schaltausgang / Funktion OUT 3/IN: Pin 5 X: Pin nicht belegt T: Teach-in
DDD	Elektrischer Anschluss M12: M12-Rundsteckverbinder

Hinweis



☞ Eine Liste mit allen verfügbaren Gerätetypen finden Sie auf der Webseite von Leuze unter www.leuze.com.

Hinweise



Bestimmungsgemäße Verwendung beachten!



- ☞ Das Produkt ist kein Sicherheits-Sensor und dient nicht dem Personenschutz.
- ☞ Das Produkt ist nur von befähigten Personen in Betrieb zu nehmen.
- ☞ Setzen Sie das Produkt nur entsprechend der bestimmungsgemäßen Verwendung ein.



ACHTUNG! LASERSTRAHLUNG – LASERKLASSE 1



- ☞ Beachten Sie die geltenden gesetzlichen und örtlichen Laserschutzbestimmungen.

Hinweise

ACHTUNG! LASERSTRAHLUNG – LASER KLASSE 1	
	<p>Das Gerät erfüllt die Anforderungen gemäß IEC 60825-1:2007 (EN 60825-1:2007) für ein Produkt der Laserklasse 1 sowie die Bestimmungen gemäß U.S. 21 CFR 1040.10 mit den Abweichungen entsprechend der "Laser Notice No. 50" vom 24.06.2007.</p> <ul style="list-style-type: none"> ☞ Beachten Sie die geltenden gesetzlichen und örtlichen Laserschutzbestimmungen. ☞ Eingriffe und Veränderungen am Gerät sind nicht zulässig. Das Gerät enthält keine durch den Benutzer einzustellenden oder zu wartenden Teile. Eine Reparatur darf ausschließlich von Leuze electronic GmbH + Co. KG durchgeführt werden.

Weitere Informationen

- Umgebungstemperatur, Betrieb: UL: max. +45°
- Aufwärmzeit: Mindestens 20 min bei +24 VDC und einer Umgebungstemperatur von 20°C
- Ansprechzeit: Abhängig von Eintrittsrichtung des zu messenden Objektes

Zubehör

Anschlussstechnik - Anschlussleitungen

	Art.-Nr.	Bezeichnung	Artikel	Beschreibung
 	50130654	KD U-M12-4A-P1-020	Anschlussleitung	Anschluss 1: Rundstecker, M12, axial, female, A-kodiert, 4 -polig Anschluss 2: offenes Ende Geschirmt: Nein Leitungslänge: 2.000 mm Werkstoff Mantel: PUR
 	50130657	KD U-M12-4A-P1-050	Anschlussleitung	Anschluss 1: Rundstecker, M12, axial, female, A-kodiert, 4 -polig Anschluss 2: offenes Ende Geschirmt: Nein Leitungslänge: 5.000 mm Werkstoff Mantel: PUR
 	50130648	KD U-M12-4A-V1-020	Anschlussleitung	Anschluss 1: Rundstecker, M12, axial, female, A-kodiert, 4 -polig Anschluss 2: offenes Ende Geschirmt: Nein Leitungslänge: 2.000 mm Werkstoff Mantel: PVC
 	50130652	KD U-M12-4A-V1-050	Anschlussleitung	Anschluss 1: Rundstecker, M12, axial, female, A-kodiert, 4 -polig Anschluss 2: offenes Ende Geschirmt: Nein Leitungslänge: 5.000 mm Werkstoff Mantel: PVC

Zubehör

Befestigungstechnik - Befestigungswinkel

	Art.-Nr.	Bezeichnung	Artikel	Beschreibung
	50118543	BT 300M.5	Haltewinkel	Ausführung des Befestigungsteils: Winkel L-Form Befestigung, anlagenseitig: Durchgangsbefestigung Befestigung, geräteseitig: schraubbar, für M4-Schrauben geeignet Art des Befestigungsteils: justierbar Werkstoff: Edelstahl

Hinweis



↪ Eine Liste mit allen verfügbaren Zubehörartikeln finden Sie auf der Webseite von Leuze im Download-Tab der Artikeldetailseite.