

## Hoja técnica

### Escáner láser de seguridad

Código: 53800110

RSL420-L

#### Contenido

- Datos técnicos
- Dibujos acotados
- Operación e Indicación
- Notas
- Accesorios



La figura puede variar



## Datos técnicos

### Datos básicos

Serie	RSL 400
Aplicación	Protección de accesos fija Protección de zonas de peligro fija Protección de zonas de peligro móvil Protección lateral móvil

### Funciones

Funciones	Encadenamiento de paros de emergencia Modo de cuatro campos Monitorización dinámica de contactores (EDM), seleccionable Resolución, seleccionable
-----------	--

### Parámetros

Tipo	3, IEC/EN 61496
SIL	2, IEC 61508
SILCL	2, IEC/EN 62061
Performance Level (PL)	d, EN ISO 13849-1
PFH <sub>D</sub>	0,0000009 por hora
PFH <sub>D</sub>	9E-08 por hora
Duración de utilización T <sub>M</sub>	20 Años, EN ISO 13849-1
Categoría	3, EN ISO 13849

### Datos del campo de protección

Área angular	270 °
Alcance mínimo ajustable	50 mm
Cantidad de pares de campos, conmutables	10
Cantidad de grupos de cuatro campos, conmutables	10
Cantidad de funciones de protección	1 Unidad(es)
Cantidad de configuraciones de sensor independientes	1
Reflectividad, mín.	1,8 %
Alcance	0 ... 6,25 m

### Datos del campo de aviso

Número de pares de campos	10
Alcance	0 ... 20 m
Tamaño de objeto	150 mm x 150 mm
Reflectividad, mín.	10 %

### Datos ópticos

Fuente de luz	Láser, Infrarrojo
Láser, longitud de onda luminosa	905 nm
Láser de clase	1, IEC/EN 60825-1:2007
Forma de señal de emisión	Pulsado
Frecuencia de recurrencia	90 kHz

### Datos de medición

Resolución de la distancia	1 mm
Campo de detección	0 ... 50 m
Reflectividad	20 %
Resolución angular	0,1 °

### Datos eléctricos

Circuito de protección	Protección contra sobretensiones
------------------------	----------------------------------

### Datos de potencia

Tensión de alimentación U <sub>B</sub>	24 V, CC, -30 ... 20 %
Consumo de corriente (sin carga), máx.	700 mA, (Utilizar fuente de alimentación con 3 A)
Consumo de potencia, máx.	17 W, Con 24 V adicionalmente carga de salida

### Salidas

Número de salidas de seguridad (OSSD)	2 Unidad(es)
---------------------------------------	--------------

### Salidas de seguridad

Tipo	Salida de seguridad OSSD
Tensión de conmutación high, mín.	20,8 V
Tensión de conmutación low, máx.	2 V
Tipo de tensión	CC

### Salida de seguridad 1

Elemento de conmutación	Transistor, PNP
-------------------------	-----------------

### Salida de seguridad 2

Elemento de conmutación	Transistor, PNP
-------------------------	-----------------

### Interfaz servicio

Tipo	Bluetooth, USB
------	----------------

### Bluetooth

Función	Configuración/parametrización
Banda de frecuencias	2.400 ... 2.483,5 MHz
Potencia de emisión irradiada	Máx. 4,5 dBm (2,82 mW), clase 2

### USB

Función	Configuración/parametrización
Conexión	USB 2.0 Mini-B, hembra
Velocidad de transmisión, máx.	12 Mbit/s
Longitud de cable	≤ 5m Con cables activos son posibles mayores longitudes de los cables.

### Conexión

### Propiedades de cable

Resistencia del cable, máx.	15 Ω
-----------------------------	------

### Datos mecánicos

Dimensiones (An x Al x L)	140 mm x 149 mm x 140 mm
Material de carcasa	Metal Plástico
Carcasa de metal	Fundición a presión de cinc
Material, cubierta de óptica	Plástico/PC
Peso neto	2.000 g
Color de carcasa	Amarillo, RAL 1021
Tipo de fijación	Fijación pasante Mediante pieza de fijación opcional Placa de montaje

## Datos técnicos

### Operación e Indicación

Tipo de indicación	Indicación alfanumérica
	Indicador LED
Número de LED	3 Unidad(es)
Tipo de configuración/parametrización	Software Sensor Studio
Elementos de uso	Software Sensor Studio

### Datos ambientales

Temperatura ambiente en servicio	0 ... 50 °C
Temperatura ambiente en almacén	-20 ... 60 °C
Humedad del aire relativa (sin condensación)	15 ... 95 %

### Certificaciones

Índice de protección	IP 65
Clase de seguridad	III, EN 61140
Certificaciones	c TÜV Süd US
	c UL US
	TÜV Süd
Método de prueba CEM según norma	DIN 40839-1/3
	EN 61496-1
Método de prueba oscilación según norma	EN 60068-2-6
Método de prueba impacto permanente según norma	IEC 60068-2-29
Patentes de EE.UU.	US 10,304,307B
	US 7,656,917 B
	US 7,696,468 B
	US 8,520,221 B

### Clasificación

Número de arancel	85365019
eCl@ss 5.1.4	27279290
eCl@ss 8.0	27279290
eCl@ss 9.0	27272705
eCl@ss 10.0	27272791
eCl@ss 11.0	27272791
ETIM 5.0	EC002550
ETIM 6.0	EC002550
ETIM 7.0	EC002550

## Dibujos acotados

Todas las medidas en milímetros

Medidas escáner láser de seguridad con unidad de conexión



1 Nivel de exploración

## Dibujos acotados

Medidas de montaje del escáner láser de seguridad con unidad de conexión

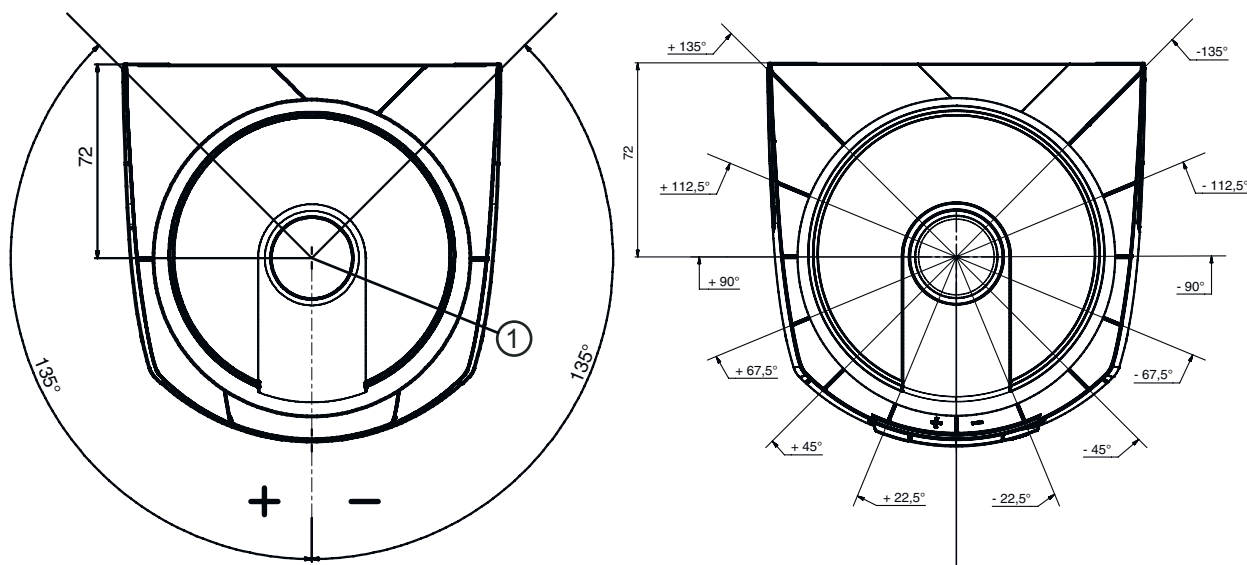


Espacio mínimo requerido para el montaje y la sustitución del escáner



# Dibujos acotados

## Dimensiones de la zona de exploración



1 Punto de referencia para la medición de distancias y el radio del campo de protección

## Operación e Indicación

LED	Display	Significado
1	Off	Equipo desconectado
	Rojo, luz continua	OSSD desactivada
	Rojo, parpadeante	Error
	Verde, luz continua	OSSD activada
2	Off	RES desactivado o RES activado y habilitado
	Amarillo, parpadeante	Campo de protección ocupado
	Amarillo, luz continua	RES activado y bloqueado pero listo para el desbloqueo - campo de protección libre y, dado el caso, sensor conectado en cadena habilitado
3	Off	Campo de aviso libre
	Azul, luz continua	Campo de aviso interrumpido

## Notas

**¡Atención al uso conforme!**

	<ul style="list-style-type: none"> <li>☞ El producto solo lo pueden poner en marcha personas capacitadas.</li> <li>☞ Emplee el producto para el uso conforme definido.</li> </ul>
--	---

## Notas



### ¡ADVERTENCIA! RADIACIÓN LÁSER INVISIBLE – PRODUCTO LÁSER DE CLASE 1



El equipo cumple los requisitos conforme a la IEC 60825-1:2014 (EN 60825-1:2014) para un producto de **láser de clase 1** y las disposiciones conforme a la U.S. 21 CFR 1040.10 con las divergencias correspondientes a la «Laser Notice No. 56» del 08/05/2019.

☞ Observe las vigentes medidas de seguridad de láser locales.


☞ No están permitidas las intervenciones ni las modificaciones en el equipo.

El equipo no contiene ninguna pieza que el usuario deba ajustar o mantener.

Cualquier reparación debe ser realizada exclusivamente por Leuze electronic GmbH + Co. KG.

## Accesorios


### Sistema de conexión - Cajas de conexión

	Código	Denominación	Artículo	Descripción
	53800119	CU416-10000	Unidad de conexión	Número de conexiones: 2 Unidad(es) Conexión 1: Cable, 10.000 mm, PVC, 16 hilos Conexión 2: Conector redondo, M12, Codificación D, 5 polos Dimensiones: 140,2 mm x 72,8 mm x 140,3 mm Color: Negro Tipo de fijación: Sistema de bayoneta

### Sistema de fijación - Escuadras de fijación


	Código	Denominación	Artículo	Descripción
	53800134	BT840M	Escuadra de montaje	Aplicación: Montaje en esquina de 90° aplanada Dimensiones: 84,9 mm x 72 mm x 205,2 mm Color: Amarillo, RAL 1021 Tipo de fijación, del lado del sistema: Fijación pasante Tipo de fijación, del lado del equipo: Enroscable Material: Metal
	53800132	BTF815M	Escuadra de montaje	Aplicación: Escuadra de montaje para montaje en suelo Dimensiones: 186 mm x 120 mm x 288 mm Altura del nivel de exploración: 150 mm Color: Amarillo, RAL 1021 Tipo de fijación, del lado del sistema: Fijación pasante Tipo de fijación, del lado del equipo: Enroscable Material: Metal
	53800133	BTF830M	Escuadra de montaje	Aplicación: Escuadra de montaje para montaje en suelo Dimensiones: 186 mm x 275 mm x 288 mm Altura del nivel de exploración: 300 mm Color: Amarillo, RAL 1021 Tipo de fijación, del lado del sistema: Fijación pasante Tipo de fijación, del lado del equipo: Enroscable Material: Metal

### Sistema de fijación - Otros



	Código	Denominación	Artículo	Descripción
	53800130	BTU800M	Sistema de montaje	Dimensiones: 54,5 mm x 90 mm x 192 mm Color: Negro Tipo de fijación, del lado del sistema: Fijación pasante Tipo de fijación, del lado del equipo: Enroscable Material: Metal

## Accesorios

### Generalidades

	Código	Denominación	Artículo	Descripción
	430400	RS4-clean-Set1	Set de limpieza	Cantidad de paños de limpieza: 40 Unidad(es) Contenido fluido de limpieza: 150 ml

### Servicios

	Código	Denominación	Artículo	Descripción
	S981051	CS40-I-141	Inspección de seguridad «Escáner láser de seguridad»	<p>Detalles: Comprobación de una aplicación con escáner láser de seguridad de acuerdo con las normas y directivas actuales, registro de los datos del equipo y la máquina en una base de datos, elaboración de un protocolo de ensayo por aplicación.</p> <p>Condiciones: Debe haber la posibilidad de parar la máquina y se deben garantizar la asistencia por parte de empleados del cliente y la accesibilidad a la máquina para empleados de Leuze.</p> <p>Restricciones: Los gastos de desplazamiento y pernoctación se facturarán por separado y según gastos acumulados.</p>
	S981047	CS40-S-141	Asistencia en la puesta en marcha	<p>Detalles: Para equipos de seguridad con medición del tiempo de parada por inercia y primera inspección inclusive.</p> <p>Condiciones: Los equipos y los cables de conexión ya están montados, precio sin incluir gastos de desplazamiento y, en su caso, de pernoctación.</p> <p>Restricciones: Máx. 3 h., sin realizar ningún tipo de trabajo mecánico (de montaje) ni eléctrico (de cableado), ni ninguna modificación (adosado, cableado, programación) en componentes de otras marcas en el entorno.</p>

#### Nota



Encontrará una lista con todos los accesorios disponibles en el sitio web de Leuze, en la pestaña de Descargas de la página detallada del artículo.