

## Technisches Datenblatt

### Einweg-Lichtschranke Empfänger

Art.-Nr.: 50147920

LE25CI.XR1/4P



Abbildung kann abweichen

#### Inhalt

- Technische Daten
- Maßzeichnungen
- Elektrischer Anschluss
- Passende Sender
- Artikelschlüssel
- Hinweise
- Weitere Informationen
- Zubehör



## Technische Daten

### Basisdaten

Serie	25C
Funktionsprinzip	Einweg-Prinzip
Geräteart	Empfänger
Applikation	Erkennung von Produkten in Beutelverpackungen

### Optische Daten

Betriebsreichweite	siehe Sender
--------------------	--------------

### Elektrische Daten

Schutzbeschaltung	Kurzschlusschutz Verpolschutz
-------------------	----------------------------------

### Leistungsdaten

Versorgungsspannung $U_B$	10 ... 30 V, DC, inkl. Restwelligkeit
Restwelligkeit	0 ... 15 %, von $U_B$
Leerlaufstrom	0 ... 20 mA

### Ausgänge

Anzahl digitaler Schaltausgänge	2 St.
---------------------------------	-------

#### Schaltausgänge

Art	Digitaler Schaltausgang
Spannungsart	DC
Schaltstrom, max.	100 mA
Schaltspannung	high: $\geq(U_B - 2V)$ low: $\leq 2 V$

#### Schaltausgang 1

Schaltelement	Transistor, PNP
Schaltprinzip	hellschaltend

#### Schaltausgang 2

Schaltelement	Transistor, PNP
Schaltprinzip	dunkelschaltend

### Zeitverhalten

Schaltfrequenz	100 Hz
Ansprechzeit	5 ms
Bereitschaftsverzögerung	300 ms

### Anschluss

Anzahl Anschlüsse	1 St.
-------------------	-------

#### Anschluss 1

Funktion	Signal OUT Spannungsversorgung
Art des Anschlusses	Leitung
Leitungslänge	2.000 mm
Werkstoff Mantel	PUR
Leitungsfarbe	schwarz
Aderzahl	4 -adrig
Aderquerschnitt	0,2 mm <sup>2</sup>

### Mechanische Daten

Abmessung (B x H x L)	15 mm x 42,7 mm x 30 mm
Werkstoff Gehäuse	Kunststoff
Gehäuse Kunststoff	ABS
Werkstoff Optikabdeckung	Kunststoff
Nettogewicht	55 g
Farbe Gehäuse	rot
Art der Befestigung	Durchgangsbefestigung mit M4-Gewinde über optionales Befestigungsteil
Empfohlenes Anzugsdrehmoment Befestigung M3	0,9 N·m
Empfohlenes Anzugsdrehmoment Befestigung M4	1,4 N·m
Materialverträglichkeit	ECOLAB

### Bedienung und Anzeige

Bedienelemente	270°-Potentiometer
Funktion des Bedienelements	Empfindlichkeitseinstellung

### Umgebungsdaten

Umgebungstemperatur Betrieb	-40 ... 60 °C
Umgebungstemperatur Lagerung	-40 ... 70 °C

### Zertifizierungen

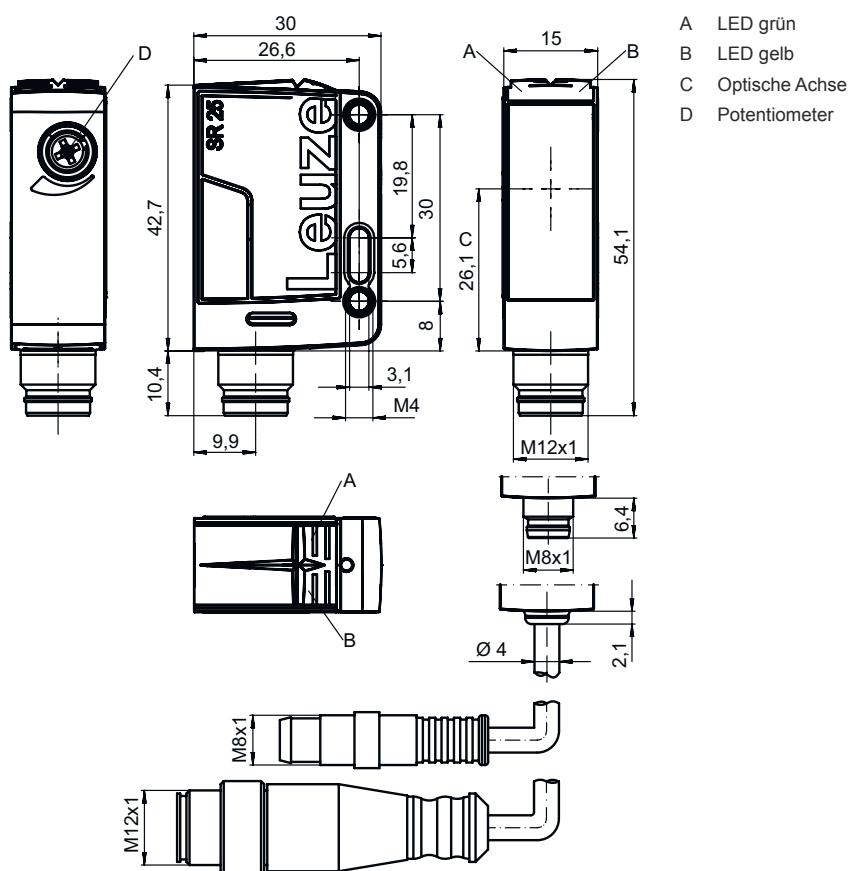
Schutzart	IP 67 IP 69K
Schutzklasse	III
Zulassungen	c UL US
Gültiges Normenwerk	IEC 60947-5-2

### Klassifikation

Zolltarifnummer	85365019
ECLASS 5.1.4	27270901
ECLASS 8.0	27270901
ECLASS 9.0	27270901
ECLASS 10.0	27270901
ECLASS 11.0	27270901
ECLASS 12.0	27270901
ECLASS 13.0	27270901
ECLASS 14.0	27270901
ECLASS 15.0	27270901
ECLASS 16.0	27270901
ETIM 5.0	EC002716
ETIM 6.0	EC002716
ETIM 7.0	EC002716
ETIM 8.0	EC002716
ETIM 9.0	EC002716
ETIM 10.0	EC002716
UNSPSC 26.08	39121528

# Maßzeichnungen

Alle Maßangaben in Millimeter



## Elektrischer Anschluss

### Anschluss 1


<b>Funktion</b>	Signal OUT
	Spannungsversorgung
<b>Art des Anschlusses</b>	Leitung
<b>Leitungslänge</b>	2.000 mm
<b>Werkstoff Mantel</b>	PUR
<b>Leitungsfarbe</b>	schwarz
<b>Aderzahl</b>	4 -adrig
<b>Aderquerschnitt</b>	0,2 mm <sup>2</sup>

### Adernfarbe

### Aderbelegung

braun	V+
weiß	OUT 2
blau	GND
schwarz	OUT 1

## Passende Sender

	Art.-Nr.	Bezeichnung	Betriebsreichweite Grenzreichweite	Beschreibung
	50147917	LS25CI.XR1/XX	0 ... 180 m 0 ... 220 m	Applikation: Erkennung von Produkten in Beutelverpackungen Grenzreichweite: 0 ... 220 m Lichtquelle: LED, infrarot Versorgungsspannung: DC Anschluss: Leitung, 2.000 mm, 4 -adrig Bedienelemente: 270°-Potentiometer
	50147914	LS25CI.XXR/XX	0 ... 340 m 0 ... 400 m	Applikation: Erkennung von Produkten in Beutelverpackungen Grenzreichweite: 0 ... 400 m Lichtquelle: LED, infrarot Versorgungsspannung: DC Anschluss: Leitung, 2.000 mm, 4 -adrig

## Artikelschlüssel

Artikelbezeichnung: AAA25C d EE-f.GGH/iJ-K

<b>AAA25C</b>	<b>Funktionsprinzip / Bauform</b> HT25C: Reflexions-Lichttaster mit Hintergrundausbldung PRK25C: Reflexions-Lichtschanke mit Polarisationsfilter LS25C: Einweg-Lichtschanke Sender LE25C: Einweg-Lichtschanke Empfänger DRT25C: Dynamischer Referenz Taster
<b>d</b>	<b>Lichtart</b> entfällt: Rotlicht I: Infrarotlicht
<b>EE</b>	<b>Lichtquelle</b> entfällt: LED PP: Power PinPoint® LED L1: Laser Klasse 1 L2: Laser Klasse 2
<b>f</b>	<b>Voreingestellte Tastweite (optional)</b> entfällt: Reichweite lt. Datenblatt xxxF: voreingestellte Tastweite [mm]
<b>GG</b>	<b>Ausstattung</b> A: Autokollimationsprinzip (Einlinser) S: Kleiner Lichtfleck D: Detektion umstretchter Objekte X: Extended-Variante HF: Ausblenden von HF-Beleuchtung (LED) XL: Extra langer Lichtfleck T: Autokollimationsprinzip (Einlinser) für hochtransparente Flaschen ohne Tracking TT: Autokollimationsprinzip (Einlinser) für hochtransparente Flaschen mit Tracking F: Vordergrundausbldung R: Erhöhte Reichweite SL: Schlitzblende
<b>H</b>	<b>Reichweiteneinstellung</b> 1: Potentiometer 270° 2: Mehrgang-Potentiometer 3: Teach-In über Taste R: Erhöhte Reichweite
<b>i</b>	<b>Schaltausgang / Funktion OUT 1/IN: Pin 4 oder Ader schwarz</b> 2: NPN-Transistorausgang, hellerschaltend N: NPN-Transistorausgang, dunkelschaltend 4: PNP-Transistorausgang, hellerschaltend P: PNP-Transistorausgang, dunkelschaltend X: Pin nicht belegt 8: Aktivierungseingang (Aktivierung mit High-Signal) L: IO-Link-Schnittstelle (SIO-Mode: PNP hellerschaltend, NPN dunkelschaltend) 6: Push-Pull (Gegentakt) Schaltausgang, PNP hellerschaltend, NPN dunkelschaltend G: Push-Pull (Gegentakt) Schaltausgang, PNP dunkelschaltend, NPN hellerschaltend

# Artikelschlüssel

<b>J</b>	<p><b>Schaltausgang / Funktion OUT 2/IN: Pin 2 oder Ader weiß</b></p> <p>2: NPN-Transistorausgang, hellschaltend                  N: NPN-Transistorausgang, dunkelschaltend                  4: PNP-Transistorausgang, hellschaltend                  P: PNP-Transistorausgang, dunkelschaltend                  W: Warnausgang                  X: Pin nicht belegt                  6: Push-Pull (Gegentakt) Schaltausgang, PNP hellschaltend, NPN dunkelschaltend                  T: Teach-In über Leitung                  G: Push-Pull (Gegentakt) Schaltausgang, PNP dunkelschaltend, NPN hellschaltend                  8: Aktivierungseingang (Aktivierung mit High-Signal)</p>
----------	--

<b>K</b>	<p><b>Elektrischer Anschluss</b></p> <p>entfällt: Leitung, Standardlänge 2000 mm, 4-adrig                  200-M12: Leitung, Länge 200 mm mit M12 Rundsteckverbindung, 4-polig, axial (Stecker)                  M8: M8 Rundsteckverbinder, 4-polig (Stecker)                  M12: M12 Rundsteckverbindung, 4-polig (Stecker)                  200-M8: Leitung, Länge 200 mm mit M8 Rundsteckverbindung, 4-polig, axial (Stecker)                  M8.1: Snap-In, M8 Rundsteckverbinder, 4-polig (Stecker)</p>
----------	---

**Hinweis**

	<p>☞ Eine Liste mit allen verfügbaren Gerätetypen finden Sie auf der Webseite von Leuze unter <a href="http://www.leuze.com">www.leuze.com</a>.</p>
--	---

## Hinweise

**! Bestimmungsgemäße Verwendung beachten!**

	<p>☞ Das Produkt ist kein Sicherheits-Sensor und dient nicht dem Personenschutz.</p> <p>☞ Das Produkt ist nur von befähigten Personen in Betrieb zu nehmen.</p> <p>☞ Setzen Sie das Produkt nur entsprechend der bestimmungsgemäßen Verwendung ein.</p>
--	---

**Bei UL-Applikationen:**

☞ Nur für die Benutzung in "Class 2"-Stromkreisen

## Weitere Informationen

- Summe der Ausgangsströme für beide Ausgänge 100 mA


## Zubehör

### Befestigungstechnik - Befestigungswinkel

	Art.-Nr.	Bezeichnung	Artikel	Beschreibung
	50118543	BT 300M.5	Haltewinkel	Ausführung des Befestigungsteils: Winkel L-Form Befestigung, anlagenseitig: Durchgangsbefestigung Befestigung, geräteseitig: schraubbar, für M4-Schrauben geeignet Art des Befestigungsteils: justierbar Werkstoff: Edelstahl

## Zubehör

### Befestigungstechnik - Rundstangenbefestigungen

	Art.-Nr.	Bezeichnung	Artikel	Beschreibung
	50117829	BTP 200M-D12	Montagesystem	Ausführung des Befestigungsteils: Schutzhaube Befestigung, anlagenseitig: für Rundstange 12 mm Befestigung, geräteseitig: schraubbar Art des Befestigungsteils: klemmbar, drehbar 360°, justierbar Werkstoff: Metall
	50117252	BTU 300M-D12	Montagesystem	beinhaltet: 2 St. Schrauben M4 x 25, 2 St. Schrauben M4 x 20, 4 St. Unterlegscheiben Ausführung des Befestigungsteils: Montagesystem Befestigung, anlagenseitig: für Rundstange 12 mm, Blechklemmbefestigung Befestigung, geräteseitig: schraubbar, für M4-Schrauben geeignet Art des Befestigungsteils: klemmbar, drehbar 360°, justierbar Werkstoff: Metall

#### Hinweis



↪ Eine Liste mit allen verfügbaren Zubehörartikeln finden Sie auf der Webseite von Leuze im Download-Tab der Artikeldetailseite.