

## Technisch gegevensblad

## Zender-ontvanger systeem ontvanger

Art.-nr.: 50140166

LE412BL2.1/2



Afbeelding kan afwijken

### Inhoud

- Technische gegevens
- Maattekeningen
- Elektrische aansluiting
- Bediening en display
- Geschikte zenders
- Artikelsleutel
- Opmerkingen
- Toebehoren



## Technische gegevens

### Basisgegevens

Serie	412B
Werkingsprincipe	Eénrichtingsprincipe
Apparaattype	Ontvanger

### Optische gegevens

Bedrijfsreikwijdte	gewaarborgde reikwijdte
Bedrijfsreikwijdte	0 ... 50 m
Max. laservermogen	0,001 W
Pulsduur	4,6 µs

### Elektrische gegevens

Bluscircuit	Kortsluitbeveiliging
	Ompoolbeveiliging

### Prestatiegegevens

Voedingsspanning $U_B$	10 ... 36 V, DC, incl. restdrempel
Restdrempel	0 ... 20 %, van $U_B$
Nullaststroom	0 ... 10 mA

### Uitgangen

Aantal digitale schakeluitgangen	1 St.
----------------------------------	-------

### Schakeluitgangen

Spanningstype	DC
Schakelstroom, max.	200 mA

### Schakeluitgang 1

Schakelement	Transistor, NPN
Schakelprincipe	lichtschakelend

### Tijdgedrag

Schakelfrequentie	5.000 Hz
Aanspreektijd	0,1 ms
Gereedheidsvertraging	20 ms

### Aansluiting

#### Aansluiting 1

Functie	Signaal OUT
	Spanningsvoorziening
Type aansluiting	Kabel
Kabellengte	2.000 mm
Materiaal mantel	PVC
Kabelkleur	zwart
Aantal aders	3 -draads
Aderdoorsnede	0,34 mm <sup>2</sup>

### Mechanische gegevens

Schroefdraadmaat	M12 x 1 mm
Afmeting (Ø x l)	12 mm x 51 mm
Materiaal behuizing	RVS
Behuizing RVS	V2A
Materiaal optiekafdekking	Glas
Nettogewicht	100 g
Kleur behuizing	zilver

### Bediening en display

Type weergave	LED
Aantal LED's	2 St.
Bedieningselementen	270°-potmeter
Functie van bedieningselement	Gevoelighedsinstelling

### Omgevingsgegevens

Omgevingstemperatuur bedrijf	-10 ... 50 °C
------------------------------	---------------

### Certificeringen

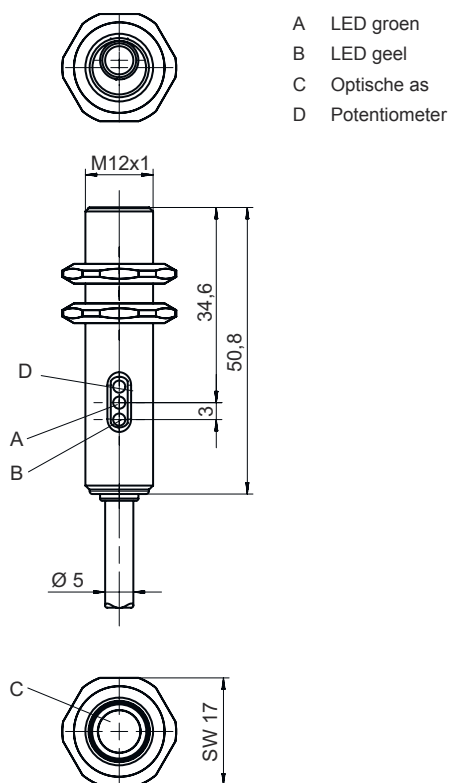
Beschermingsgraad	IP 67
Beschermingsgraad	III
Goedkeuringen	c UL US
Geldige norm	IEC 60947-5-2

### Classificatie

Douanetariefnummer	85365019
eCl@ss 5.1.4	27270901
eCl@ss 8.0	27270901
eCl@ss 9.0	27270901
eCl@ss 10.0	27270901
eCl@ss 11.0	27270901
ETIM 5.0	EC002716
ETIM 6.0	EC002716
ETIM 7.0	EC002716

## Maattekeningen

Alle maten in millimeter



## Elektrische aansluiting

### Aansluiting 1

<b>Functie</b>	Signaal OUT
	Spanningsvoorziening
<b>Type aansluiting</b>	Kabel
<b>Kabellengte</b>	2.000 mm
<b>Materiaal mantel</b>	PVC
<b>Kabelkleur</b>	zwart
<b>Aantal aders</b>	3 -draads
<b>Aderdoorsnede</b>	0,34 mm <sup>2</sup>

### Aderkleuren

bruin  
zwart  
blauw


### Adertoewijzing

V+  
OUT 1  
GND

## Bediening en display

LED	Display	Verklaring
1	groen, permanent aan	Functiereserve
2	geel, permanent aan	Schakeluitgang/schakeltoestand actief

## Geschikte zenders


	Art.-nr.	Benaming	Artikel	Beschrijving
	50140165	LS412BL2/D	Zender-ontvanger systeem zender	Speciale uitvoering: Deactiveringsingang Lichtbron: Laser, Rood Voedingsspanning: DC Deactiveringsingangen: 1 St. Aansluiting: Kabel, 2.000 mm, 3 -draads

## Artikelsleutel



Artikelaanduiding: AAA412BGG.H/ii-K

<b>AAA412B</b>	<b>Werkingsprincipe / bouwvorm</b> LS412B: Zender-ontvanger systeem zender LE412B: Zender-ontvanger systeem ontvanger ET412B: reflectorlichttaster energetisch PRK412B: Reflectorfotocel met polarisatiefilter
<b>GG</b>	<b>Lichtbron</b> Vervalt: LED L2: Laserklasse 2
<b>H</b>	<b>Reikwijdte-instelling</b> 1: potentiometer 270°
<b>ii</b>	<b>Schakeluitgang / functie / OUT1OUT2 (OUT1 = pin 4, OUT2 = pin 2)</b> 2: NPN-transistoruitgang, lichtschakelend N: NPN-transistoruitgang, donkerschakelend 4: PNP-transistoruitgang, lichtschakelend P: PNP-transistoruitgang, donkerschakelend D: deactiveringsingang (deactivering met low-sigitaal) X: Pin niet toegewezen
<b>K</b>	<b>Elektrische aansluiting</b> Vervalt: kabel, standaardlengte 2000 mm, 3-aderig M12: ronde M12-stekkerverbinding, 4-polig (stekker)

### Opmerking

	Een lijst met alle beschikbare apparaattypen vindt u op de webpagina van Leuze via <a href="http://www.leuze.com">www.leuze.com</a> .
--	---

## Opmerkingen

 <b>Gebruiken voor het bedoeld gebruik!</b>	
	<ul style="list-style-type: none"> <li>⊞ Het product is geen veiligheidssensor en dient niet voor personenbeveiliging.</li> <li>⊞ Het product mag alleen door een bevoegd persoon in bedrijf worden gesteld.</li> <li>⊞ Het product uitsluitend gebruiken volgens het bedoeld gebruik.</li> </ul>

## Opmerkingen



### WAARSCHUWING! LASERSTRAAL – LASER KLASSE 2



#### Niet in de straal kijken!

Het apparaat voldoet aan de eisen van IEC 60825-1:2007 (EN 60825-1:2007) voor een product uit de **laserklasse 2** evenals de bepalingen van U.S. 21 CFR 1040.10 met de afwijking m.b.t. de "Laser Notice No. 50" van 24-06-2007.

- ☞ Kijk nooit direct in de laserstraal of in de richting van reflecterende laserstralen! Bij langer in de straal kijken, bestaat het gevaar voor netvliesletsel.
- ☞ Richt de laserstraal van het apparaat nooit op personen!
- ☞ Onderbreek de laserstraal met een ondoorzichtig, niet reflecterend object, als de laserstraal onbedoeld gericht wordt op een persoon.
- ☞ Vermijd tijdens montage en uitlijning van het apparaat reflecties van de laserstraal door spiegelende oppervlakken!
- ☞ **VOORZICHTIG!** Worden andere dan de hier vermelde bedienings- en afstelinrichtingen gebruikt of andere procedures uitgevoerd, kan dit een gevaarlijke stralingsblootstelling veroorzaken.
- ☞ De geldende wettelijke en lokale laserveiligheidsbepalingen opvolgen.
- ☞ Ingrepen en wijzigingen aan het apparaat zijn niet toegestaan.  
Het apparaat bevat geen door de gebruiker in te stellen of te onderhouden onderdelen.  
Reparaties mogen uitsluitend door Leuze electronic GmbH + Co. KG worden uitgevoerd.

## Toebehoren

### Bevestigingstechniek - bevestigingshoekprofielen

	Art.-nr.	Benaming	Artikel	Beschrijving
	50113549	BT D12M.5	Hoekbeugel	Diameter, inwendig: 12 mm Uitvoering van bevestigingsonderdeel: Hoek L-vorm Bevestiging, installatiezijde: Doorgaande bevestiging Bevestiging, apparaatzijde: schroefbaar Type bevestigingsonderdeel: star Materiaal: RVS

#### Opmerking



- ☞ Een lijst met alle beschikbare toebehoren vindt u op de webpagina van Leuze onder het downloadtabblad van de artikeldetailpagina.