

Technisch gegevensblad

Optische spoorgeleidingssensor

Art.-nr.: 50137472

OGS 600-280/CN-M12



Afbeelding kan afwijken

Inhoud

- Technische gegevens
- Maattekeningen
- Elektrische aansluiting
- Diagrammen
- Opmerkingen
- Toebehoren



CANopen **RS232**



Technische gegevens

Basisgegevens

Serie	OGS 600
Applicatie	Optische spoorgeleiding
Spoortypen	Donker spoor op een lichte ondergrond Licht spoor op donkere achtergrond Retrorefleterend spoor

Optische gegevens

Werkgebied	10 ... 70 mm
Lichtbron	LED, Rood
LED lichtgolfte	634 nm
Zendsignaalvorm	gepulst
Detectiebreedte volledig spoor	265 mm

Meetgegevens

Meetwaarderresolutie	1 mm, Werkafstand 35 mm
Lineariteitsfout	0 ... 5 mm, Werkafstand 35 mm
Uitvoerwaarde voor randen	170 ... 2.830
Maximale uitvoerwaarde	0 ... 3.000

Elektrische gegevens

Bluscircuit	Kortsluitbeveiliging Ompoolbeveiliging
-------------	---

Prestatiegegevens

Voedingsspanning U_B	18 ... 30 V, DC
Gemiddeld opgenomen vermogen	4 W

Uitgangen

Aantal digitale schakeluitgangen	1 St.
----------------------------------	-------

Schakeluitgangen

Type	Digitale schakeluitgang
Spanningstype	DC
Schakelstroom, max.	100 mA
Schakelspanning	high: $\geq(U_B - 2V)$ low: $\leq 2V$

Schakeluitgang 1

Schakelement	Transistor, PNP
Schakelprincipe	Spoorbewaking / contrastbewaking, instelbaar

Tijdgedrag

Cyclustijd	10 ms
------------	-------

Interface

Type	CANopen
CANopen	
Functie	Proces
Overdrachtssnelheid	10 ... 1.000 kBit/s

Interface service

Type	RS 232
RS 232	
Overdrachtssnelheid	115.200 bit/s

Aansluiting

Aantal aansluitingen	2 St.
----------------------	-------

Aansluiting 1

Functie	Data-interface
Type aansluiting	Ronde stekker
Schroefdraadmaat	M12
Type	female
Materiaal	Metaal
Aantal polen	5 -polig
Codering	A-gecodeerd

Aansluiting 2

Functie	Service-interface Signaal OUT Spanningsvoorziening
Type aansluiting	Ronde stekker
Schroefdraadmaat	M12
Type	male
Materiaal	Metaal
Aantal polen	5 -polig
Codering	A-gecodeerd

Mechanische gegevens

Bouwworm	hoekig
Afmeting (b x h x l)	34,5 mm x 47,5 mm x 360 mm
Behuizing metaal	Aluminium
Materiaal optiekafdekking	Kunststof
Nettogewicht	405 g
Kleur behuizing	Rood
Type bevestiging	meegeleverde houder

Bediening en display

Type configuratie/parametrering	Software
---------------------------------	----------

Omgevingsgegevens

Omgevingstemperatuur bedrijf	-15 ... 50 °C
Omgevingstemperatuur opslag	-30 ... 60 °C

Certificeringen

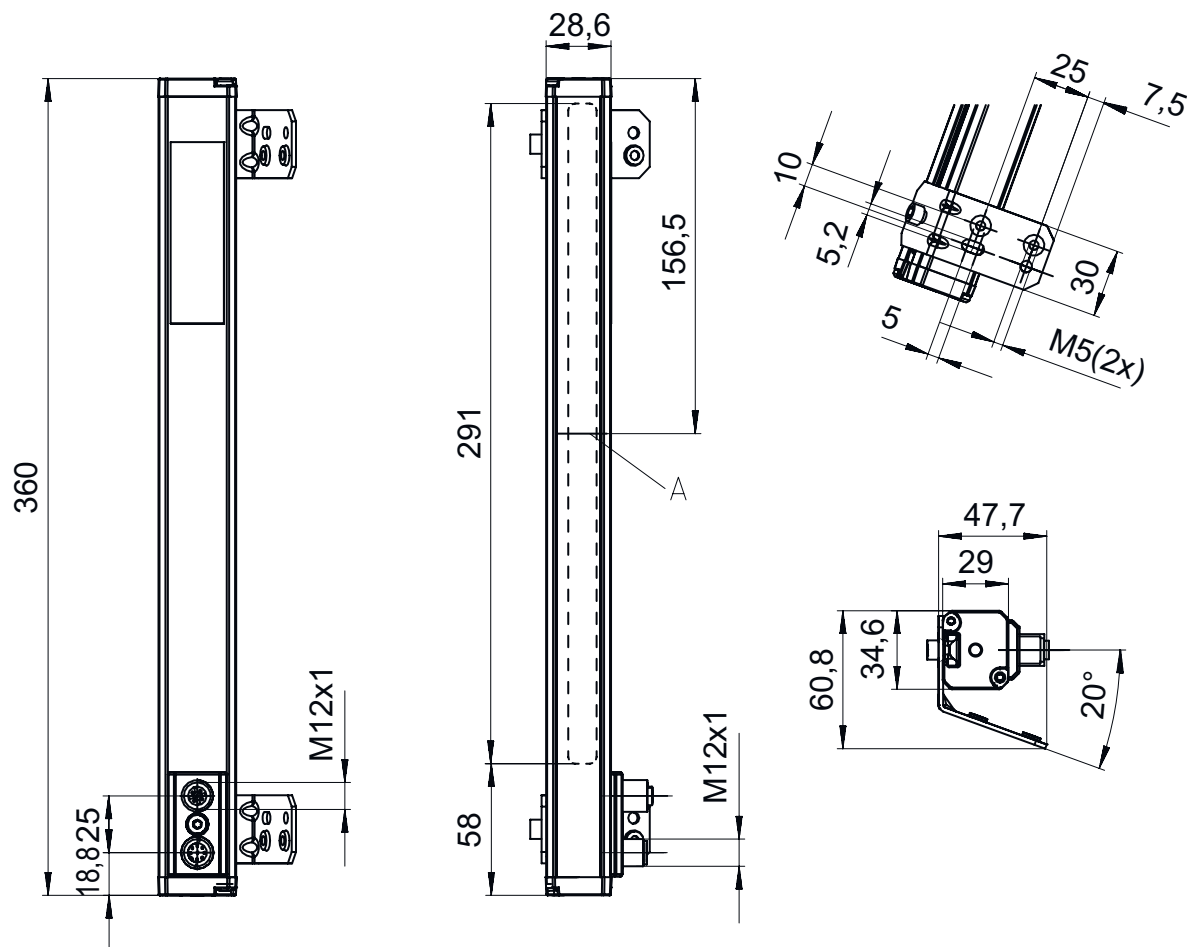
Beschermingsgraad	IP 65
Beschermingsgraad	III
Goedkeuringen	c UL US
Geldige norm	EN 60947-5-2:2007+A1:2012

Classificatie

Douanetariefnnummer	85365019
eCl@ss 5.1.4	27270906
eCl@ss 8.0	27270906
eCl@ss 9.0	27270906
eCl@ss 10.0	27270906
eCl@ss 11.0	27270906
ETIM 5.0	EC001820
ETIM 6.0	EC001820
ETIM 7.0	EC001820

Maattekeningen

Alle maten in millimeter



A Geïntegreerde verlichting

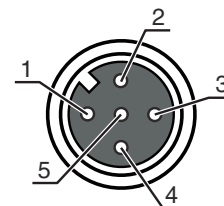
Elektrische aansluiting

Aansluiting 1

Functie	Data-interface
Type aansluiting	Ronde stekker
Schroefdraadmaat	M12
Type	female
Materiaal	Metaal
Aantal polen	5 -polig
Codering	A-gecodeerd

Pin Pintoewijzing

1	CAN Shield
2	n.c.
3	CAN GND
4	CAN H
5	CAN L

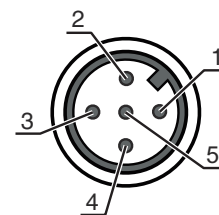


Elektrische aansluiting

Aansluiting 2

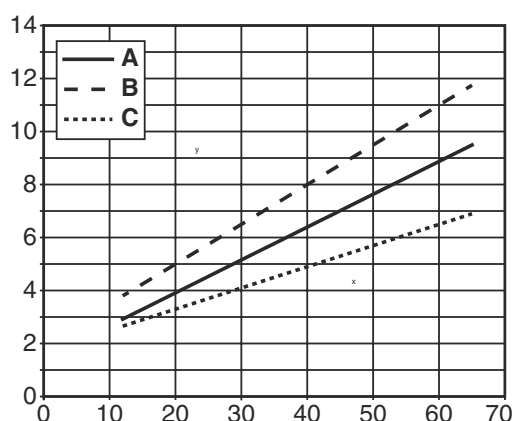
Functie	Service-interface
	Signaal OUT
	Spanningsvoorziening
Type aansluiting	Ronde stekker
Schroefdraadmaat	M12
Type	male
Materiaal	Metaal
Aantal polen	5 -polig
Codering	A-gecodeerd

Pin	Pintoewijzing
1	V+
2	RxD RS232
3	GND
4	OUT 1
5	TxD RS 232



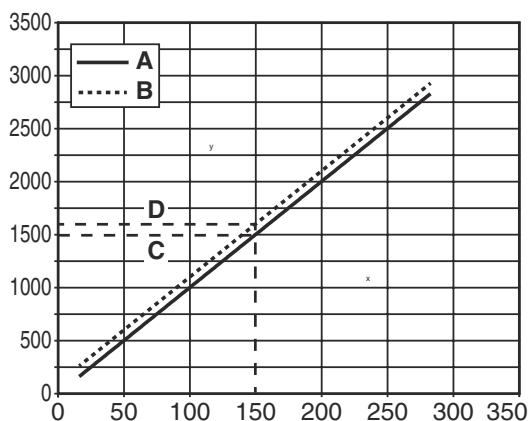
Diagrammen

Karakteristiek typische waarde: lineariteitsfout



- x Afstand sensor vloer [mm]
- y Lineariteitsfout [mm]
- A Typische waarde
- B max.
- C min.

Sensorkarakteristiek bij een spoor



- x Positie van de linkerrand van het spoor onder de sensor [mm]
- y Randpositie
- A Meetwaarden linkerrand
- B Meetwaarden rechterrind
- C Positie linkerrand
- D Positie rechterrind

Opmerkingen



Gebruiken voor het bedoeld gebruik!



- ☞ Het product is geen veiligheidssensor en dient niet voor personenbeveiliging.
- ☞ Het product mag alleen door een bevoegd persoon in bedrijf worden gesteld.
- ☞ Het product uitsluitend gebruiken volgens het bedoeld gebruik.


Bij UL-applicaties:



- ☞ Bij UL-applicaties is het gebruik alleen toegestaan in Class-2-stroomcircuits volgens NEC (National Electric Code).
- ☞ Omgevingstemperatuur max.: 50°C
- ☞ "Alleen voor gebruik in NFPA 79-toepassingen"
- ☞ "Alleen geschikt voor gebruik in binnenruimten"

Toebehoren

Aansluittechniek - aansluitkabels

	Art.-nr.	Benaming	Artikel	Beschrijving
	50114692	KB DN/CAN-2000 BA	Aansluitkabel	Geschikt voor interface: DeviceNet, CANopen Aansluiting 1: Ronde stekker, M12, axiaal, female, A-gecodeerd, 5 -polig Aansluiting 2: open uiteinde Afgeschermd: Ja Kabellengte: 2.000 mm Materiaal mantel: PUR
	50114693	KB DN/CAN-2000 SA	Aansluitkabel	Geschikt voor interface: DeviceNet, CANopen Aansluiting 1: Ronde stekker, M12, axiaal, male, A-gecodeerd, 5 -polig Aansluiting 2: open uiteinde Afgeschermd: Ja Kabellengte: 2.000 mm Materiaal mantel: PUR

Opmerking



- ☞ Een lijst met alle beschikbare toebehoren vindt u op de webpagina van Leuze onder het downloadtabblad van de artikeldetailpagina.