

技术数据表

连接器

配件编号: 50131255

ME 308 103

内容

- 技术参数
- 尺寸图纸
- 电气连接
- 操作和显示



图片可能不同

技术参数

基础数据

适合	BCL 308i
----	----------

接口

类型	Ethernet, Ethernet
----	--------------------

Ethernet

连接

接口数量	4 个
------	-----

连接1

功能	PWR/输入/输出软件
----	-------------

类型	带接头电缆
----	-------

螺纹规格	M12
------	-----

类型	插头
----	----

材料	金属
----	----

引脚数	5 个引脚
-----	-------

编码	A-编码
----	------

连接2

功能	维护接口
----	------

类型	USB
----	-----

接头类型	USB 2.0小型-B
------	-------------

连接3

功能	HOST/BUS IN
----	-------------

类型	带接头电缆
----	-------

螺纹规格	M12
------	-----

类型	插座
----	----

材料	金属
----	----

引脚数	4 个引脚
-----	-------

编码	D-编码
----	------

连接4

功能	总线输出
----	------

类型	带接头电缆
----	-------

螺纹规格	M12
------	-----

类型	插座
----	----

材料	金属
----	----

引脚数	4 个引脚
-----	-------

编码	D-编码
----	------

机械参数

结构	方形
----	----

尺寸 (宽 x 高 x 长)	64 mm x 33.5 mm x 43.5 mm
----------------	---------------------------

外壳材料	金属
------	----

金属外壳	压铸铝
------	-----

净重	70 g
----	------

外壳颜色	红色, RAL 3000
------	--------------

操作和显示

显示类型	LED
------	-----

LED数	2 个
------	-----

分类

税率编号	84733080
------	----------

ECLASS 5.1.4	27280190
--------------	----------

ECLASS 8.0	27280190
------------	----------

ECLASS 9.0	27279090
------------	----------

ECLASS 10.0	27280192
-------------	----------

ECLASS 11.0	27280191
-------------	----------

ECLASS 12.0	27280191
-------------	----------

ECLASS 13.0	27280191
-------------	----------

ECLASS 14.0	27280191
-------------	----------

ETIM 5.0	EC002498
----------	----------

ETIM 6.0	EC003015
----------	----------

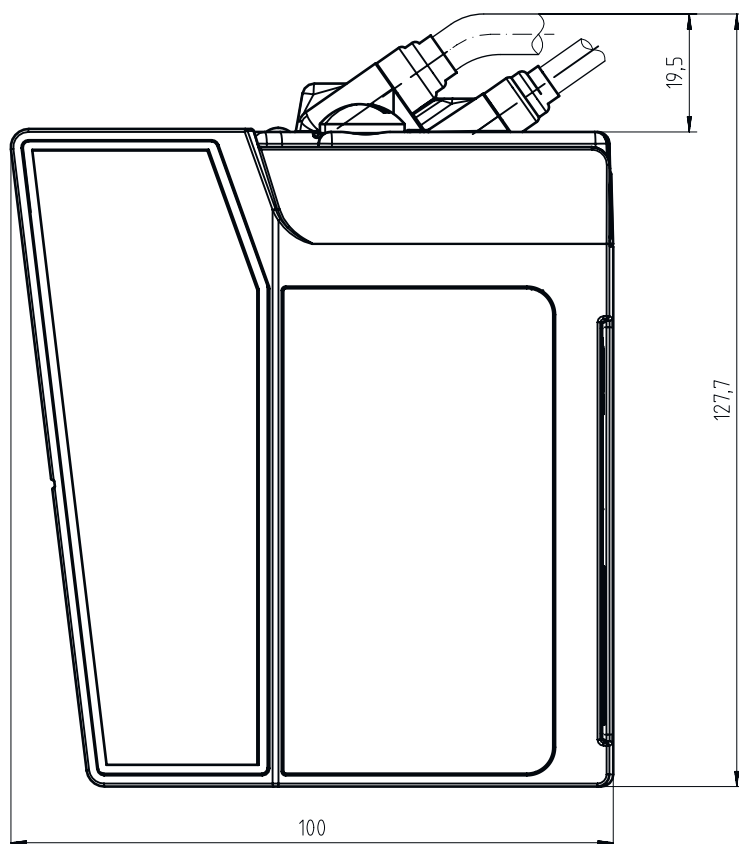
ETIM 7.0	EC003015
----------	----------

ETIM 8.0	EC003015
----------	----------

ETIM 9.0	EC003015
----------	----------

尺寸图纸

所有尺寸单位均为毫米



电气连接

连接1

功能	PWR/输入/输出软件
类型	带接头电缆
电缆长度	900 mm
电缆颜色	黑色
核心截面	0.34 mm ²
螺纹规格	M12
类型	插头
材料	金属
引脚数	5 个引脚
编码	A-编码

引脚 引脚分配

1	VIN
2	SWIO 1
3	GNDIN
4	SWIO 2
5	FE

电气连接

连接2

功能	维护接口
类型	USB
接头类型	USB 2.0小型-B

连接3

功能	HOST/BUS IN
类型	带接头电缆
电缆长度	500 mm
护套材料	PUR
电缆颜色	绿色
核心截面	0.34 mm ²
螺纹规格	M12
类型	插座
材料	金属
引脚数	4 个引脚
编码	D-编码

引脚 引脚分配

1	TD+
2	RD+
3	TD-
4	RD-

连接4

功能	总线输出
类型	带接头电缆
核心截面	0.34 mm ²
电缆颜色	绿色
电缆长度	700 mm
护套材料	PUR
螺纹规格	M12
类型	插座
材料	金属
引脚数	4 个引脚
编码	D-编码

引脚 引脚分配

1	TD+
2	RD+
3	TD-
4	RD-

操作和显示

LED 显示

LED	显示	说明
1	绿色, 长亮	Ethernet
	黄色, 闪烁	激活数据传输
2	绿色, 长亮	Ethernet
	黄色, 闪烁	激活数据传输