

Scheda tecnica dati

Smart camera

Cod. art.: 50151544

IPS 208i FIX-N3-102-I3



La figura può variare

Contenuto

- Dati tecnici
- Disegni quotati
- Collegamento elettrico
- Diagrammi
- Comando e visualizzazione
- Codice articoli
- Avvisi
- Accessori



Ethernet



Dati tecnici

Dati di base

Serie	IPS 200i
Applicazione	Profondità singola

Funzioni

Funzioni software	Posizionamento preciso delle forche telescopiche
-------------------	--

Dati ottici

Zona di lavoro	50 ... 400 mm
Sorgente luminosa	LED, Infrarosso
Forma del segnale di emissione	Pulsante
Risoluzione videocamera, orizzontale	1.280 px
Risoluzione videocamera, verticale	960 px
Dimensioni del marcatore (rotondo)	5 ... 15 mm
Tempi di otturazione elettronica	0,068 ... 5 ms
Tipo di videocamera	Monocromatico

Dati di misura

Riproducibilità (1 sigma)	0,1 mm, In funzione dell'applicazione
---------------------------	---------------------------------------

Dati elettrici

Circuito di protezione	Protezione contro i cortocircuiti Protezione contro l'inversione di polarità
------------------------	---

Dati di potenza

Tensione di alimentazione U_B	18 ... 30 V, CC
Potenza assorbita media	8 W

Ingressi

Numero di ingressi di commutazione digitali	3 pezzo(i)
---	------------

Ingressi di commutazione

Tipo	Ingresso di commutazione digitale
Tipo di tensione	CC

Uscite

Numero uscite di commutazione digitali	5 pezzo(i)
--	------------

Uscite di commutazione

Tipo	Uscita di commutazione digitale
Tipo di tensione	CC
Corrente di commutazione, max.	100 mA

Uscita di commutazione 1

Principio di commutazione	Commutante a +24 V
---------------------------	--------------------

Uscita di commutazione 2

Principio di commutazione	Commutante a +24 V
---------------------------	--------------------

Uscita di commutazione 3

Principio di commutazione	Commutante a +24 V
---------------------------	--------------------

Uscita di commutazione 4

Principio di commutazione	Commutante a +24 V
---------------------------	--------------------

Uscita di commutazione 5

Principio di commutazione	Commutante a +24 V
---------------------------	--------------------

Interfaccia

Tipo	Ethernet
------	----------

Ethernet

Architettura	Client Server
Assegnazione dell'indirizzo	Assegnazione manuale dell'indirizzo DHCP
Velocità di trasmissione	10 Mbit/s 100 Mbit/s
Funzione	Processo
Funzionalità switch	Nessuno
Protocollo di trasmissione	TCP/IP, UDP

Interfaccia di assistenza

Tipo	Ethernet
------	----------

Ethernet

Funzione	Assistenza
----------	------------

Collegamento

Numero di collegamenti	2 pezzo(i)
------------------------	------------

Collegamento 1

Funzione	Alimentazione di tensione Segnale IN Segnale OUT
Tipo di collegamento	Connettore circolare
Grandezza della filettatura	M12
Tipo	male
Materiale	Metallo
Numero di poli	12 poli
Codifica	Codifica A

Collegamento 2

Funzione	Interfaccia dati Interfaccia di configurazione
Tipo di collegamento	Connettore circolare
Grandezza della filettatura	M12
Tipo	female
Materiale	Metallo
Numero di poli	4 poli
Codifica	Codifica D

Dati meccanici

Forma costruttiva	Cubica
Dimensioni (P x H x L)	43 mm x 61 mm x 44 mm
Materiale dell'alloggiamento	Metallo Plastica
Alloggiamento in plastica	PC
Alloggiamento in metallo	Alluminio pressofuso
Materiale della copertura della lente	Plastica
Peso netto	120 g
Colore dell'alloggiamento	Argento
Tipo di fissaggio	Filettatura di fissaggio Mediante elemento di fissaggio opzionale

Dati tecnici

Comando e visualizzazione

Tipo di visualizzazione	LED
Numero di LED	9 pezzo(i)
Tipo di configurazione/ parametrizzazione	Apprendimento Codici di parametrizzazione Via web browser
Elementi di controllo	Tasto/i
Funzione dell'elemento di controllo	Modalità Adjustment Setup automatico

Dati ambientali

Temperatura ambiente, funzionamento	0 ... 50 °C
Temperatura ambiente, stoccaggio	-20 ... 70 °C
Umidità relativa (non condensante)	90 %

Certificazioni

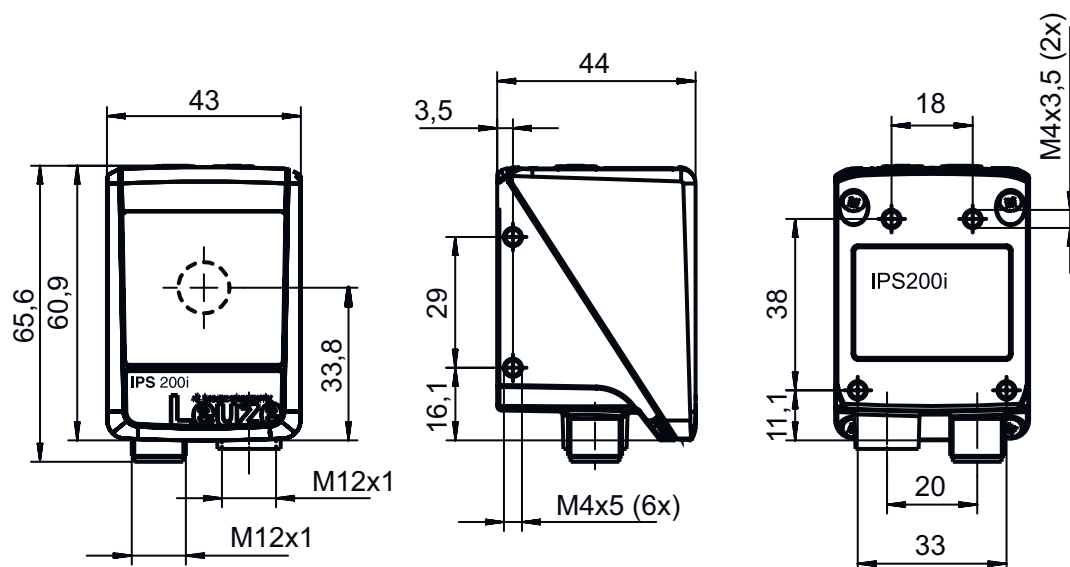
Grado di protezione	IP 65
Classe di protezione	III
Omologazioni	c UL US
Procedimento di controllo CEM secondo la norma	EN 61000-6-2 EN 61000-6-4
Procedimento di controllo degli urti permanenti secondo la norma	IEC 60068-2-29, Test Eb
Procedimento di controllo delle vibra- zioni secondo la norma	IEC 60068-2-6, Test Fc

Classificazione

Voce tariffaria doganale	90021100
ECLASS 5.1.4	27310101
ECLASS 8.0	27310101
ECLASS 9.0	27310201
ECLASS 10.0	27310101
ECLASS 11.0	27310101
ECLASS 12.0	27310101
ECLASS 13.0	27310101
ECLASS 14.0	27310101
ECLASS 15.0	27310101
ECLASS 16.0	27310101
ETIM 5.0	EC002550
ETIM 6.0	EC002550
ETIM 7.0	EC002550
ETIM 8.0	EC002550
ETIM 9.0	EC002550
ETIM 10.0	EC002550
UNSPSC 26.08	43211718

Disegni quotati

Tutte le dimensioni in millimetri



Collegamento elettrico

Collegamento 1

PWR / SWI / SWO

Funzione	Alimentazione di tensione Segnale IN Segnale OUT
Tipo di collegamento	Connettore circolare
Grandezza della filettatura	M12
Tipo	male
Materiale	Metallo
Numero di poli	12 poli
Codifica	Codifica A

Pin Assegnazione dei pin

1	VIN
2	GND
3	SWIN 1
4	SWOUT 2
5	FE
6	n.c.
7	SWOUT 5
8	SWOUT 6
9	SWOUT 7
10	SWOUT 8
11	SWIO 3
12	SWIO 4



Collegamento 2

HOST

Funzione	Interfaccia dati Interfaccia di configurazione
Tipo di collegamento	Connettore circolare
Grandezza della filettatura	M12
Tipo	femile
Materiale	Metallo
Numero di poli	4 poli
Codifica	Codifica D

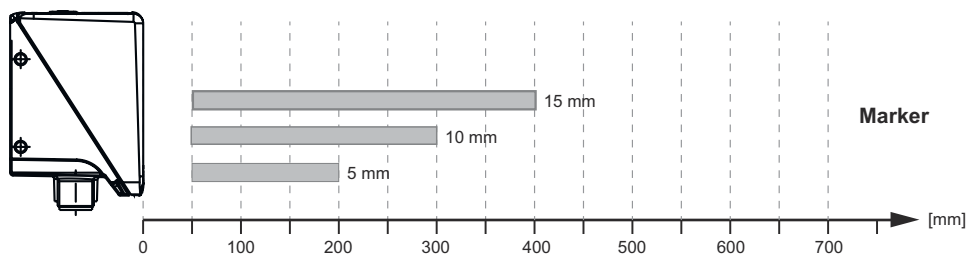
Pin Assegnazione dei pin

1	TD+
2	RD+
3	TD-
4	RD-



Diagrammi

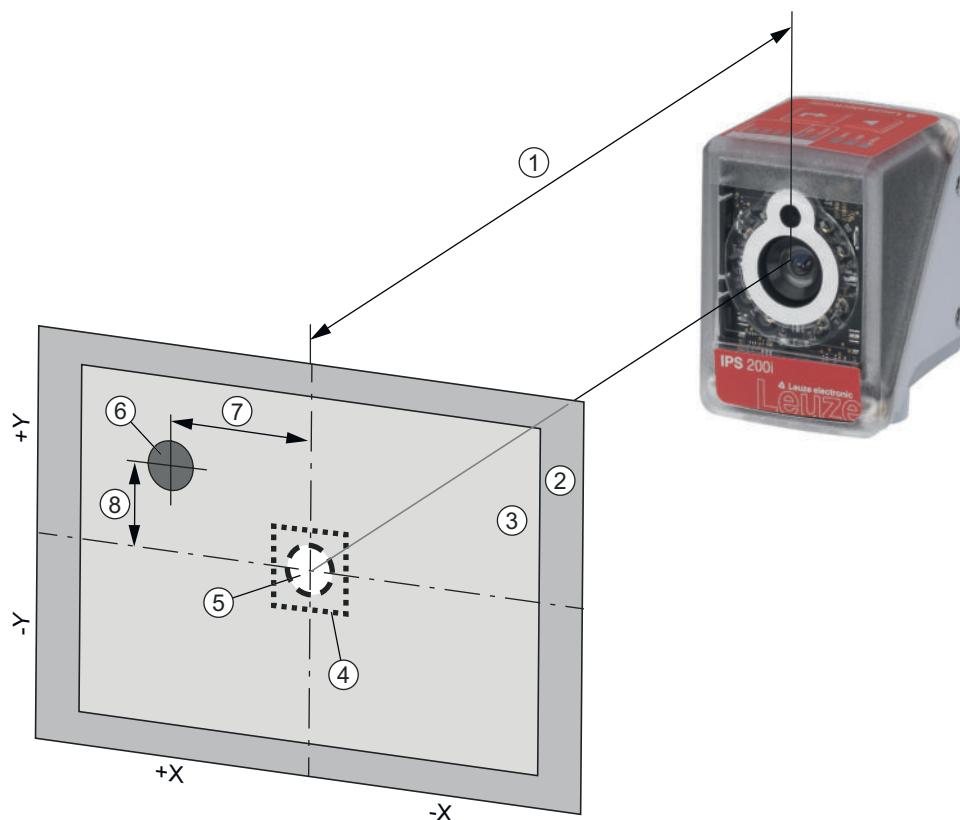
Distanze di lavoro tipiche per marcatori con diametri differenti



①

1 Distanza [mm]

Modo di funzionamento del sensore di posizionamento



- | | |
|----------------------------|----------------------------------|
| 1 Distanza di lavoro | 5 Posizione nominale (marcatore) |
| 2 Campo d'immagine (FOV) | 6 Posizione reale (marcatore) |
| 3 Reg. di interesse (ROI) | 7 Scostamento X |
| 4 Intervallo di tolleranza | 8 Scostamento Y |

Diagrammi

Campi d'immagine tipici (larghezza x altezza in mm)

A	IPS 2xxi	IPS 4xxi ..F2	IPS 4xxi ..F4
100 mm	68 x 51	--	--
200 mm	136 x 102	--	--
250 mm	170 x 127	81 x 61	--
300 mm	204 x 153	98 x 73	74 x 57
350 mm	238 x 178	114 x 86	86 x 66
400 mm	272 x 204	131 x 98	99 x 76
450 mm	306 x 229	148 x 111	111 x 85
500 mm	340 x 255	164 x 123	123 x 95
1,300 mm	--	430 x 322	321 x 246
1,400 mm	--	463 x 347	345 x 265
1,500 mm	--	496 x 371	370 x 284
1,600 mm	--	530 x 396	395 x 303
1,700 mm	--	563 x 421	419 x 321
1,800 mm	--	596 x 446	444 x 340
1,900 mm	--	629 x 471	469 x 359
2,400 mm	--	--	592 x 454

A Distanza di lavoro
 AVVISO La zona di lavoro (campo di cattura) della videocamera risulta dal campo d'immagine meno il diametro del marcatore

Comando e visualizzazione

LED	Display	Significato
1 PWR	Off	Tensione di alimentazione assente
	Verde, lampeggiante	Inizializzazione
	Verde, costantemente acceso	Stato ready
	Arancione, costantemente acceso	Modalità di assistenza
	Arancione, lampeggiante	Funzione di segnalazione
	Rosso, lampeggiante	Dispositivo ok, avvertenza impostata
	Rosso, costantemente acceso	Errore dispositivo
2 NET	Off	Tensione di alimentazione assente
	Verde, lampeggiante	Inizializzazione
	Verde, costantemente acceso	Stato ready
	Rosso, lampeggiante	Errore di comunicazione
	Rosso, costantemente acceso	Errore di rete
3 LINK	Verde, costantemente acceso	Collegamento Ethernet instaurato
	Giallo, lampeggiante	Scambio di dati attivo
4 AUTO	Verde, lampeggiante	Setup automatico ed apprendimento della posizione
5 ADJ	Verde, lampeggiante	Modalità di regolazione ed apprendimento della posizione
6 ---	Verde, lampeggiante	La frequenza di lampeggio segnala la distanza del marcatore dalla posizione nominale
	Verde, costantemente acceso	Il marcatore si trova nella posizione nominale
7 ---	Verde, lampeggiante	La frequenza di lampeggio segnala la distanza del marcatore dalla posizione nominale
	Verde, costantemente acceso	Il marcatore si trova nella posizione nominale
8 ---	Verde, lampeggiante	La frequenza di lampeggio segnala la distanza del marcatore dalla posizione nominale
	Verde, costantemente acceso	Il marcatore si trova nella posizione nominale
9 ---	Verde, lampeggiante	La frequenza di lampeggio segnala la distanza del marcatore dalla posizione nominale
	Verde, costantemente acceso	Il marcatore si trova nella posizione nominale

Codice articoli

Denominazione articolo: IPS AAAA BBB-DC-EEE-FG-H-J

IPS	Principio di funzionamento Imaging Positioning Sensor (sensore di posizionamento a fotocamera)
AAAA	Serie/interfaccia (tecnologia fieldbus integrata) 208i: Ethernet TCP/IP 248i: PROFINET-IO, Ethernet TCP/IP, UDP 258i: EtherNet/IP
BBB	Equipaggiamento FIX: Distanza focale fissa
C	Posizione focale M: Medium Density (distanze medie) N: High Density (vicino)
D	Lente 3: 4,1 mm
EEE	Uscita del raggio 102: frontale
F	Illuminazione I: Luce infrarossa
G	Campo di risoluzione 3: 1280 x 960 pixel
H	Lastra di protezione N/A: Plastica G: vetro
J	Equipaggiamento speciale H: con riscaldamento

Avviso



È possibile trovare una lista con tutti i tipi di apparecchi disponibili sul sito di Leuze all'indirizzo www.leuze.com.

Avvisi



Rispettare l'uso previsto!



- ☞ Questo prodotto non è un sensore di sicurezza e non serve alla protezione di persone.
- ☞ Il prodotto deve essere messo in servizio solo da personale qualificato.
- ☞ Utilizzare il prodotto solo conformemente all'uso previsto.

Accessori

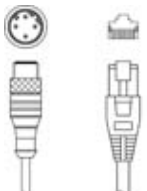
Sistemi di connessione - Cavi di collegamento

	Cod. art.	Designazione	Articolo	Descrizione
	50130281	KD S-M12-CA-P1-020	Cavo di collegamento	Applicazione: Resistenza ad olio e lubrificanti Collegamento 1: Connettore circolare, M12, Assiale, female, Codifica A, 12 poli Connettore circolare, LED: No Collegamento 2: A cablare Schermato: Sì Lunghezza cavo: 2.000 mm Materiale della guaina: PUR



Accessori

	Cod. art.	Designazione	Articolo	Descrizione
	50135073	KS ET-M12-4A-P7-020	Cavo di collegamento	<p>Applicazione: Resistenza ad olio e lubrificanti</p> <p>Idoneo per interfaccia: Ethernet</p> <p>Collegamento 1: Connettore circolare, M12, Assiale, male, Codifica D, 4 poli</p> <p>Connettore circolare, LED: No</p> <p>Collegamento 2: A cablare</p> <p>Schermato: Sì</p> <p>Lunghezza cavo: 2.000 mm</p> <p>Materiale della guaina: PUR</p>



Sistemi di connessione - Cavi di interconnessione

	Cod. art.	Designazione	Articolo	Descrizione
	50135080	KSS ET-M12-4A-RJ45-A-P7-020	Cavo di interconnessione	<p>Applicazione: Resistenza ad olio e lubrificanti</p> <p>Idoneo per interfaccia: Ethernet</p> <p>Collegamento 1: Connettore circolare, M12, Assiale, male, Codifica D, 4 poli</p> <p>Collegamento 2: RJ45</p> <p>Schermato: Sì</p> <p>Lunghezza cavo: 2.000 mm</p> <p>Materiale della guaina: PUR</p>

Tecnica di fissaggio - Staffe di fissaggio


	Cod. art.	Designazione	Articolo	Descrizione
	50132151	BT 320M	Squadretta di supporto	<p>Modello di elemento di fissaggio: Angolo ad L</p> <p>Fissaggio, lato impianto: Fissaggio passante</p> <p>Fissaggio, lato dispositivo: Avvitabile</p> <p>Tipo di elemento di fissaggio: Rigido</p> <p>Materiale: Metallo</p>
	50144298	BT 330M	Squadretta di supporto	<p>Contiene: 8 rondelle elastiche, 8 rondelle, 8 viti M4 x 10</p> <p>Modello di elemento di fissaggio: Angolo ad L</p> <p>Fissaggio, lato impianto: Fissaggio passante</p> <p>Fissaggio, lato dispositivo: Avvitabile</p> <p>Tipo di elemento di fissaggio: Regolabile</p> <p>Materiale: Metallo</p>

Tecnica di fissaggio - Fissaggi su barra tonda

	Cod. art.	Designazione	Articolo	Descrizione
	50132150	BTU 320M-D12	Sistema di montaggio	<p>Contiene: 4 viti M4 x 6</p> <p>Modello di elemento di fissaggio: Sistema di montaggio</p> <p>Fissaggio, lato impianto: Per barra tonda 12 mm</p> <p>Fissaggio, lato dispositivo: Avvitabile</p> <p>Tipo di elemento di fissaggio: Serrabile, Orientabile di 360°, Regolabile</p> <p>Materiale: Metallo</p>
	50144299	BTU 330M-1	Elemento di fissaggio	<p>Contiene: 8 rondelle elastiche, 8 rondelle, 8 viti M4 x 10</p> <p>Modello di elemento di fissaggio: Sistema di montaggio</p> <p>Fissaggio, lato impianto: Per barre tonde 10 - 16 mm</p> <p>Fissaggio, lato dispositivo: Avvitabile</p> <p>Tipo di elemento di fissaggio: Regolabile, Orientabile di 360°</p> <p>Materiale: Metallo</p>

Accessori

Illuminazioni

	Cod. art.	Designazione	Articolo	Descrizione
	50144030	IL AL 034/031 IR 110 H	Illuminazione	<p>Tipo di articolo: Illuminazione superficie a LED Idoneo per: DGR 200i, IPS 200i, IPS 400i Modello speciale: Riscaldamento Funzioni: Modalità flash (controllata dal fronte), nessun servizio continuo Max. (tempo di flash) tB: 4 ms Sorgente luminosa: LED, Infrarosso Angolo di apertura, max.: 38 ° Materiale dell'alloggiamento: Metallo, Plastica Tipo di fissaggio: Filettatura di fissaggio, Mediante elemento di fissaggio opzionale</p>

Servizi

	Cod. art.	Designazione	Articolo	Descrizione
	S981014	CS30-S-110	Supporto per la messa in opera	<p>Dettagli: Luogo d'esecuzione scelto dal cliente, durata max. 10 ore. Condizioni: Gli apparecchi e i cavi di collegamento sono già montati, prezzo senza costi di viaggio ed event. di pernottamento.</p>
	S981019	CS30-T-110	Corso di formazione sui prodotti	<p>Dettagli: Luogo e contenuto da concordare, durata max. 10 ore. Condizioni: Prezzo senza costi di viaggio ed event. di pernottamento.</p>

Avviso



È possibile trovare una lista con tutti gli accessori disponibili sul sito di Leuze nel registro Download della pagina di dettaglio del prodotto.