

Technisch gegevensblad

Set sensor achtergrondonderdrukking

Art.-nr.: 50144560

SET HT46CI/PX-200-M12+BTU300M



Afbeelding kan afwijken

Inhoud

- Set bestaat uit
- Technische gegevens
- Maattekeningen
- Elektrische aansluiting
- Diagrammen
- Bediening en display
- Artikelsleutel
- Opmerkingen
- Meer informatie
- Toebehoren



Set bestaat uit

| Aantal | Art.-nr. | Benaming | Artikel | Beschrijving |
|--------|----------|-------------------|---------------------------------|-------------------------------------------------------------------------------------------------------------------------------------------------------------------------------------------------------------------------------------------------------------------------------------------------------------------------------------------------------------------------------------------------------|
| 1 | 50127065 | HT46CI/PX-200-M12 | Sensor achtergrondonderdrukking | Speciale uitvoering: AS-interface, aansluiting via koppelmodule Reikwijdtegrenzen: 0,005 ... 3 m Lichtbron: LED, infrarood Voedingsspanning: DC Digitale schakeluitgangen: 1 St. Schakeluitgang 1: Transistor, PNP, donkerschakelend Schakelfrequentie: 250 Hz Aansluiting: Kabel met ronde stekker, 200 mm, M12, Kunststof, 4 - polig Bedieningselementen: Meergangs-spindel |



Technische gegevens

Basisgegevens

| | |
|-------------------|-------------------------------------------|
| Serie | 46C |
| Werkingsprincipe | Tastprincipe met achtergrondonderdrukking |
| Voorgemonteerd op | Montagesysteem |

Speciale uitvoering

| | |
|---------------------|----------------------------------------------------------|
| Speciale uitvoering | Artikelset AS-interface, aansluiting via koppelmodule |
|---------------------|----------------------------------------------------------|

Optische gegevens

| | |
|-------------------------------|--------------------------------|
| zwart-wit-fout | < 10% tot en met 1200 mm |
| Bedrijfsreikwijdte | gewaarborgde reikwijdte |
| Bedrijfsreikwijdte, wit 90% | 0,005 ... 3 m |
| Bedrijfsreikwijdte, grijs 18% | 0,02 ... 2 m |
| Bedrijfsreikwijdte, zwart 6% | 0,05 ... 1,5 m |
| Reikwijdtegrenzen | typische reikwijdte |
| Reikwijdtegrenzen | 0,005 ... 3 m |
| Instelbereik | 120 ... 3.000 mm |
| Straalverloop | gefocust |
| Lichtbron | LED, infrarood |
| Golfengte | 860 nm |
| Zendsignaalvorm | gepulst |
| LED-groep | Vrije groep (volgens EN 62471) |
| Type lichtvlekgeometrie | rechthoekig |
| Focus | vast |

Elektrische gegevens

| | |
|--------------------------|---------------------------------------------------------------------|
| Bluscircuit | Kortsluitbeveiliging Ompoolbeveiliging Transiëntenbeveiliging |
| Prestatiegegevens | |
| Voedingsspanning U_B | 10 ... 30 V, DC, incl. restdrempel |
| Restdrempel | 0 ... 15 %, van U_B |
| Nullaststroom | 0 ... 30 mA |

Uitgangen

| | |
|----------------------------------|-----------------------------------------|
| Aantal digitale schakeluitgangen | 1 St. |
| Schakeluitgangen | |
| Spanningstype | DC |
| Schakelstroom, max. | 100 mA |
| Schakelspanning | high: $\geq(U_B-2V)$ low: $\leq 2 V$ |

Schakeluitgang 1

| | |
|-----------------|----------------------|
| Toewijzing | Aansluiting 1, pin 4 |
| Schakelement | Transistor, PNP |
| Schakelprincipe | donkerschakelend |

Tijdgedrag

| | |
|-----------------------|--------|
| Schakelfrequentie | 250 Hz |
| Aanspreektijd | 2 ms |
| Gereedheidsvertraging | 300 ms |

Aansluiting

Aansluiting 1

| | |
|------------------|-------------------------------------|
| Functie | Signaal OUT Spanningsvoorziening |
| Type aansluiting | Kabel met ronde stekker |
| Kabellengte | 200 mm |
| Materiaal mantel | PUR |
| Kabelkleur | zwart |
| Aderdoorsnede | 0,2 mm ² |
| Schroefdraadmaat | M12 |
| Type | male |
| Materiaal | Kunststof |
| Aantal polen | 4 -polig |
| Codering | A-gecodeerd |

Mechanische gegevens

| | |
|---------------------------|---------------------------------------------------------------|
| Afmeting (b x h x l) | 20,5 mm x 76,3 mm x 44 mm |
| Materiaal behuizing | Kunststof |
| Behuizing kunststof | PC-PBT |
| Materiaal optiekafdekking | Kunststof / PMMA |
| Nettogewicht | 65 g |
| Kleur behuizing | Rood |
| Type bevestiging | Doorgaande bevestiging via optioneel bevestigingsonderdeel |
| Materiaalverdraagzaamheid | ECOLAB |

Bediening en display

| | |
|-------------------------------|------------------------|
| Type weergave | LED |
| Aantal LED's | 2 St. |
| Bedieningselementen | Meergangs-spindel |
| Functie van bedieningselement | Scanafstandsinstelling |

Omgevingsgegevens

| | |
|------------------------------|---------------|
| Omgevingstemperatuur bedrijf | -40 ... 60 °C |
| Omgevingstemperatuur opslag | -40 ... 70 °C |

Technische gegevens

Certificeringen

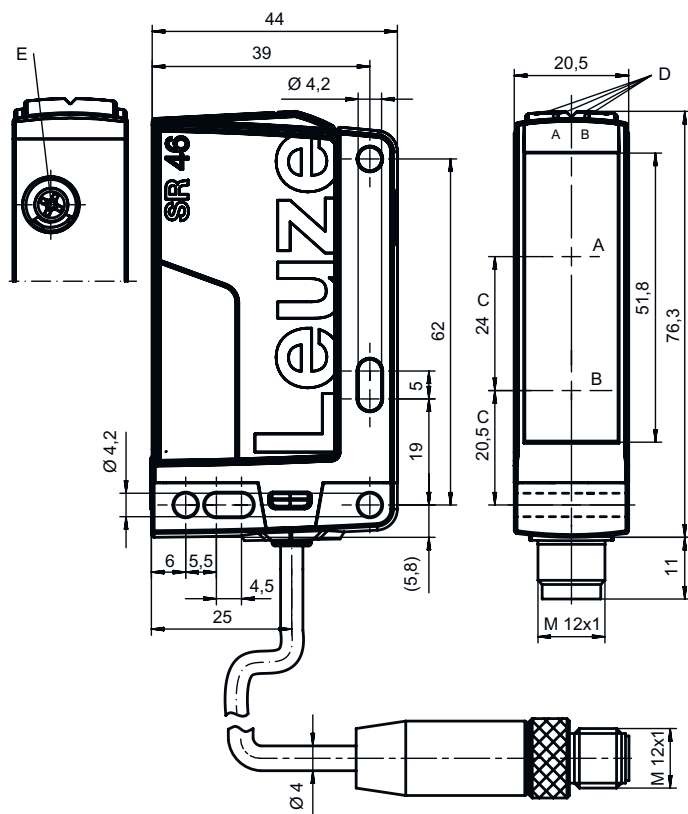
| | |
|-------------------|---------------|
| Beschermingsgraad | IP 67 |
| | IP 69K |
| Beschermingsgraad | III |
| Geldige norm | IEC 60947-5-2 |

Classificatie

| | |
|--------------------|----------|
| Douanetariefnummer | 85365019 |
| ECLASS 5.1.4 | 27270904 |
| ECLASS 8.0 | 27270904 |
| ECLASS 9.0 | 27270904 |
| ECLASS 10.0 | 27270904 |
| ECLASS 11.0 | 27270904 |
| ECLASS 12.0 | 27270903 |
| ECLASS 13.0 | 27270903 |
| ECLASS 14.0 | 27270903 |
| ETIM 5.0 | EC002719 |
| ETIM 6.0 | EC002719 |
| ETIM 7.0 | EC002719 |
| ETIM 8.0 | EC002719 |
| ETIM 9.0 | EC002719 |

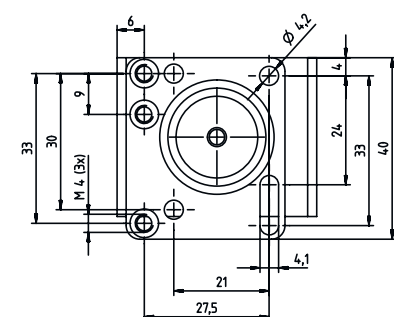
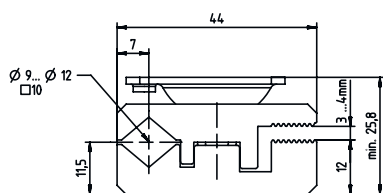
Maattekeningen

Alle maten in millimeter



- A Ontvanger
- B Zender
- C Optische as
- DA LED groen
- DB LED geel
- E Meergangs-spindel

Maattekeningen



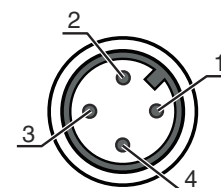
Elektrische aansluiting

Aansluiting 1

| | |
|------------------|-------------------------|
| Functie | Signaal OUT |
| | Spanningsvoorziening |
| Type aansluiting | Kabel met ronde stekker |
| Kabellengte | 200 mm |
| Materiaal mantel | PUR |
| Kabelkleur | zwart |
| Aderdoorsnede | 0,2 mm ² |
| Schroefdraadmaat | M12 |
| Type | male |
| Materiaal | Kunststof |
| Aantal polen | 4 -polig |
| Codering | A-gecodeerd |

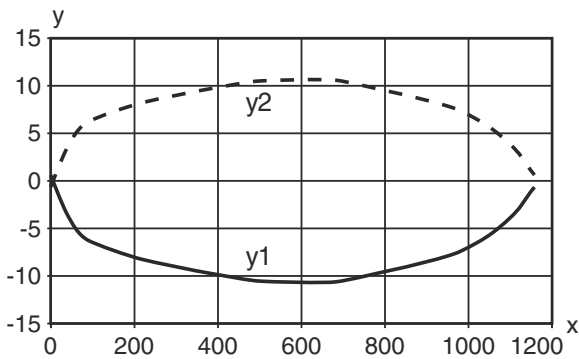
Pin Pintoewijzing

| | |
|---|-------|
| 1 | V+ |
| 2 | n.c. |
| 3 | GND |
| 4 | OUT 1 |

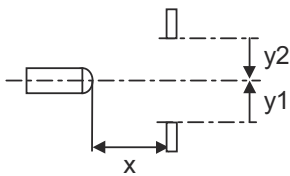


Diagrammen

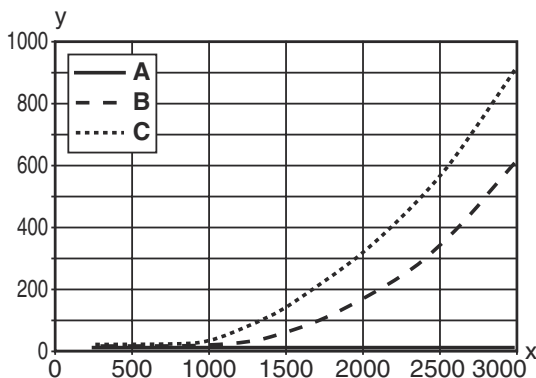
Typisch aanspreekgedrag (wit 90%)



x Afstand [mm]
y Verzet [mm]

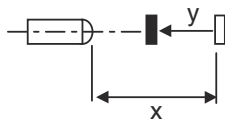


Typisch zwart-wit-gedrag



x Tastafstand [mm]
y Reductie van de tastafstand [mm]

A wit 90%
B grijs 18%
C zwart 6%



Bediening en display

| LED | Display | Verklaring |
|-----|----------------------|--------------------|
| 1 | groen, permanent aan | Bedrijfsgereedheid |
| 2 | geel, permanent aan | Reflectie |

Artikelsleutel

Artikelaanduiding: **AAA46C d EE-f.GG H/i J-K**

| | |
|---------------|------------------------------------------------------------------------------------------------------------------------------------------------------------------------------------------------------------------------------------------------------------------------------------------------------------------------------------------------------------------------------------------------------------------------------------------------------------------------------------------------------------------------------------------------------------------------------------------------------------------------------------------------------------------------------|
| AAA46C | Werkingsprincipe / bouwvorm HT46C: Reflectorlichttaster met achtergrondonderdrukking LS46C: Zender-ontvanger systeem zender LE46C: Zender-ontvanger systeem ontvanger PRK46C: Reflectorfotocel met polarisatiefilter RK46C: Reflectorfotocel |
| d | Lichtsoort Vervalt: rood licht I: infrarood |
| EE | Lichtbron Vervalt: LED L1: Laserklasse 1 L2: Laserklasse 2 |
| f | Vooringestelde tastafstand (optioneel) Vervalt: reikwijdte volgens gegevensblad xxxF: vooringestelde tastafstand [mm] |
| GG | Uitrusting Vervalt: standaard 1: potentiometer 270° 8: activeringsingang (activering met high-signaal) 01: Reflectorlichttaster met achtergrondonderdrukking (HT): bij een ingestelde reikwijdte van ≤ 450 mm (remissie: 6%, zwart) wordt HG-folie (HighGain-folie) vanaf 900 mm afstand niet herkend D: Depolariserende media E: Reflectorlichttaster met achtergrondonderdrukking (HT): geoptimaliseerd voor stoffige omgeving AL: Reflectorlichttaster met achtergrondonderdrukking (HT): sleufplaat 25 mm x 3 mm P: Zender-ontvanger systeem ontvanger (LE): kantfilter voor parallelbedrijf L: Lichtband XL: extra lange lichtvlek |
| H | Reikwijdte-instelling & uitvoering Vervalt bij reflectorlichttaster met achtergrondonderdrukking (HT) tastafstandinstelling via mechanische instelspindel Vervalt bij reflectorfotocellen (PRK): reikwijdte niet instelbaar 1: Reflectorfotocellen (PRK / RK): gevoeligheidsinstelling via potentiometer 3: teach-in via toets P2: Resolutie 2 mm |
| i | Schakeluitgang / functie OUT 1/IN: pin 4 of ader zwart 2: NPN-transistoruitgang, lichtschakelend N: NPN-transistoruitgang, donkerschakelend 4: PNP-transistoruitgang, lichtschakelend P: PNP-transistoruitgang, donkerschakelend L: IO-Link G: push-pull schakeluitgang, PNP donkerschakelend, NPN lichtschakelend 6: push-pull schakeluitgang, PNP lichtschakelend, NPN donkerschakelend |
| J | Schakeluitgang / functie OUT 2/IN: pin 2 of ader wit 2: NPN-transistoruitgang, lichtschakelend N: NPN-transistoruitgang, donkerschakelend 4: PNP-transistoruitgang, lichtschakelend P: PNP-transistoruitgang, donkerschakelend 8: activeringsingang (activering met high-signaal) 9: deactiveringsingang (deactivering met high-signaal) W: alarmuitgang X: Pin niet toegewezen G: push-pull schakeluitgang, PNP donkerschakelend, NPN lichtschakelend 6: push-pull schakeluitgang, PNP lichtschakelend, NPN donkerschakelend |
| K | Elektrische aansluiting Vervalt: kabel, standaardlengte 2000 mm, 4-aderig 200-M12: kabel, lengte 200 mm met ronde M12-stekkerverbinding, 4-polig, axiaal (connector) M12: ronde M12-stekkerverbinding, 4-polig (connector) 500-M12: kabel, lengte 500 mm met ronde M12-stekkerverbinding, 4-polig, axiaal (connector) 1000-M12: kabel, lengte 1000 mm met ronde M12-stekkerverbinding, 4-polig, axiaal (connector) |

Opmerking



Een lijst met alle beschikbare apparaattypen vindt u op de webpagina van Leuze via www.leuze.com.

Opmerkingen



Gebruiken voor het bedoeld gebruik!



- ↪ Het product is geen veiligheidssensor en dient niet voor personenbeveiliging.
- ↪ Het product mag alleen door een bevoegd persoon in bedrijf worden gesteld.
- ↪ Het product uitsluitend gebruiken volgens het bedoeld gebruik.

Bij UL-applicaties:





- ↪ Bij UL-applicaties is het gebruik alleen toegestaan in Class-2-stroomcircuits volgens NEC (National Electric Code).
- ↪ These proximity switches shall be used with UL Listed Cable assemblies rated 30V, 0,5A min, in the field installation, or equivalent (categories: CYJV/ CYJV7 or PVVA/PVVA7)

Meer informatie

- Lichtbron: gemiddelde levensduur 100.000 uur bij omgevingstemperatuur 25°C
- Aanspreektijd: voor korte afvaltijden wordt ohmse belasting van ca. 5 kOhm aanbevolen

Toebehoren

Aansluittechniek - aansluitkabels

| | Art.-nr. | Benaming | Artikel | Beschrijving |
|------------------------------------------------------------------------------------|----------|--------------------|---------------|------------------------------------------------------------------------------------------------------------------------------------------------------------------------------------------------------------|
|  | 50130652 | KD U-M12-4A-V1-050 | Aansluitkabel | Aansluiting 1: Ronde stekker, M12, axiaal, female, A-gecodeerd, 4 -polig Ronde stekker, LED: Nee Aansluiting 2: open uiteinde Afgeschermd: Nee Kabellengte: 5.000 mm Materiaal mantel: PVC |
|  | 50130690 | KD U-M12-4W-V1-050 | Aansluitkabel | Aansluiting 1: Ronde stekker, M12, gebogen, female, A-gecodeerd, 4 -polig Ronde stekker, LED: Nee Aansluiting 2: open uiteinde Afgeschermd: Nee Kabellengte: 5.000 mm Materiaal mantel: PVC |

Opmerking



- ↪ Een lijst met alle beschikbare toebehoren vindt u op de webpagina van Leuze onder het downloadtabblad van de artikeldetailpagina.