

技術データシート
ブラケットセット
製品番号: 540350
BT-SET-240BC-E

目次

- 仕様書
- 寸法図



写真と異なる場合があります

仕様書

基本仕様

適している	MLD 500, MLD 300 マルチビーム・セーフティライトバリア
-------	-------------------------------------

機械の仕様

取り付けの種類、設備側	通路設置
取り付けの種類、デバイス側	クランプ可
取り付け部の種類	240°回転可
取り付け部の素材	プラスチック
	金属

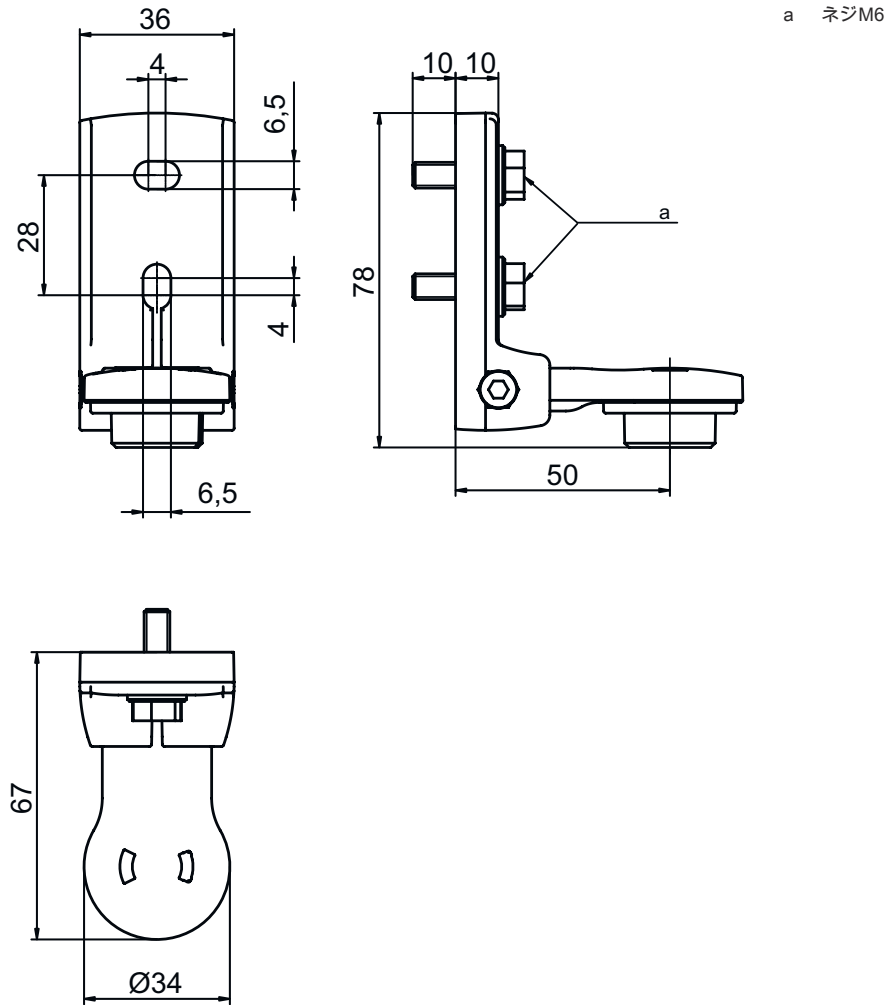
分類

関税分類番号	83024900
eCl@ss 5.1.4	27279202
eCl@ss 8.0	27279202
eCl@ss 9.0	27273701
eCl@ss 10.0	27273701
eCl@ss 11.0	27273701
ETIM 5.0	EC002498
ETIM 6.0	EC003015
ETIM 7.0	EC003015

寸法図

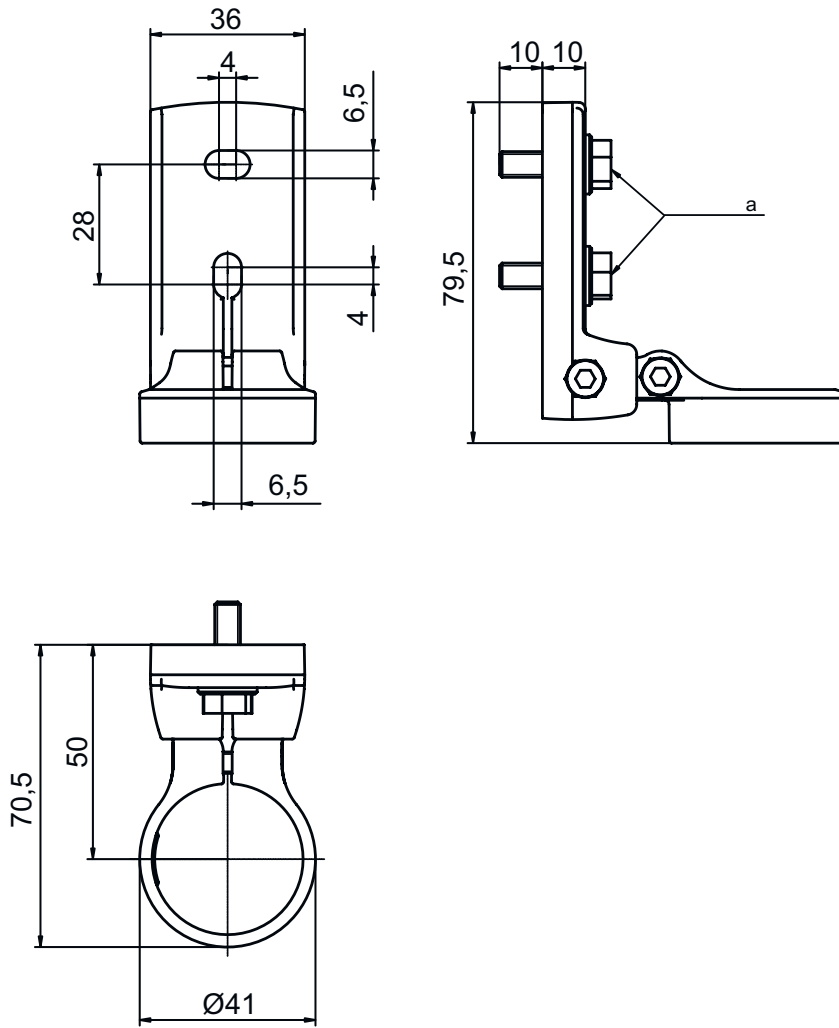
すべての寸法表記はミリメートル

回転アタッチメントBT-SET-240B-E



寸法図

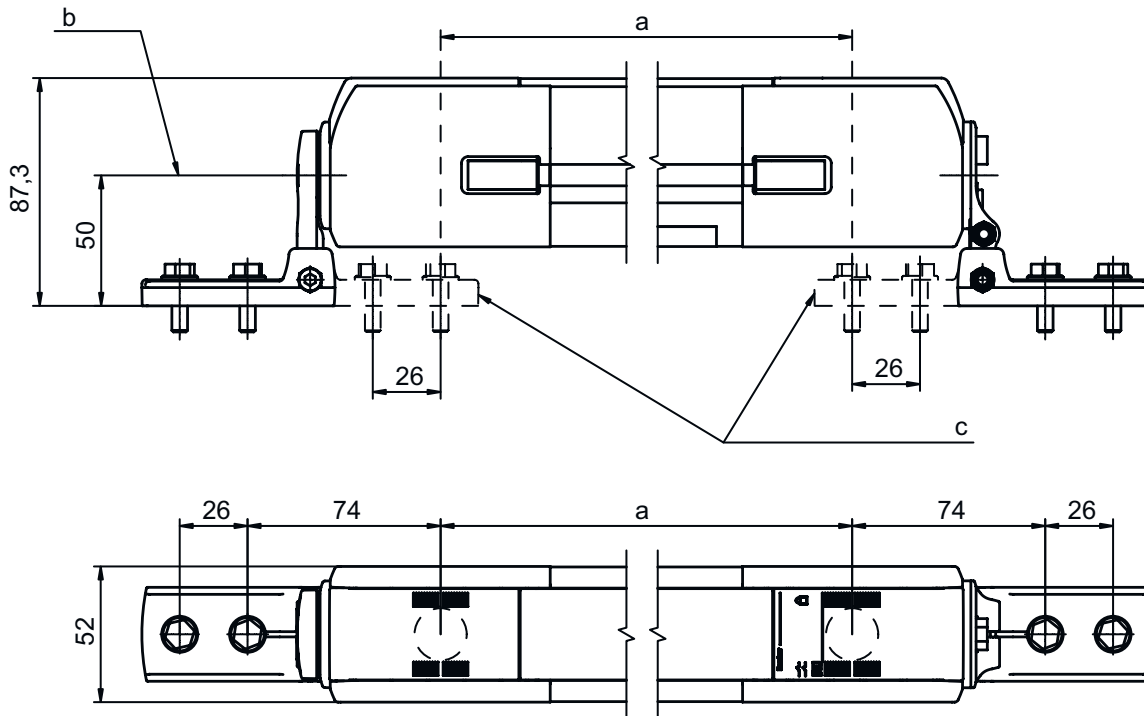
回転アタッチメントBT-SET-240C-E



a ネジM6

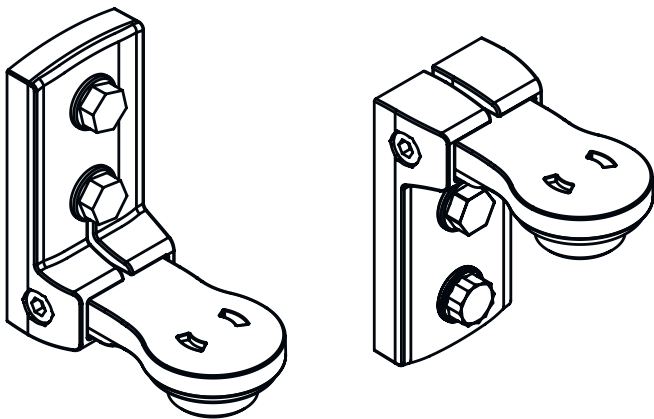
寸法図

組み立てサイズ



- a ビーム間隔
- b 回転軸
- c 代替の固定バリエーション

固定バリエーション



寸法図

固定バリエーション

