

Fiche technique

Kit de support

Art. n°: 429038

MLC-2PSF

Contenu

- Caractéristiques techniques
- Encombrement



Figure pouvant varier

Caractéristiques techniques

Données de base

Contenu	2 supports
Adapté pour	Barrières immatérielles de sécurité MLC 500, MLC 300

Données mécaniques

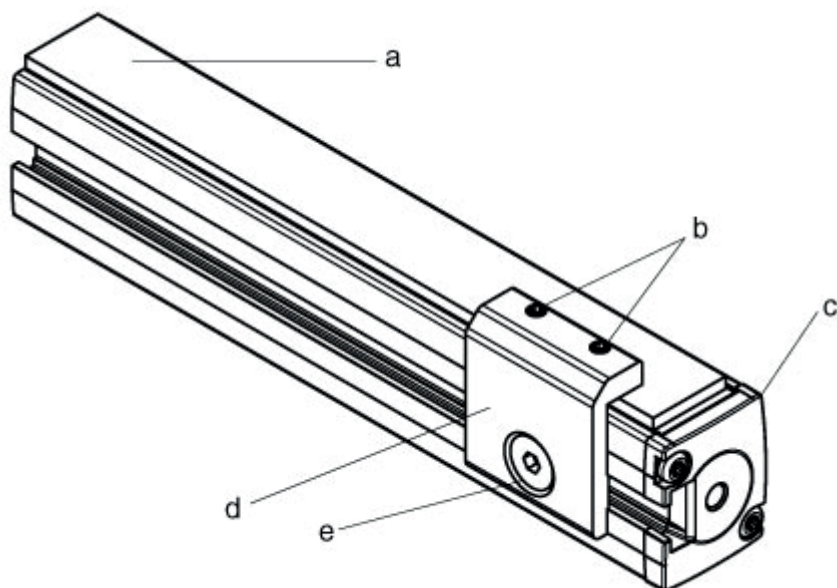
Poids net	240 g
Type de fixation	Serrable
Matériau de la pièce de fixation	Métallique

Classification

Numéro de tarif douanier	85389099
ECLASS 5.1.4	27279290
ECLASS 8.0	27279290
ECLASS 9.0	27279090
ECLASS 10.0	27273701
ECLASS 11.0	27273701
ECLASS 12.0	27273701
ECLASS 13.0	27273701
ECLASS 14.0	27273701
ECLASS 15.0	27273701
ECLASS 16.0	27273701
ETIM 5.0	EC002498
ETIM 6.0	EC003015
ETIM 7.0	EC003015
ETIM 8.0	EC003015
ETIM 9.0	EC003015
ETIM 10.0	EC003015
UNSPSC 26.08	31242100

Encombrement

Toutes les dimensions sont en millimètres



- a Vitre de protection
- b Vis sans tête M4x8
- c Émetteur ou récepteur MLC
- d Support
- e Vis à tête noyée M6 x 10 et coulisseau