

Folha de dados técnicos

Sensor com supressão de fundo

N.º do art.: 50136242

HT3CL2/2N



A imagem pode divergir

Conteúdo

- Dados técnicos
- Desenhos dimensionais
- Conexão elétrica
- Diagramas
- Operação e indicação
- Código do artigo
- Notas
- Outras informações
- Acessórios



CDRH



Dados técnicos

Dados básicos

Série	3C
Princípio de funcionamento	Princípio de rastreamento com supressão de fundo

Dados óticos

Erro em preto e branco	< 10% até 250 mm
Alcance de operação	Alcance garantido
Alcance de operação, branco 90%	0,015 ... 0,55 m
Alcance de operação, cinza 18%	0,015 ... 0,44 m
Alcance de operação, preto 6%	0,015 ... 0,25 m
Limite do alcance	Alcance típico
Limite do alcance	0,015 ... 0,55 m
Faixa de ajuste	20 ... 550 mm
Trajectoria do feixe	Colimado
Fonte de luz	Laser, Vermelho
Comprimento de onda	650 nm
Classe de laser	2, conforme IEC 60825-1:2014 (EN 60825-1:2014)
Máx. potência do laser	0,0045 W
Forma do sinal transmitido	Pulsado
Período de pulso	5,1 µs
Tamanho de ponto de luz [a distância do sensor]	1 mm [550 mm]
Tipo de geometria do ponto de luz	Redondo
Ângulo errado	Típ. ± 2°

Dados elétricos

Proteção do circuito	Proteção contra curto-circuito Proteção contra sobretensão Proteção contra troca de polos
----------------------	---

Dados de desempenho

Tensão de alimentação U_B	10 ... 30 V, CC, Incl. ondulação residual
Ondulação residual	0 ... 10 %, De U_B
Corrente sem carga	0 ... 20 mA

Saídas

Número de saídas de chaveamento digitais	2 Unid.
--	---------

Saídas de chaveamento

Tipo de tensão	CC
Corrente de chaveamento, máx.	100 mA
Tensão de chaveamento	high: $\geq(U_B - 2V)$ low: $\leq 2 V$

Saída de chaveamento 1

Elemento de chaveamento	Transistor, NPN
Princípio de chaveamento	Comutação por luz

Saída de chaveamento 2

Elemento de chaveamento	Transistor, NPN
Princípio de chaveamento	Comutação por sombra

Comportamento temporal

Frequência de chaveamento	3.000 Hz
Tempo de resposta	0,16 ms
Tempo de decaimento	0,16 ms
Período de inicialização	300 ms
Jitter de resposta	55 µs

Conexão 1

Função	Alimentação de tensão Sinal OUT
Tipo de conexão	Cabo
Comprimento do cabo	2.000 mm
Material da bainha	PUR
Cor do cabo	Preto
Número de fios	4 fios
Seção transversal do fio	0,2 mm ²

Dados mecânicos

Dimensões (L x A x C)	11,4 mm x 34,2 mm x 18,3 mm
Material da carcaça	Plástico
Carcaça plástico	PC-ABS
Material da cobertura da parte ótica	Plástico / PMMA
Peso líquido	50 g
Cor da carcaça	Vermelho
Tipo de fixação	Através de suporte de fixação opcional Fixação de passagem
Compatibilidade do material	ECOLAB

Operação e indicação

Tipo de indicação	LED
Número de LEDs	2 Unid.
Elementos de comando	Potenciômetro multivolta
Função do elemento de comando	Ajuste do alcance de detecção

Dados do ambiente

Temperatura ambiente, operação	-40 ... 55 °C
Temperatura ambiente, armazenamento	-40 ... 70 °C

Certificações

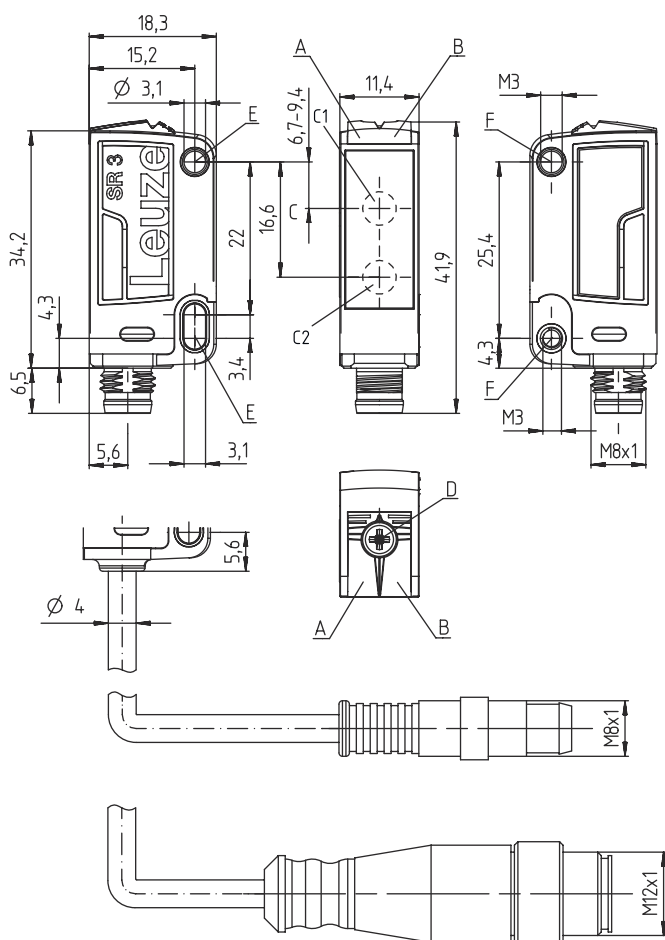
Grau de proteção	IP 67 IP 69K
Classe de proteção	III
Certificações	c UL US
Conjunto de normas válido	IEC 60947-5-2

Classificação

Número da pauta aduaneira	85365019
ECLASS 5.1.4	27270904
ECLASS 8.0	27270904
ECLASS 9.0	27270904
ECLASS 10.0	27270904
ECLASS 11.0	27270904
ECLASS 12.0	27270903
ECLASS 13.0	27270903
ECLASS 14.0	27270903
ETIM 5.0	EC002719
ETIM 6.0	EC002719
ETIM 7.0	EC002719
ETIM 8.0	EC002719
ETIM 9.0	EC002719

Desenhos dimensionais

Todas as medidas em milímetros



- A LED verde
- B LED amarelo
- C Eixo ótico
- C1 Receptor
- C2 Transmissor
- D Potenciômetro multivolta
- E Invólucro de fixação (padrão)
- F Manga roscada (série 3C.B)

Conexão elétrica

Conexão 1

Função	Alimentação de tensão
	Sinal OUT
Tipo de conexão	Cabo
Comprimento do cabo	2.000 mm
Material da bainha	PUR
Cor do cabo	Preto
Número de fios	4 fios
Seção transversal do fio	0,2 mm ²

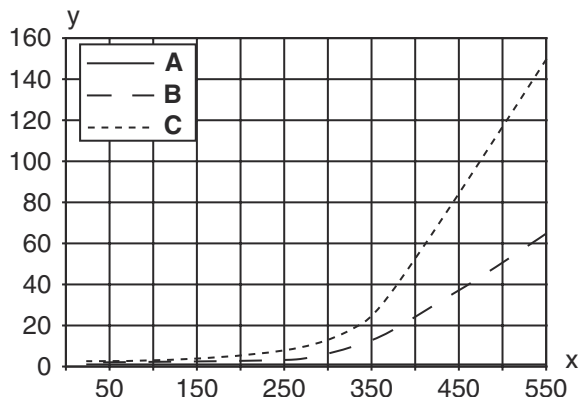
Cor do fio

Marrom	V+
Branco	OUT 2
Azul	GND
Preto	OUT 1

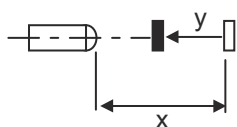
Ocupação dos fios

Diagramas

Comportamento em preto e branco típ.



x Distância [mm]
 y Redução do alcance [mm]
 A Branco 90%
 B Cinza 18%
 C Preto 6%



Operação e indicação

LED	Display	Significado
1	Verde, luz contínua	Pronto para operar
2	Amarelo, luz contínua	Objeto detectado

Código do artigo

Nome do artigo: AAA 3C d EE-f.GG H/i J-K

AAA3C	<p>Tipo de funcionamento/construção HT3C: sensor fotoelétrico difuso com supressão de fundo LS3C: barreira de luz unidirecional, transmissor LE3C: barreira de luz unidirecional, receptor PRK3C: barreira de luz retrorreflexiva com filtro de polarização ODT3C: sensor de distância com supressão de fundo</p>
d	<p>Tipo de luz Excluído: luz vermelha l: luz infravermelha</p>
EE	<p>Fonte de luz Excluído: LED L1: classe de laser 1 L2: classe de laser 2</p>
f	<p>Alcance de operação predefinido (opcional) Excluído: alcance conforme folha de dados xxxF: alcance de operação predefinido [mm] 2M: alcance de operação de 2 metros</p>
GG	<p>Equipamento Excluído: standard A: princípio de autocolimação (lente única) para tarefas de posicionamento B: modelo de carcaça com duas mangas roscadas M3, latão F: alcance de detecção fixo L: ponto de luz longo S: ponto de luz pequeno T: princípio de autocolimação (lente única) para garrafas altamente transparentes sem tracking TT: princípio de autocolimação (lente única) para garrafas altamente transparentes com tracking V: ótica V XL: ponto de luz extra longo X: variante Extended HF: ocultação da iluminação HF (LED)</p>

Código do artigo

H	Ajuste do alcance Excluído em HT: alcance de operação ajustável por potenciômetro 8 voltas Excluído em barreiras de luz retrorreflexivas (PRK): alcance não ajustável 1: potenciômetro 270° 3: teach-in através de botão 6: teach
i	Saída de chaveamento / função OUT 1/IN: pino 4 ou fio preto 2: saída de transistor NPN, chaveamento por luz N: saída de transistor NPN, chaveamento por sombra 4: saída de transistor PNP, chaveamento por luz P: saída de transistor PNP, chaveamento por sombra 6: saída de chaveamento push-pull, PNP chaveamento por luz, NPN chaveamento por sombra G: saída de chaveamento push-pull, PNP chaveamento por sombra, NPN chaveamento por luz L: interface IO-Link (modo SIO: comutação por luz PNP, comutação por sombra NPN) 8: entrada de ativação (ativação com sinal high) X: pino não ocupado 1: IO-Link / comutação por luz (NPN)/comutação por sombra (PNP)
J	Saída de chaveamento / função OUT 2/IN: pino 2 ou fio branco 2: saída de transistor NPN, chaveamento por luz N: saída de transistor NPN, chaveamento por sombra 4: saída de transistor PNP, chaveamento por luz P: saída de transistor PNP, chaveamento por sombra 6: saída de chaveamento push-pull, PNP chaveamento por luz, NPN chaveamento por sombra G: saída de chaveamento push-pull, PNP chaveamento por sombra, NPN chaveamento por luz W: saída de advertência X: pino não ocupado 8: entrada de ativação (ativação com sinal high) 9: entrada de desativação (desativação com sinal high) T: teach-in através de cabo
K	Conexão elétrica Excluído: cabo, comprimento padrão 2000 mm, 4 fios 5000: cabo, comprimento padrão 5000 mm, 4 fios M8: conector M8, 4 polos (conector) M8.3: conector M8, 3 polos (conector) 200-M8: cabo, comprimento 200 mm com conector M8, 4 polos, axial (conector) 200-M8.3: cabo, comprimento 200 mm com conector M8, 3 polos, axial (conector) 200-M12: cabo, comprimento 200 mm com conector M12, 4 polos, axial (conector)

Nota



☞ Uma lista com todos os tipos de dispositivo disponíveis encontra-se na página da Leuze na Internet, em www.leuze.com.

Notas



Respeitar a utilização prevista!



- ☞ O produto não é um sensor de segurança e não atua para a proteção de pessoas.
- ☞ O produto só deve ser colocado em operação por pessoas capacitadas.
- ☞ Aplique o produto apenas de acordo com a sua utilização prevista.

Em caso de aplicações UL:



- ☞ No caso das aplicações UL, só é permitido o uso em circuitos elétricos de classe 2 em conformidade com a norma NEC (National Electric Code).
- ☞ These proximity switches shall be used with UL Listed Cable assemblies rated 30V, 0.5A min, in the field installation, or equivalent (categories: CYJV/ CYJV7 or PVVA/PVVA7)

Notas

ATENÇÃO! RADIAÇÃO LASER – EQUIPAMENTO LASER CLASSE 2



Não olhe para o feixe!

O dispositivo cumpre os requisitos da IEC/EN 60825-1:2014 para um produto da **classe de laser 2**, bem como as disposições conforme a U.S. 21 CFR 1040.10 com os desvios correspondentes a Laser Notice No. 56 de 08.05.2019.

- ☞ Nunca olhe diretamente para o feixe laser ou na direção dos feixes laser refletidos! Se olhar prolongadamente para a trajetória do feixe, existe o perigo de ferimentos na retina.
- ☞ Nunca direcione o feixe laser do dispositivo para pessoas!
- ☞ Interrompa o feixe laser com um objeto opaco, não refletor, se o feixe laser tiver sido acidentalmente direcionado para uma pessoa.
- ☞ Durante a montagem e o alinhamento do dispositivo, evite os reflexos do feixe laser em superfícies reflexivas!
- ☞ CUIDADO! Se forem utilizados dispositivos de comando ou de ajuste diferentes dos aqui indicados ou forem adotados outros procedimentos, isto poderá levar a uma exposição perigosa à radiação.
- ☞ Observe as determinações legais locais quanto à proteção contra radiação laser.
- ☞ Manipulações e alterações do dispositivo não são permitidas.
O dispositivo não contém nenhuma peça que deva ser ajustada ou esteja sujeita a manutenção por parte do usuário.
Um reparo pode ser efetuado apenas pela Leuze electronic GmbH + Co. KG.

NOTA



Afixar placas de aviso e informação do laser!

No dispositivo encontram-se afixadas placas de aviso e informação do laser. Adicionalmente, vêm junto com o dispositivo placas autocolantes de aviso e informação do laser (adesivo) em vários idiomas.


- ☞ Afixe no dispositivo a placa de informação do laser que esteja no idioma adequado para o local de utilização. Se o dispositivo for utilizado nos Estados Unidos, use o adesivo com a nota «Complies with 21 CFR 1040.10».
- ☞ Afixe as placas de aviso e informação do laser próximo ao dispositivo, caso não estejam afixadas quaisquer placas no dispositivo (p. ex., pelo fato de o dispositivo ser muito pequeno para isso) ou caso as placas de aviso e informação do laser afixadas no dispositivo fiquem tapadas devido à situação de montagem.
- ☞ Afixe as placas de aviso e informação do laser de maneira a que possam ser lidas sem a pessoa se expor à radiação laser do dispositivo ou a outra radiação ótica.

Outras informações


- Fonte de luz: vida útil média de 50.000h com temperatura ambiente de 25 °C
- Tempo de resposta: para tempos curtos de decaimento é recomendada uma carga resistiva de aprox. 5 kOhm
- Soma das correntes de saída para ambas as saídas, 50 mA para temperaturas ambientes > 40 °C

Acessórios

Tecnologia de fixação - Suportes de fixação

	N.º do art.	Designação	Artigo	Descrição
	50060511	BT 3	Suporte de fixação	Versão do suporte de fixação: Ângulo em forma de L Fixação, lado da instalação: Fixação de passagem Fixação, lado do dispositivo: Parafusável Tipo de suporte de fixação: Rígido Material: Metal

Acessórios**Tecnologia de fixação - Sistemas de montagem com barras redondas**

	N.º do art.	Designação	Artigo	Descrição
	50117255	BTU 200M-D12	Sistema de montagem	Versão do suporte de fixação: Sistema de montagem Fixação, lado da instalação: Para barra redonda 12 mm, Fixação de aperto por chapa Fixação, lado do dispositivo: Parafusável, Adequado para parafusos M3 Tipo de suporte de fixação: Apertável com terminal, Ajustável, Girável em 360° Material: Metal

Nota

Uma lista com todos os artigos de acessórios disponíveis encontra-se na página da Leuze na internet, na guia Download da página de detalhes do artigo.