

Technisch gegevensblad Veiligheidsvergrendeling

Art.-nr.: 50150000

L250-P41SL-M12B12-KYPB-UCA



Afbeelding kan afwijken

Inhoud

- Technische gegevens
- Maattekeningen
- Elektrische aansluiting
- Opmerkingen
- Toebehoren



Technische gegevens

Basisgegevens

Serie	L250
-------	------

Functies

Functies	Vergrendelingsinrichting met vergrendeling volgens EN ISO 14119 (bouwvorm 4)
Activeringsmodus van de veiligheidssuitgangen	Veiligheidsuitgangen actief bij gesloten en vergrendelde veiligheidsdeur
Werkingsprincipe	Ruststroomprincipe - bedieningselement vergrendeld bij gedeactiveerde elektromagneet

Karakteristieke waarden

SIL	3, IEC 61508
SILCL	3, IEC/EN 62061
Performance Level (PL)	tot en met e, EN ISO 13849-1
MTTF _d	2.254 Jaren, EN ISO 13849-1
PFH _D	1,23E-09 per uur
Gebruiksduur T _M	20 Jaren, EN ISO 13849-1
Categorie	4, EN ISO 13849
DC	High
Coderingsniveau	hoog, EN ISO 14119

Elektrische gegevens

Type schakeling	Individuele schakeling Serieschakeling
Externe beveiliging voor voedingscircuit	2 A type Gg (of gelijkwaardig)

Prestatiegegevens

Voedingsspanning U _B	24 V, DC, -10 ... 10 %
Stroomopname, max.	1.200 mA

Ingangen

Aantal veiligheidsschakelingangen	2 St.
Aantal digitale schakelingangen	3 St.

Schakelingangen

Type	Digitale schakelingang
Schakelspanning, typisch	24 V
Spanningstype	DC
Stroomopname, typ.	5 mA
Teach-ingang voor bedieningselement	Ja

Digitale schakelingang 1

Functie	Activeringsingang elektromagneet IE1
---------	--------------------------------------

Digitale schakelingang 2

Functie	Activeringsingang elektromagneet IE2
---------	--------------------------------------

Digitale schakelingang 3

Functie	Programmeeringang I3 / besturingingang, reset
---------	---

Veiligheidsschakelingangen

Type	Veiligheidsschakelingang
Spanningstype	DC
Schakelspanning, typisch	24 V
Stroomopname, typ.	5 mA

Uitgangen

Aantal veiligheidsschakeluitgangen (OSSD's)	2 St.
Aantal digitale schakeluitgangen	2 St.

Veiligheidsschakeluitgangen

Type	Veiligheidsschakeluitgang OSSD
Spanningstype	DC

Veiligheidsschakeluitgang 1

Schakelement	Transistor, PNP
--------------	-----------------

Veiligheidsschakeluitgang 2

Schakelement	Transistor, PNP
--------------	-----------------

Schakeluitgangen

Type	Digitale schakeluitgang
Schakelspanning, typisch	24 V
Spanningstype	DC

Schakeluitgang 1

Schakelement	Transistor, PNP
Functie	Meldingsuitgang O3 beveiligingsinrichting gesloten

Schakeluitgang 2

Schakelement	Transistor, PNP
Functie	Meldingsuitgang O4 beveiligingsinrichting vergrendeld

Aansluiting

Aantal aansluitingen	1 St.
----------------------	-------

Aansluiting 1

Functie	Contactaansluiting Spanningsvoorziening Verbinding met PLC
---------	--

Type aansluiting	Ronde stekker
------------------	---------------

Schroefdraadmaat	M12
------------------	-----

Type	male
------	------

Materiaal	Metaal
-----------	--------

Aantal polen	12 -polig
--------------	-----------

Codering	A-gecodeerd
----------	-------------

Technische gegevens

Mechanische gegevens

Bouwworm	hoekig
Afmeting (b x h x l)	40 mm x 191,2 mm x 121,9 mm
Materiaal behuizing	Kunststof
Nettogewicht	500 g
Kleur behuizing	grijs
Type bevestiging	Doorgaande bevestiging
Kabelinvoerszijde	van onder
Ontgrendelingsinrichting	Hulpontgrendeling met slot Vluchtontgrendelingsknop
Schakelaartype	Vergrendelingsinrichting met vergrendeling
Naderingssnelheid	0,001 ... 0,5 m/s
Houdtype	elektromagnetisch
Houd-bediening	Magneet
Houdkracht, max.	2.100 N
Mechanische levensduur	1.000.000 Bedieningscycli, IEC 60947-5-1
Bedieningsfrequentie, max.	600 per uur, IEC 60947-5-1
Uittrekkraft, bedieningselement ontgrendeld	20 N

RFID sensorgegevens

Beveiligde schakelafstand S_{ao}	2 mm
Beveiligde uitschakelafstand S_{ar}	10 mm (bedieningselement vergrendeld) 6 mm (bedieningselement niet vergrendeld)
Nominale schakelafstand S_n	3 mm
Herhalingsnauwkeurigheid	$\leq 10 \% S_n$
Verschilweg	$\leq 20 \% S_n$
Maximale schakelfrequentie	1 Hz

Bediening en display

Type weergave	LED
Aantal LED's	5 St.

Omgevingsgegevens

Omgevingstemperatuur bedrijf	-20 ... 50 °C
Omgevingstemperatuur opslag	-40 ... 75 °C

Certificeringen

Beschermingsgraad	IP 67 IP 69K
Goedkeuringen	c UL US ECOLAB TÜV Süd

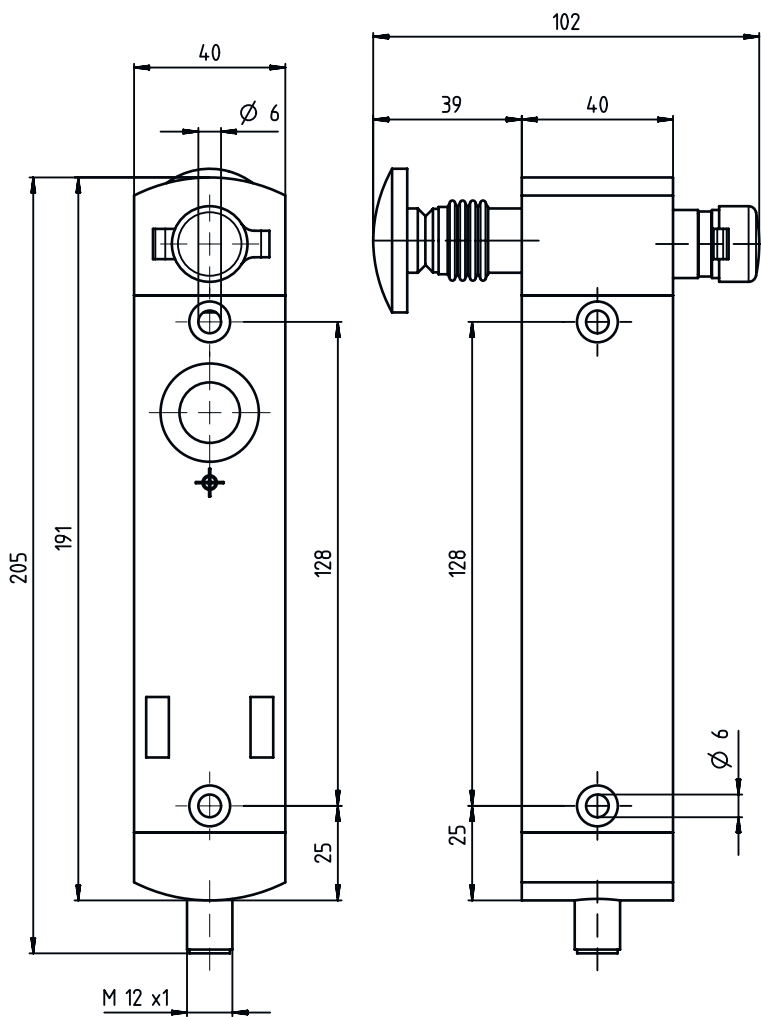
Classificatie

ECLASS 5.1.4	27272603
ECLASS 8.0	27272603
ECLASS 9.0	27272603
ECLASS 10.0	27272603
ECLASS 11.0	27272603
ECLASS 12.0	27272603
ECLASS 13.0	27272603
ECLASS 14.0	27272603
ETIM 5.0	EC002593
ETIM 6.0	EC002593
ETIM 7.0	EC002593
ETIM 8.0	EC002593
ETIM 9.0	EC002593

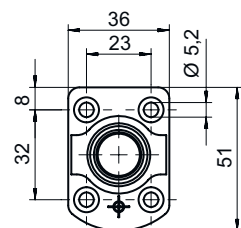
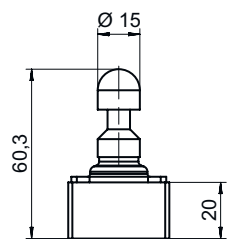
Maattekeningen

Alle maten in millimeter

Veiligheidsvergrendeling



Bedieningselement

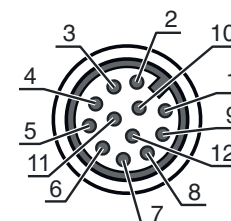


Elektrische aansluiting

Aansluiting 1

Functie	Contactaansluiting Spanningsvoorziening Verbinding met PLC
Type aansluiting	Ronde stekker
Schroefdraadmaat	M12
Type	male
Materiaal	Metaal
Aantal polen	12 -polig
Codering	A-gecodeerd

Pin	Pintoewijzing
1	A1 +24 V
2	Veilige ingang IS1
3	A2 +0 V
4	Veilige uitgang OS1
5	Meldingsuitgang O3 beveiligingsinrichting gesloten
6	Veilige ingang IS2
7	Veilige uitgang OS2
8	Programmeeringang I3 / besturingsingang, reset
9	Meldingsuitgang O4 beveiligingsinrichting vergrendeld
10	Activeringsingang elektromagneet IE1
11	n.c.
12	Activeringsingang elektromagneet IE2



Opmerkingen

OPMERKING



De specificaties van de aderkleuren hebben betrekking op de aansluitkabels die zijn aangegeven in de accessoires.

Toebehoren

Aansluittechniek - aansluitkabels

	Art.-nr.	Benaming	Artikel	Beschrijving
	50130281	KD S-M12-CA-P1-020	Aansluitkabel	Aansluiting 1: Ronde stekker, M12, axiaal, female, A-gecodeerd, 12 -polig Ronde stekker, LED: Nee Aansluiting 2: open uiteinde Afgeschermd: Ja Kabellengte: 2.000 mm Materiaal mantel: PUR
	50130282	KD S-M12-CA-P1-050	Aansluitkabel	Aansluiting 1: Ronde stekker, M12, axiaal, female, A-gecodeerd, 12 -polig Ronde stekker, LED: Nee Aansluiting 2: open uiteinde Afgeschermd: Ja Kabellengte: 5.000 mm Materiaal mantel: PUR

Toebehoren

	Art.-nr.	Benaming	Artikel	Beschrijving
	50130283	KD S-M12-CA-P1-100	Aansluitkabel	Aansluiting 1: Ronde stekker, M12, axiaal, female, A-gecodeerd, 12 -polig Ronde stekker, LED: Nee Aansluiting 2: open uiteinde Afgeschermd: Ja Kabellengte: 10.000 mm Materiaal mantel: PUR
	50139769	KD U-M12-CA-P1-020	Aansluitkabel	Aansluiting 1: Ronde stekker, M12, axiaal, female, A-gecodeerd, 12 -polig Ronde stekker, LED: Nee Aansluiting 2: open uiteinde Afgeschermd: Nee Kabellengte: 2.000 mm Materiaal mantel: PUR
	50139770	KD U-M12-CA-P1-050	Aansluitkabel	Aansluiting 1: Ronde stekker, M12, axiaal, female, A-gecodeerd, 12 -polig Ronde stekker, LED: Nee Aansluiting 2: open uiteinde Afgeschermd: Nee Kabellengte: 5.000 mm Materiaal mantel: PUR
	50139771	KD U-M12-CA-P1-100	Aansluitkabel	Aansluiting 1: Ronde stekker, M12, axiaal, female, A-gecodeerd, 12 -polig Ronde stekker, LED: Nee Aansluiting 2: open uiteinde Afgeschermd: Nee Kabellengte: 10.000 mm Materiaal mantel: PUR

Bedieningselement

	Art.-nr.	Benaming	Artikel	Beschrijving
	50142133 **	AC-L250-UCA	Bedieningselement	Codetype: Unieke code Coderingsniveau: hoog, EN ISO 14119 Afmetingen: 40 mm x 48,1 mm x 59,4 mm Materiaal behuizing: Kunststof Kleur behuizing: zwart Type bevestiging: Doorgaande bevestiging

** Bij levering inbegrepen

Algemeen

	Art.-nr.	Benaming	Artikel	Beschrijving
	50149361	AC-L250-LCKL	Lock-out-inrichting	Afmetingen: 52 mm x 63 mm x 140 mm Kleur behuizing: zwart, Rood Materiaal: Metaal, poedergecoat
	50149360	AC-L250-LCKR	Lock-out-inrichting	Afmetingen: 52 mm x 63 mm x 140 mm Kleur behuizing: zwart, Rood Materiaal: Metaal, poedergecoat

Toebehoren

	Art.-nr.	Benaming	Artikel	Beschrijving
	50149363	AC-L250-RPB-C01	Vluchtontgrendeling op afstand	Afmetingen: 30 mm x 90 mm x 66 mm Kleur behuizing: Rood, wit
	50149305	AC-L250-SH2-G0-B000-Z	Veiligheidsdeurgreep	
	50149355	CD-B1-Z-C01	Commandogevers	Functies: Beveiligde schroefbevestiging, Afmetingen en design identiek met vergrendelingen uit de serie L250 Schakelstroom door taster: 0 ... 550 mA Materiaal behuizing: Kunststof, Glasvezelversterkt, zelf blussend, stootbestendig Type bevestiging: Doorgaande bevestiging, Wandbevestiging Beschermingsgraad: IP 65
	50149356	CD-B2-Z-C01	Commandogever	Functies: Beveiligde schroefbevestiging, Afmetingen en design identiek met vergrendelingen uit de serie L250 Schakelstroom door taster: 0 ... 550 mA Materiaal behuizing: Kunststof, Glasvezelversterkt, zelf blussend, stootbestendig Type bevestiging: Doorgaande bevestiging, Wandbevestiging Beschermingsgraad: IP 65
	50149357	CD-B3-Z-C01	Commandogevers	Functies: Positie-afhankelijk noodstop-commando-invoer, Afmetingen en design identiek met vergrendelingen uit de serie L250, Beveiligde schroefbevestiging, Reset-functie (via draaiknop, voor noodstop-schakelaar) Schakelstroom door taster: 0 ... 550 mA Materiaal behuizing: Kunststof, Glasvezelversterkt, zelf blussend, stootbestendig Type bevestiging: Doorgaande bevestiging, Wandbevestiging Beschermingsgraad: IP 65

Opmerking



↪ Een lijst met alle beschikbare toebehoren vindt u op de webpagina van Leuze onder het downloadtabblad van de artikeldetailpagina.