

Karta danych technicznych

Dynamiczny czujnik referencyjny

Nr art.: 50146837
DRT25C.3/4P-M12



Ilustracja może się różnić od stanu rzeczywistego

Treść

- Dane techniczne
- Rysunki wymiarowe
- Przyłącze elektryczne
- Obsługa i wskazanie
- Kod artykułu
- Wskazówki
- Dalsze informacje
- Akcesoria



Dane techniczne

Dane podstawowe

Seria	25C
Zasada działania	Przyuczanie referencyjne na tle

Dane optyczne

Zasięg roboczy	maks. ponad powierzchnią referencyjną
Zasięg roboczy	0,05 ... 0,2 m
Zakres regulacji	50 ... 200 mm
Źródło światła	LED, czerwony
Długość fal świetlnych	645 nm
Forma sygnału wysyłanego	impulsowy
Grupa LED	Wolna grupa (według EN 62471)

Dane elektryczne

Okablowanie ochronne	Ochrona przecizwarciova Ochrona przed zamianą biegunów
----------------------	---

Parametry wydajnościowe

Napięcie zasilania U_B	12 ... 30 V, DC, w tym tętnienie resztkowe
Tętnienie resztkowe	0 ... 15 %, z U_B
Prąd w obwodzie otwartym	0 ... 40 mA

Wyjścia

Liczba cyfrowych wyjść przełączających	2 Piece(s)
--	------------

Wyjścia przełączające

Rodzaj napięcia	DC
Prąd przełączający, maks.	100 mA
Napięcie przełączające	high: $\geq(U_B - 2.5V)$ low: $\leq 2,5 V$

Wyjście przełączające 1

Przypisanie	Przyłącze 1, pin 4
Element przełączający	Tranzystor, PNP
Zasada przełączania	rozjaśniający

Wyjście przełączające 2

Przypisanie	Przyłącze 1, pin 2
Element przełączający	Tranzystor, PNP
Zasada przełączania	ściemniający

Zachowanie czasowe

Częstotliwość przełączania	750 Hz, (poziom przyuczania 1: 500 Hz)
Czas reakcji	0,66 ms
Opóźnienie gotowości	300 ms

Przyłącze

Przyłącze 1	
Funkcja	Sygnal OUT Zasilanie napięciem
Rodzaj przyłącza	Wtyczki okrągłe
Rozmiar gwintu	M12
Typ	male
Materiał	PUR
Liczba pinów	4 -pin
Kodowanie	Z kodowaniem A

Dane mechaniczne

Wymiar (B x H x L)	15 mm x 42,7 mm x 30 mm
Materiał obudowy	Tworzywo sztuczne
Obudowa z tworzywa sztucznego	ABS
Materiał osłony obiektywu	Tworzywo sztuczne
Masa netto	22 g
Kolor obudowy	czerwony
Rodzaj mocowania	Mocowanie przelotowe z gwintem M4 przez opcjonalny element mocujący
Kompatybilność materiałowa	ECOLAB

Obsługa i wskazanie

Rodzaj wskazania	LED
Liczba LED	2 Piece(s)
Elementy sterujące	Przycisk przyuczania
Funkcja elementu obsługowego	Przyuczanie na powierzchni referencyjnej

Parametry otoczenia

Temperatura otoczenia podczas pracy	-10 ... 50 °C, Kompensacja temperatury $\pm 15^\circ C$
Temperatura otoczenia w miejscu przechowywania	-40 ... 70 °C

Certyfikaty

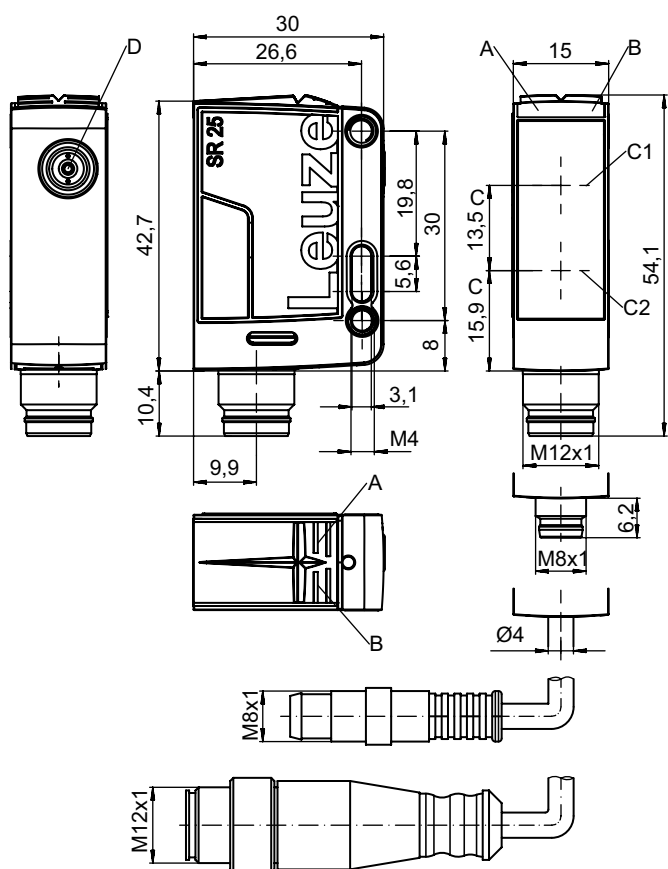
Stopień ochrony	IP 67 IP 69K
Klasa ochrony	III
Dopuszczenia	c UL US
Obowiązujące normy	IEC 60947-5-2

Klasyfikacja

Numer taryfy celnej	85365019
ECLASS 5.1.4	27270903
ECLASS 8.0	27270903
ECLASS 9.0	27270903
ECLASS 10.0	27270903
ECLASS 11.0	27270903
ECLASS 12.0	27270903
ETIM 5.0	EC001821
ETIM 6.0	EC001821
ETIM 7.0	EC001821
ETIM 8.0	EC001821

Rysunki wymiarowe

Wszystkie wymiary są podane w milimetrach



- A Dioda LED zielona
- B Dioda LED żółta
- C Oś optyczna
- C1 Odbiorniki
- C2 Nadajniki
- D Ustawienie zakresu odczytu

Przyłącze elektryczne

Przyłącze 1

Funkcja	Sygnal OUT Zasilanie napięciem
Rodzaj przyłącza	Wtyczki okrągłe
Rozmiar gwintu	M12
Typ	male
Materiał	PUR
Liczba pinów	4 -pin
Kodowanie	Z kodowaniem A

Pin Obsadzenie pinów

1	V+
2	OUT 2
3	GND
4	OUT 1



Obsługa i wskazanie

LED Wskazanie Znaczenie

1	zielony, światło ciągłe	Gotowość do pracy
---	-------------------------	-------------------

Obsługa i wskazanie

LED	Wskazanie	Znaczenie
2	żółty, światło ciągłe	Obiekt rozpoznany

Kod artykułu

Oznaczenie artykułu: AAA25C d EE-f.GGH/i-J-K

AAA25C	Zasada działania / konstrukcja HT25C: refleksyjny czujnik fotoelektryczny z tłumieniem tła PRK25C: refleksyjna bariera świetlna z filtrem polaryzacyjnym LS25C: nadajnik bariery świetlnej jednokierunkowej LE25C: odbiornik bariery świetlnej jednokierunkowej DRT25C: dynamiczny czujnik referencyjny
d	Rodzaj światła brak: światło czerwone l: światło podczerwone
EE	Źródło światła brak: LED L1: laser klasy 1 L2: laser klasy 2
f	Wstępnie ustawiony zasięg (opcjonalnie) brak: zasięg według karty danych xxxF: wstępnie ustawiony zasięg [mm]
GG	Wyposażenie A: zasada automatycznej kolimacji (wersja jednosoczewkowa) S: mała plamka świetlna D: detekcja obiektów owiniętych folią stretch X: wariant Extended HF: przestłanianie oświetlenia HF (LED) XL: bardzo długa plamka świetlna T: zasada automatycznej kolimacji (wersja jednosoczewkowa) dla wysokoprzeźroczystych butelek bez trackingu TT: zasada automatycznej kolimacji (wersja jednosoczewkowa) dla wysokoprzeźroczystych butelek z trackingiem F: Tłumienie pierwszego planu R: Zwiększony zasięg SL: Przesłona szczelinowa
H	Regulacja zasięgu 1: potencjometr 270° 2: potencjometr 3: przyuczanie poprzez przycisk R: Zwiększony zasięg
i	Wyjście przełączające / funkcja OUT 1/IN: pin 4 lub czarna żyła 2: wyjście tranzystorowe NPN, rozjaśniające N: wyjście tranzystorowe NPN, ściemniające 4: wyjście tranzystorowe PNP, rozjaśniające P: wyjście tranzystorowe PNP, ściemniające X: pin bez obsadzenia 8: wejście aktywujące (aktywacja przez High-Signal) L: interfejs IO-Link (tryb SIO: PNP rozjaśniający, NPN ściemniający) 6: wyjście przełączające Push-Pull (przeciwtakt), PNP rozjaśniające, NPN ściemniające G: wyjście przełączające Push-Pull (przeciwtakt), PNP ściemniające, NPN rozjaśniające
J	Wyjście przełączające / funkcja OUT 2/IN: pin 2 lub biała żyła 2: wyjście tranzystorowe NPN, rozjaśniające N: wyjście tranzystorowe NPN, ściemniające 4: wyjście tranzystorowe PNP, rozjaśniające P: wyjście tranzystorowe PNP, ściemniające W: wyjście ostrzegawcze X: pin bez obsadzenia 6: wyjście przełączające Push-Pull (przeciwtakt), PNP rozjaśniające, NPN ściemniające T: przyuczanie poprzez przewód G: wyjście przełączające Push-Pull (przeciwtakt), PNP ściemniające, NPN rozjaśniające 8: wejście aktywujące (aktywacja przez High-Signal)

Kod artykułu

K	<p>Przyłącze elektryczne brak: przewód, długość standardowa 2000 mm, 4-żyłowy 200-M12: przewód, długość 200 mm z okrągłym połączeniem wtykowym M12, 4-biegunowy, osiowy (wtyczka) M8: okrągły łącznik wtykowy M8, 4-biegunowy (wtyczka) M12: okrągłe połączenie wtykowe M12, 4-biegunowe (wtyczka) 200-M8: przewód, długość 200 mm z okrągłym połączeniem wtykowym M8, 4-biegunowy, osiowy (wtyczka)</p>
----------	--

Wskazówka



Lista ze wszystkimi dostępnymi typami urządzeń znajduje się na stronie internetowej Leuze www.leuze.com.

Wskazówki



Przestrzegać użytkowania zgodnego z przeznaczeniem!



- ☞ Produkt nie jest czujnikiem bezpieczeństwa i nie służy do ochrony osób.
- ☞ Produkt może być eksploatowany tylko przez osoby kompetentne.
- ☞ Produkt stosować tylko zgodnie z przeznaczeniem.

Dalsze informacje

- Źródło światła: średnia żywotność 100 000 h w temperaturze otoczenia 25°C

Akcesoria

Technologia połączeń – kable przyłączeniowe





	Nr art.	Oznaczenie	Artykuł	Opis
	50130652	KD U-M12-4A-V1-050	Kabel przyłączeniowy	Przyłącze 1: Wtyczki okrągłe, M12, osiowy, female, Z kodowaniem A, 4 -pin Wtyczka okrągła, LED: Nie Przyłącze 2: otwarty koniec Ekranowane: Nie Długość przewodu: 5.000 mm Materiał płaszczka: PVC
	50130690	KD U-M12-4W-V1-050	Kabel przyłączeniowy	Przyłącze 1: Wtyczki okrągłe, M12, kątowy, female, Z kodowaniem A, 4 -pin Wtyczka okrągła, LED: Nie Przyłącze 2: otwarty koniec Ekranowane: Nie Długość przewodu: 5.000 mm Materiał płaszczka: PVC

Akcesoria

Technika zamocowań – kątowniki mocujące

	Nr art.	Oznaczenie	Artykuł	Opis
	50118543	BT 300M.5	Kątownik mocujący	Wersja elementu mocującego: Kątowniki kształt L Mocowanie, po stronie instalacji: Mocowanie przelotowe Mocowanie, po stronie urządzenia: przykręcany, przeznaczony dla śrub M4 Rodzaj elementu mocującego: regulowany Materiał: Stal nierdzewna

Technika zamocowań – mocowania okrągłych prętów

	Nr art.	Oznaczenie	Artykuł	Opis
	50117829	BTP 200M-D12	System montażowy	Wersja elementu mocującego: Pokrywa ochronna Mocowanie, po stronie instalacji: dla pręta okrągłego 12 mm Mocowanie, po stronie urządzenia: przykręcany Rodzaj elementu mocującego: zaciskany, obrotowy 360°, regulowany Materiał: Metal
	50117252	BTU 300M-D12	System montażowy	Wersja elementu mocującego: System montażowy Mocowanie, po stronie instalacji: dla pręta okrągłego 12 mm, Mocowanie zaciskowe z blachy Mocowanie, po stronie urządzenia: przykręcany, przeznaczony dla śrub M4 Rodzaj elementu mocującego: zaciskany, obrotowy 360°, regulowany Materiał: Metal
	50142207	BTU 300M-D12-90	Mocowanie pręta okrągłego	Wersja elementu mocującego: System montażowy Mocowanie, po stronie instalacji: dla pręta okrągłego 12 mm, Mocowanie zaciskowe z blachy Mocowanie, po stronie urządzenia: przykręcany, przeznaczony dla śrub M4 Rodzaj elementu mocującego: zaciskany, obrotowy 360°, regulowany Materiał: Metal
	50142208	BTU D12M-L-200	Pręt okrągły	Wersja elementu mocującego: Pręt okrągły Mocowanie, po stronie instalacji: zaciskany Mocowanie, po stronie urządzenia: zaciskany Materiał: Metal

Wskazówka



Listę z dostępnymi akcesoriami można znaleźć na stronie internetowej Leuze w zakładce Pobieranie strony ze szczegółami artykułów.