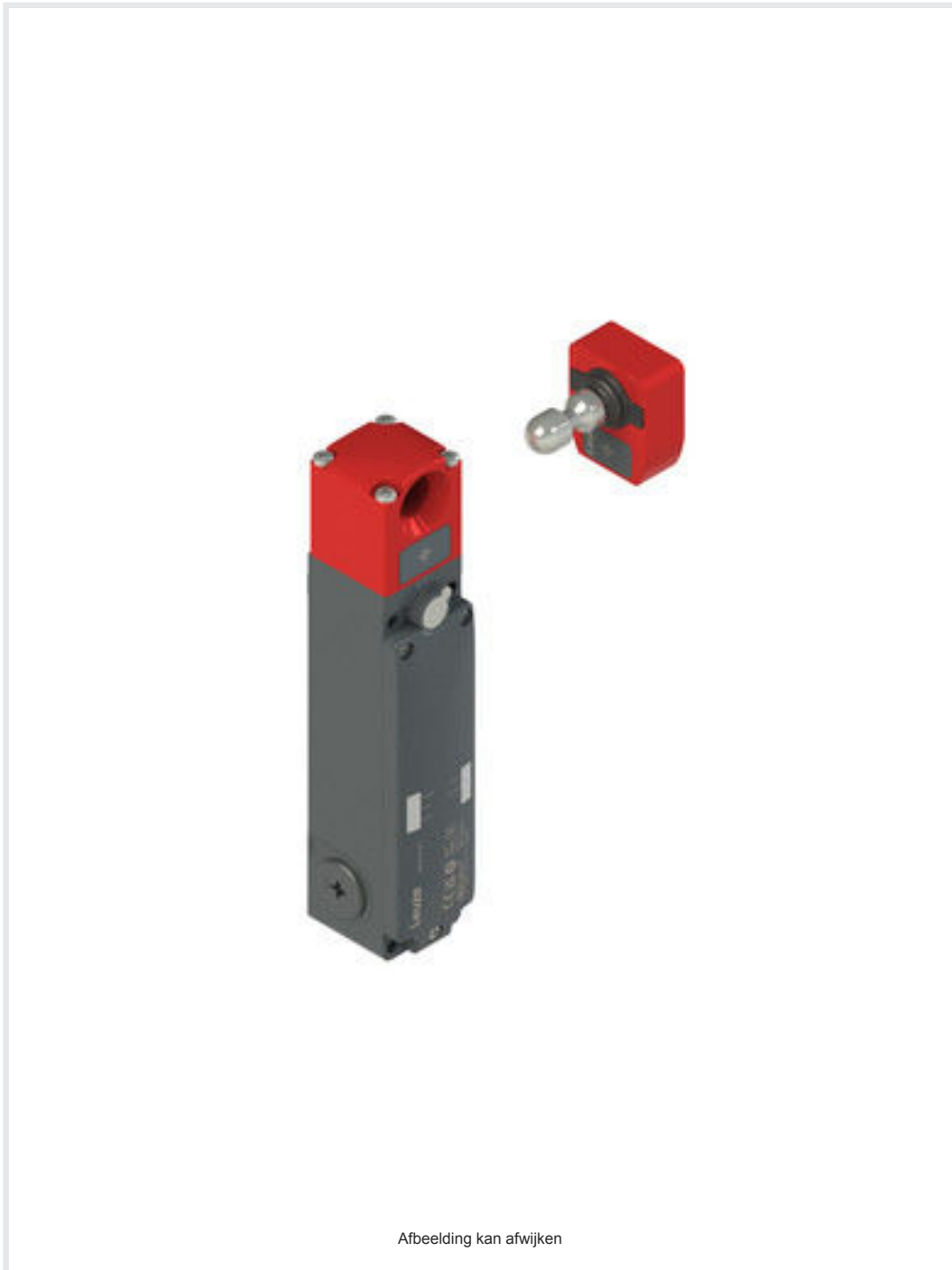


## Technisch gegevensblad Veiligheidsvergrendeling

Art.-nr.: 50142072

L300-M31M12B8Y2-MLM24-SCA



### Inhoud

- Technische gegevens
- Maattekeningen
- Elektrische aansluiting
- Toebehoren



# Technische gegevens

## Basisgegevens

Serie	L300
omvat	1 st. bedieningselement 1 st. veiligheidsvergrendeling

## Functies

Functies	Vergrendelingsinrichting met vergrendeling volgens EN ISO 14119 (bouwvorm 4)
Activeringsmodus van de veiligheidssuitgangen	Veiligheidsuitgangen actief bij gesloten en vergrendelde veiligheidsdeur
Werkingsprincipe	Werkstroomprincipe - bedieningselement vergrendeld bij geactiveerde elektromagneet

## Karakteristieke waarden

SIL	3, IEC 61508
SILCL	3, IEC/EN 62061
Performance Level (PL)	tot en met e, EN ISO 13849-1
MTTF <sub>d</sub>	2.968 Jaren, EN ISO 13849-1
PFH <sub>D</sub>	1,15E-9 per uur
Gebruiksduur T <sub>M</sub>	20 Jaren, EN ISO 13849-1
Categorie	4, EN ISO 13849-1
DC	High
Coderingsniveau	laag, EN ISO 14119

## Elektrische gegevens

Type schakeling	Individuele schakeling Serieschakeling
Externe beveiliging voor voedingscircuit	2 A type Gg (of gelijkwaardig)

### Prestatiegegevens

Voedingsspanning U <sub>B</sub>	24 V, DC, -10 ... 10 %
Stroomopname, max.	1.200 mA

### Ingangen

Aantal veiligheidsschakelingen	2 St.
Aantal digitale schakelingen	1 St.

### Schakelingen

Type	Digitale schakeling
Schakelspanning, typisch	24 V
Spanningstype	DC
Stroomopname, typ.	5 mA
Teach-ingang voor bedieningselement	Nee

### Digitale schakeling 1

Functie	Activeringsingang elektromagneet I4
---------	-------------------------------------

### Veiligheidsschakelingen

Type	Veiligheidsschakeling
Spanningstype	DC
Schakelspanning, typisch	24 V
Stroomopname, typ.	5 mA

### Uitgangen

Aantal veiligheidsschakeluitgangen (OSSD's)	2 St.
Aantal digitale schakeluitgangen	1 St.

## Veiligheidsschakeluitgangen

Type	Veiligheidsschakeluitgang OSSD
Spanningstype	DC

### Veiligheidsschakeluitgang 1

Schakelement	Transistor, PNP
--------------	-----------------

### Veiligheidsschakeluitgang 2

Schakelement	Transistor, PNP
--------------	-----------------

## Schakeluitgangen

Type	Digitale schakeluitgang
Spanningstype	DC

### Schakeluitgang 1

Schakelement	Transistor, PNP
Functie	Meldingsuitgang O3 beveiligingsinrichting gesloten

## Aansluiting

### Aansluiting 1

Functie	Contactaansluiting Spanningsvoorziening Verbinding met PLC
Type aansluiting	Ronde stekker
Schroefdraadmaat	M12
Type	male
Materiaal	Metaal
Aantal polen	8 -polig
Codering	A-gecodeerd

## Kabeleigenschappen

### Mechanische gegevens

Bouwvorm	hoekig
Materiaal behuizing	Metaal
Nettogewicht	1.500 g
Kleur behuizing	grijs Rood
Type bevestiging	Doorgaande bevestiging
Kabelinvoerzijde	van onder
Schakelaartype	Vergrendelingsinrichting met vergrendeling
Naderingssnelheid	0,001 ... 0,5 m/s
Houdtype	elektromagnetisch
Houd-bediening	Magneet
Houdkracht, max.	9.750 N
Mechanische levensduur	1.000.000 Bedieningscycli, IEC 60947-5-1 Schakelcycli
Bedieningsfrequentie, max.	600 per uur, IEC 60947-5-1
Uittrekkkracht, bedieningselement ontgrendeld	30 N

### RFID sensorgegevens

Beveiligde schakelafstand S <sub>ao</sub>	2 mm
Beveiligde uitschakelafstand S <sub>ar</sub>	10 mm (bedieningselement vergrendeld) 4 mm (bedieningselement niet vergrendeld)
Nominale schakelafstand S <sub>n</sub>	2,5 mm
Herhalingsnauwkeurigheid	≤ 10 % S <sub>n</sub>
Maximale schakelfrequentie	1 Hz

## Technische gegevens

### Bediening en display

Type weergave	LED
Aantal LED's	5 St.
Bedieningselementen	Standaard

### Omgevingsgegevens

Omgevingstemperatuur bedrijf	-20 ... 50 °C
Omgevingstemperatuur opslag	-40 ... 75 °C

### Certificeringen

Beschermingsgraad	IP 67 IP 69K
Goedkeuringen	c UL US ECOLAB TÜV Süd

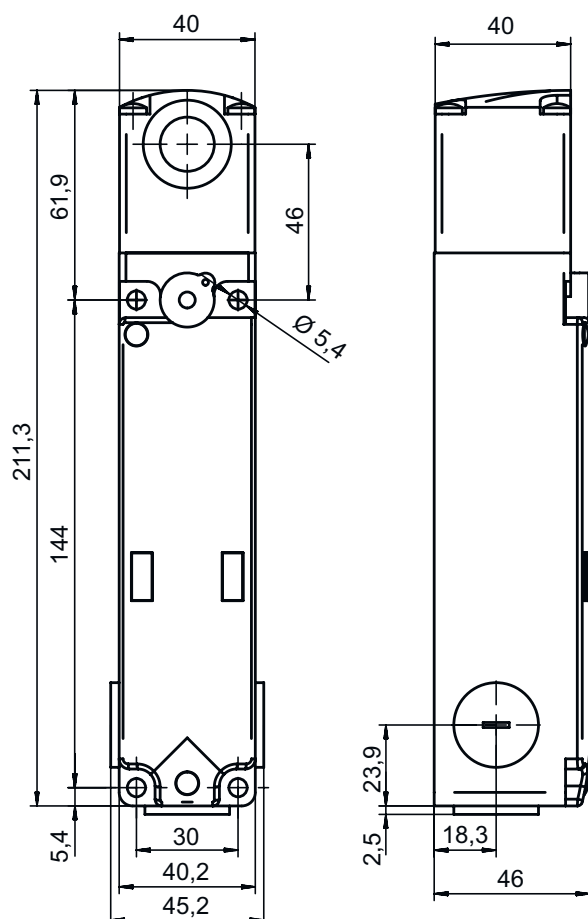
### Classificatie

Douanetariefnummer	85369095
ECLASS 5.1.4	27272603
ECLASS 8.0	27272603
ECLASS 9.0	27272603
ECLASS 10.0	27272603
ECLASS 11.0	27272603
ECLASS 12.0	27272603
ECLASS 13.0	27272603
ECLASS 14.0	27272603
ETIM 5.0	EC002593
ETIM 6.0	EC002593
ETIM 7.0	EC002593
ETIM 8.0	EC002593
ETIM 9.0	EC002593

## Maattekeningen

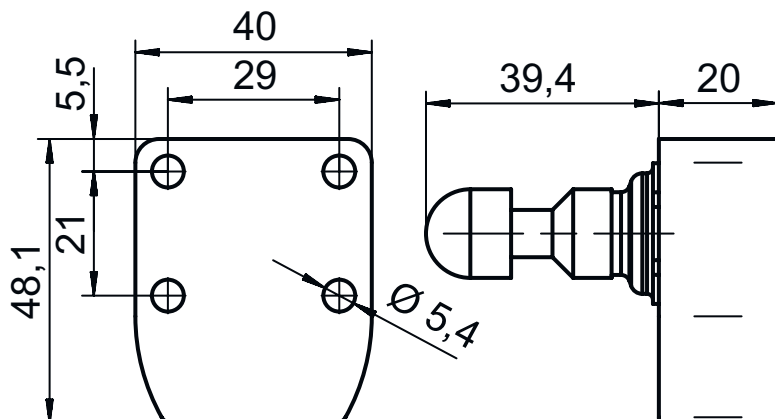
Alle maten in millimeter

### Veiligheidsvergrendeling



## Maattekeningen

### Bedieningselement

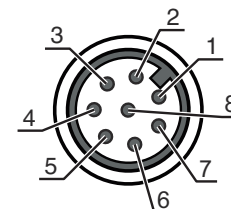


## Elektrische aansluiting

### Aansluiting 1

Functie	Contactaansluiting
	Spanningsvoorziening
	Verbinding met PLC
Type aansluiting	Ronde stekker
Schroefdraadmaat	M12
Type	male
Materiaal	Metaal
Aantal polen	8 -polig
Codering	A-gecodeerd

Pin	Pintoewijzing	Aderkleuren
1	A1 +24 V	wit
2	Veilige ingang IS1	bruin
3	A2 +0 V	groen
4	Veilige uitgang OS1	Geel
5	Meldingsuitgang O3	grijs
6	Veilige ingang IS2	roze
7	Veilige uitgang OS2	blauw
8	Activeringsingang elektromagneet I4	Rood






## Toebehoren


### Aansluittechniek - aansluitkabels

	Art.-nr.	Benaming	Artikel	Beschrijving
	50135128	KD S-M12-8A-P1-050	Aansluitkabel	Aansluiting 1: Ronde stekker, M12, axiaal, female, A-gecodeerd, 8 -polig Ronde stekker, LED: Nee Aansluiting 2: open uiteinde Afgeschermd: Ja Kabellengte: 5.000 mm Materiaal mantel: PUR

## Toebehoren




	Art.-nr.	Benaming	Artikel	Beschrijving
	50135129	KD S-M12-8A-P1-100	Aansluitkabel	Aansluiting 1: Ronde stekker, M12, axiaal, female, A-gecodeerd, 8 -polig Ronde stekker, LED: Nee Aansluiting 2: open uiteinde Afgeschermd: Ja Kabellengte: 10.000 mm Materiaal mantel: PUR
	50135121	KD U-M12-8A-P1-020	Aansluitkabel	Aansluiting 1: Ronde stekker, M12, axiaal, female, A-gecodeerd, 8 -polig Ronde stekker, LED: Nee Aansluiting 2: open uiteinde Afgeschermd: Nee Kabellengte: 2.000 mm Materiaal mantel: PUR
	50135122	KD U-M12-8A-P1-050	Aansluitkabel	Aansluiting 1: Ronde stekker, M12, axiaal, female, A-gecodeerd, 8 -polig Ronde stekker, LED: Nee Aansluiting 2: open uiteinde Afgeschermd: Nee Kabellengte: 5.000 mm Materiaal mantel: PUR

## Bedieningselement

	Art.-nr.	Benaming	Artikel	Beschrijving
	50132061 **	AC-L300-SCA	Bedieningselement	Codetype: Standaardcode Coderingsniveau: laag, EN ISO 14119 Afmetingen: 40 mm x 48,1 mm x 59,4 mm Kleur behuizing: Rood Type bevestiging: Doorgaande bevestiging

\*\* Bij levering inbegrepen

## Algemeen

	Art.-nr.	Benaming	Artikel	Beschrijving
	50149358	AC-L300-LCK	Lock-out-inrichting	Afmetingen: 45 mm x 43 mm x 134 mm Kleur behuizing: zwart, Rood Materiaal: Metaal, poedergecoat
	50149359	AC-L300-LCK-A1	Lock-out-inrichting	Afmetingen: 52 mm x 63 mm x 359 mm Kleur behuizing: zwart, Rood Materiaal: Metaal, poedergecoat
	50149304	AC-L300-SH2-G0-B000-Z	Veiligheidsdeurgreep	

## Toebehoren

### Opmerking



↪ Een lijst met alle beschikbare toebehoren vindt u op de webpagina van Leuze onder het downloadtabblad van de artikeldetailpagina.