

## Technisches Datenblatt

### Einweg-Lichtschranke Empfänger

Art.-Nr.: 50143791

LE28/4



Abbildung kann abweichen

#### Inhalt

- Technische Daten
- Maßzeichnungen
- Elektrischer Anschluss
- Diagramme
- Bedienung und Anzeige
- Passende Sender
- Artikelschlüssel
- Hinweise
- Weitere Informationen
- Zubehör



## Technische Daten

### Basisdaten

|                  |                |
|------------------|----------------|
| Serie            | 28             |
| Funktionsprinzip | Einweg-Prinzip |
| Geräteart        | Empfänger      |

### Optische Daten

|                    |              |
|--------------------|--------------|
| Betriebsreichweite | siehe Sender |
|--------------------|--------------|

### Elektrische Daten

|                   |                                  |
|-------------------|----------------------------------|
| Schutzbeschaltung | Kurzschlusschutz<br>Verpolschutz |
|-------------------|----------------------------------|

### Leistungsdaten

|                           |                                       |
|---------------------------|---------------------------------------|
| Versorgungsspannung $U_B$ | 10 ... 30 V, DC, inkl. Restwelligkeit |
| Restwelligkeit            | 0 ... 15 %, von $U_B$                 |
| Leerlaufstrom             | 0 ... 15 mA                           |

### Ausgänge

|                                 |       |
|---------------------------------|-------|
| Anzahl digitaler Schaltausgänge | 1 St. |
|---------------------------------|-------|

### Schaltausgänge

|                   |   |
|-------------------|---|
| Art               | Digitaler Schaltausgang                       |
| Spannungsart      | DC  |
| Schaltstrom, max. | 100 mA  |
| Schaltspannung    | high: $\geq(U_B - 2,5V)$<br>low: $\leq 2,5 V$ |

### Schaltausgang 1

|               |                    |
|---------------|--------------------|
| Belegung      | Anschluss 1, Pin 4 |
| Schaltelement | Transistor, PNP    |
| Schaltprinzip | hellschaltend      |

### Zeitverhalten

|                          |        |
|--------------------------|--------|
| Schaltfrequenz           | 500 Hz |
| Ansprechzeit             | 1 ms   |
| Bereitschaftsverzögerung | 300 ms |

### Anschluss

|                   |       |
|-------------------|-------|
| Anzahl Anschlüsse | 1 St. |
|-------------------|-------|

### Anschluss 1

|                     |                                   |
|---------------------|-----------------------------------|
| Funktion            | Signal OUT<br>Spannungsversorgung |
| Art des Anschlusses | Leitung                           |
| Leitungslänge       | 2.000 mm                          |
| Werkstoff Mantel    | PUR                               |
| Leitungsfarbe       | schwarz                           |
| Aderzahl            | 4 -adrig                          |
| Aderquerschnitt     | 0,2 mm <sup>2</sup>               |

### Mechanische Daten

|  |                           |
|--|---------------------------|
| Abmessung (B x H x L)                          | 15 mm x 46,5 mm x 31,8 mm |
| Gewindegröße                                   | M18                       |
| Werkstoff Gehäuse                              | Kunststoff                |
| Gehäuse Kunststoff                             | ABS                       |
| Werkstoff Optikabdeckung                       | Kunststoff                |
| Nettogewicht                                   | 75 g                      |
| Farbe Gehäuse                                  | rot<br>schwarz            |
| Empfohlenes Anzugsdrehmoment<br>Befestigung M3 | 0,9 N·m                   |

### Bedienung und Anzeige

|                 |       |
|-----------------|-------|
| Art der Anzeige | LED   |
| Anzahl der LED  | 2 St. |

### Umgebungsdaten

|                              |               |
|------------------------------|---------------|
| Umgebungstemperatur Betrieb  | -40 ... 60 °C |
| Umgebungstemperatur Lagerung | -40 ... 70 °C |

### Zertifizierungen

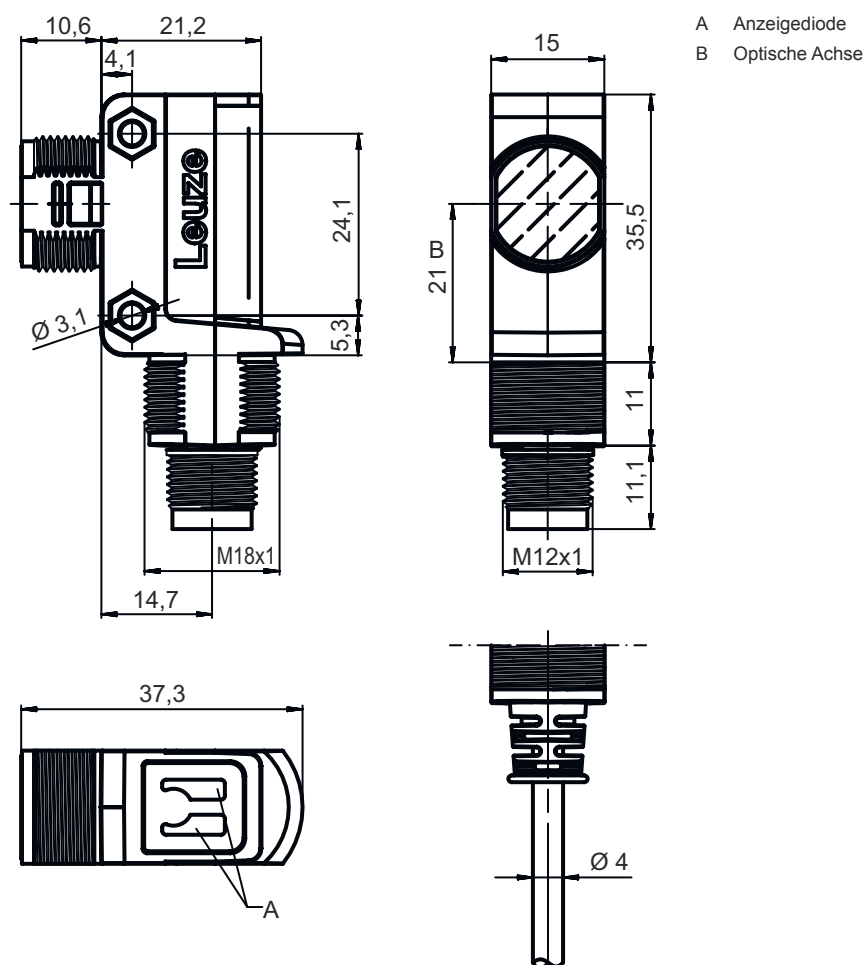
|                     |               |
|---------------------|---------------|
| Schutzart           | IP 67         |
| Schutzklasse        | III           |
| Zulassungen         | c UL US       |
| Gültiges Normenwerk | IEC 60947-5-2 |

### Klassifikation

|                 |          |
|-----------------|----------|
| Zolltarifnummer | 85365019 |
| ECLASS 5.1.4    | 27270901 |
| ECLASS 8.0      | 27270901 |
| ECLASS 9.0      | 27270901 |
| ECLASS 10.0     | 27270901 |
| ECLASS 11.0     | 27270901 |
| ECLASS 12.0     | 27270901 |
| ECLASS 13.0     | 27270901 |
| ECLASS 14.0     | 27270901 |
| ECLASS 15.0     | 27270901 |
| ECLASS 16.0     | 27270901 |
| ETIM 5.0        | EC002716 |
| ETIM 6.0        | EC002716 |
| ETIM 7.0        | EC002716 |
| ETIM 8.0        | EC002716 |
| ETIM 9.0        | EC002716 |
| ETIM 10.0       | EC002716 |
| UNSPSC 26.08    | 39121528 |

# Maßzeichnungen

Alle Maßangaben in Millimeter



## Elektrischer Anschluss

### Anschluss 1

|                            |                     |
|----------------------------|---------------------|
| <b>Funktion</b>            | Signal OUT          |
|                            | Spannungsversorgung |
| <b>Art des Anschlusses</b> | Leitung             |
| <b>Leitungslänge</b>       | 2.000 mm            |
| <b>Werkstoff Mantel</b>    | PUR                 |
| <b>Leitungsfarbe</b>       | schwarz             |
| <b>Aderzahl</b>            | 4 -adrig            |
| <b>Aderquerschnitt</b>     | 0,2 mm <sup>2</sup> |

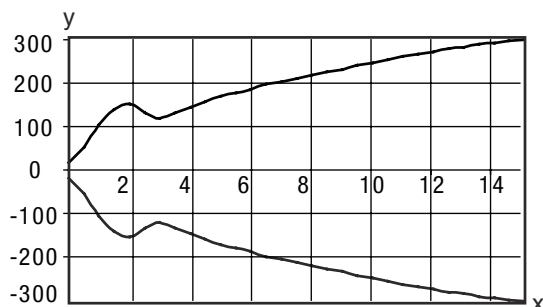
### Adernfarbe

### Aderbelegung

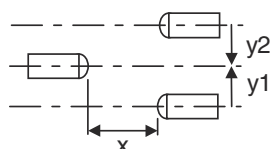
|         |       |
|---------|-------|
| braun   | V+    |
| weiß    |       |
| blau    | GND   |
| schwarz | OUT 1 |

# Diagramme

## Typ. Ansprechverhalten



x Abstand [m]  
y Versatz [mm]



## Bedienung und Anzeige

| LED | Anzeige          | Bedeutung              |
|-----|------------------|------------------------|
| 1   | grün, Dauerlicht | Betriebsbereitschaft   |
| 2   | gelb, Dauerlicht | Lichtweg frei          |
|     | gelb, blinkend   | keine Funktionsreserve |

## Passende Sender

|  | Art.-Nr. | Bezeichnung | Betriebsreichweite<br>Grenzreichweite | Beschreibung  |
|--|----------|-------------|---------------------------------------|---|
|  | 50117929 | LS28/9D     | 0 ... 10 m<br>0 ... 15 m              | Sonderausführung: Deaktivierungseingang<br>Grenzreichweite: 0 ... 15 m<br>Lichtquelle: LED, rot<br>Versorgungsspannung: DC<br>Deaktivierungseingänge: 2 St.<br>Anschluss: Leitung, 2.000 mm, 4 -adrig |
|  | 50143792 | LS28I       | 0 ... 10 m<br>0 ... 15 m              | Grenzreichweite: 0 ... 15 m<br>Lichtquelle: LED, infrarot<br>Versorgungsspannung: DC<br>Anschluss: Leitung, 2.000 mm, 4 -adrig  |

## Artikelschlüssel

Artikelbezeichnung: AAA28D-E.F/GG-HH

|       |   |
|-------|---|
| AAA28 | <b>Funktionsprinzip / Bauform</b><br>LS28: Einweg-Lichtschanke Sender<br>LE28: Einweg-Lichtschanke Empfänger<br>ET28: Reflexions-Lichttaster energetisch<br>FT28: Reflexions-Lichttaster mit Fading<br>PRK28: Reflexions-Lichtschanke mit Polarisationsfilter |
|-------|---|

## Artikelschlüssel

|           |   |
|-----------|---|
| <b>d</b>  | <b>Lichtart</b><br>entfällt: Rotlicht<br>I: Infrarotlicht   |
| <b>E</b>  | <b>Voreingestellte Tastweite (optional)</b><br>entfällt: Reichweite lt. Datenblatt<br>xxxF: voreingestellte Tastweite [mm]  |
| <b>F</b>  | <b>Ausstattung</b><br>3: Teach-In über Taste  |
| <b>GG</b> | <b>Schaltausgang / Funktion (OUT1= Pin 4, OUT2 = Pin 2):</b><br>2: NPN-Transistorausgang, hellerschaltend<br>N: NPN-Transistorausgang, dunkelschaltend<br>4: PNP-Transistorausgang, hellerschaltend<br>P: PNP-Transistorausgang, dunkelschaltend<br>9: Deaktivierungseingang (Deaktivierung mit High-Signal)<br>D: Eingang für Sender-Deaktivierung (Deaktivierung mit LOW-Signal)<br>X: Pin nicht belegt |
| <b>HH</b> | <b>Elektrischer Anschluss</b><br>entfällt: Leitung, Standardlänge 2000 mm, 4-adrig<br>200-M8: Leitung, Länge 200 mm mit M8 Rundsteckverbindung, 4-polig, axial (Stecker)<br>200-M12: Leitung, Länge 200 mm mit M12 Rundsteckverbindung, 4-polig, axial (Stecker)  |

### Hinweis



↪ Eine Liste mit allen verfügbaren Gerätetypen finden Sie auf der Webseite von Leuze unter [www.leuze.com](http://www.leuze.com).

## Hinweise



### Bestimmungsgemäße Verwendung beachten!



- ↪ Das Produkt ist kein Sicherheits-Sensor und dient nicht dem Personenschutz.
- ↪ Das Produkt ist nur von befähigten Personen in Betrieb zu nehmen.
- ↪ Setzen Sie das Produkt nur entsprechend der bestimmungsgemäßen Verwendung ein.

### Bei UL-Applikationen:




- ↪ Bei UL-Applikationen ist die Benutzung ausschließlich in Class-2-Stromkreisen nach NEC (National Electric Code) zulässig.
- ↪ These proximity switches shall be used with UL Listed Cable assemblies rated 30V, 0.5A min, in the field installation, or equivalent (categories: CYJV/ CYJV7 or PVVA/PVVA7)

## Weitere Informationen

- Summe der Ausgangsströme für beide Ausgänge, 50 mA für Umgebungstemperaturen > 40 °C

## Zubehör

### Befestigungstechnik - Befestigungswinkel

|  | Art.-Nr. | Bezeichnung   | Artikel              | Beschreibung   |
|--|----------|---------------|----------------------|--|
|  | 50124651 | BT 205M-10SET | Set Befestigungsteil | beinhaltet: 10 St.<br>Ausführung des Befestigungsteils: Winkel L-Form<br>Befestigung, anlagenseitig: Durchgangsbefestigung<br>Befestigung, geräteseitig: schraubbar<br>Art des Befestigungsteils: starr<br>Werkstoff: Metall |

### Befestigungstechnik - Rundstangenbefestigungen

|   | Art.-Nr. | Bezeichnung  | Artikel       | Beschreibung   |
|---|----------|--------------|---------------|--|
|  | 50117255 | BTU 200M-D12 | Montagesystem | beinhaltet: 2 St. Schrauben M3 x 16, 2 St. Schrauben M3 x 20, 2 St. Unterlegscheiben<br>Ausführung des Befestigungsteils: Montagesystem<br>Befestigung, anlagenseitig: für Rundstange 12 mm, Blechklemmbefestigung<br>Befestigung, geräteseitig: schraubbar, für M3-Schrauben geeignet<br>Art des Befestigungsteils: klemmbar, drehbar 360°, justierbar<br>Werkstoff: Metall |
|  | 50117490 | BTU D18M-D12 | Montagesystem | Ausführung des Befestigungsteils: Montagesystem<br>Befestigung, anlagenseitig: Durchgangsbefestigung<br>Befestigung, geräteseitig: schraubbar<br>Art des Befestigungsteils: klemmbar, drehbar 360°, justierbar<br>Werkstoff: Metall  |

#### Hinweis



↪ Eine Liste mit allen verfügbaren Zubehörartikeln finden Sie auf der Webseite von Leuze im Download-Tab der Artikeldetailseite.