

Fiche technique

Interverrouillage de sécurité

Art. n°: 50132058

L300-M41M12B8-SLM24-PB-UCA



Figure pouvant varier

Contenu

- Caractéristiques techniques
- Encombrement
- Raccordement électrique
- Accessoires



Caractéristiques techniques

Données de base

| | |
|---------|---|
| Série | L300 |
| Contenu | 1 interverrouillage de sécurité I 1 organe de commande I |

Fonctions

| | |
|---|---|
| Fonctions | Dispositif de verrouillage avec interverrouillage selon EN ISO 14119 (type 4) |
| Mode d'activation des sorties de sécurité | Sorties de sécurité actives avec porte de protection fermée et verrouillée |
| Principe de fonctionnement | Principe du courant de repos - Organe de commande verrouillé avec électroaimant désactivé |

Caractéristiques

| | |
|------------------------------------|---------------------------------|
| SIL | 3, CEI 61508 |
| SILCL | 3, CEI/EN 62061 |
| Niveau de performance (PL) | Jusqu'à e incl., EN ISO 13849-1 |
| MTTF _d | 2.968 années, EN ISO 13849-1 |
| PFH _d | 1,15E-9 par heure |
| Durée d'utilisation T _M | 20 années, EN ISO 13849-1 |
| Catégorie | 4, EN ISO 13849-1 |
| CC | High |
| Niveau de codage | Élevé, EN ISO 14119 |

Données électriques

| | |
|--|----------------------------|
| Type de câblage | Commutation unique |
| Sécurisation externe pour circuit d'alimentation | 2A type Gg (ou équivalent) |

Données de puissance

| | |
|---------------------------------------|------------------------|
| Tension d'alimentation U _N | 24 V, CC, -10 ... 10 % |
| Consommation, max. | 1.200 mA |

Entrées

| | |
|--|------------|
| Nombre d'entrées de commutation numériques | 2 pièce(s) |
|--|------------|

Entrées de commutation

| | |
|--|---------------------------------|
| Type | Entrée de commutation numérique |
| Tension de commutation type | 24 V |
| Type de tension | CC |
| Consommation type | 5 mA |
| Entrée d'apprentissage pour organe de commande | Oui |

Entrée de commutation numérique 1

| | |
|----------|--------------------------------------|
| Fonction | Entrée d'activation électroaimant I4 |
|----------|--------------------------------------|

Entrée de commutation numérique 2

| | |
|----------|---|
| Fonction | Entrée de programmation / entrée de commande RAZ I3 |
|----------|---|

Sorties

| | |
|---|------------|
| Nombre de sorties de commutation de sécurité (OSSD) | 2 pièce(s) |
| Nombre de sorties de commutation numériques | 2 pièce(s) |

Sorties de commutation de sécurité

| | |
|-----------------|--|
| Type | Sortie de commutation de sécurité OSSD |
| Type de tension | CC |

Sortie de commutation de sécurité 1

| | |
|-----------------------|-----------------|
| Organe de commutation | Transistor, PNP |
|-----------------------|-----------------|

Sortie de commutation de sécurité 2

| | |
|-----------------------|-----------------|
| Organe de commutation | Transistor, PNP |
|-----------------------|-----------------|

Sorties de commutation

| | |
|-----------------|---------------------------------|
| Type | Sortie de commutation numérique |
| Type de tension | CC |

Sortie de commutation 1

| | |
|-----------------------|--|
| Organe de commutation | Transistor, PNP |
| Fonction | Sortie de signalisation O3, dispositif de protection fermé |

Sortie de commutation 2

| | |
|-----------------------|---|
| Organe de commutation | Transistor, PNP |
| Fonction | Sortie de signalisation O4, dispositif de protection verrouillé |

Connexion

Connexion 1

| | |
|----------|---|
| Fonction | Alimentation en tension Connexion de contact Liaison avec API |
|----------|---|

| | |
|-------------------|-----------------|
| Type de connexion | Connecteur rond |
|-------------------|-----------------|

| | |
|--------------------|-----|
| Taille du filetage | M12 |
|--------------------|-----|

| | |
|------|------------|
| Type | Prise mâle |
|------|------------|

| | |
|----------|------------|
| Matériau | Métallique |
|----------|------------|

| | |
|-----------------|---------|
| Nombre de pôles | 8 pôles |
|-----------------|---------|

| | |
|--------|----------|
| Codage | Codage A |
|--------|----------|

Propriétés du câble

Données mécaniques

| | |
|---|---|
| Forme | Cubique |
| Matériau du boîtier | Métallique |
| Poids net | 1.500 g |
| Couleur du boîtier | Gris Rouge |
| Type de fixation | Fixation traversante |
| Côté de l'entrée de câble | Par le bas |
| Dispositif de déverrouillage | Bouton de déblocage de secours Déverrouillage auxiliaire |
| Type de commutateur | Dispositif de verrouillage avec interverrouillage |
| Vitesse d'approche | 0,001 ... 0,5 m/s |
| Type d'interverrouillage | Force de ressort |
| Commande d'interverrouillage | Ressort |
| Force d'interverrouillage max. | 9.750 N |
| Durée de vie mécanique | 1.000.000 jeux de commande, CEI 60947-5-1 cycles de commut. |
| Fréquence de commande max. | 600 par heure, CEI 60947-5-1 |
| Force d'extraction, organe de commande déverrouillé | 30 N |

Caractéristiques techniques

Données du capteur RFID

| | |
|--|---|
| Distance de commutation assurée S_{ao} | 2 mm |
| Distance de déconnexion assurée S_{ar} | 10 mm (organe de commande verrouillé) 4 mm (organe de commande non verrouillé) |
| Distance de commutation nominale S_n | 2,5 mm |
| Reproductibilité | $\leq 10 \% S_n$ |
| Fréquence de commutation maximale | 1 Hz |

Commande et affichage

| | |
|----------------------|------------|
| Type d'affichage | LED |
| Nombre de LED | 5 pièce(s) |
| Éléments de commande | Standard |

Caractéristiques ambiantes

| | |
|--------------------------------------|---------------|
| Température ambiante, fonctionnement | -20 ... 50 °C |
| Température ambiante, stockage | -40 ... 75 °C |

Certifications

| | |
|----------------------|---------|
| Indice de protection | IP 67 |
| | IP 69K |
| Homologations | c UL US |
| | ECOLAB |
| | TÜV Süd |

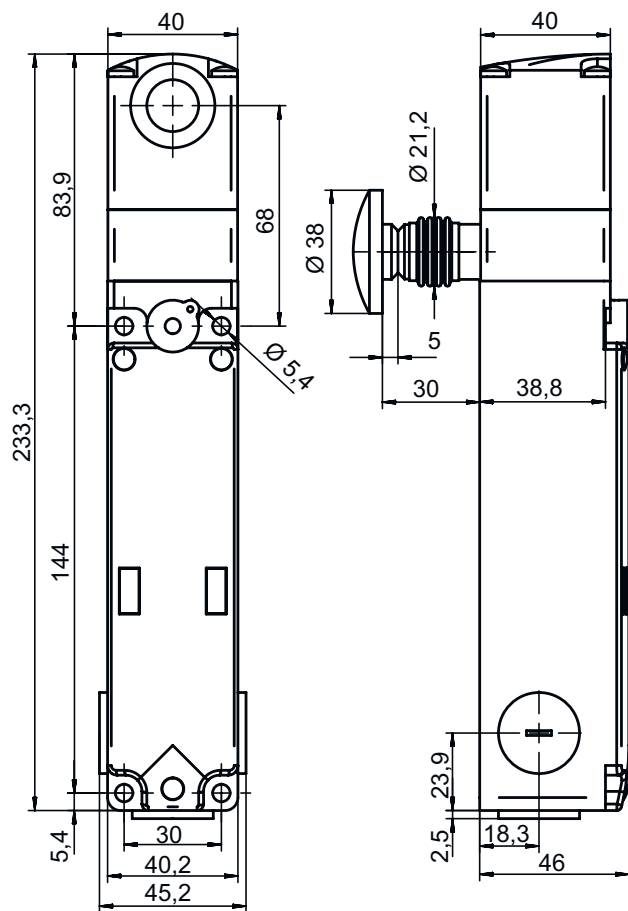
Classification

| | |
|--------------------------|----------|
| Numéro de tarif douanier | 85369095 |
| ECLASS 5.1.4 | 27272603 |
| ECLASS 8.0 | 27272603 |
| ECLASS 9.0 | 27272603 |
| ECLASS 10.0 | 27272603 |
| ECLASS 11.0 | 27272603 |
| ECLASS 12.0 | 27272603 |
| ECLASS 13.0 | 27272603 |
| ECLASS 14.0 | 27272603 |
| ECLASS 15.0 | 27272603 |
| ECLASS 16.0 | 27272603 |
| ETIM 5.0 | EC002593 |
| ETIM 6.0 | EC002593 |
| ETIM 7.0 | EC002593 |
| ETIM 8.0 | EC002593 |
| ETIM 9.0 | EC002593 |
| ETIM 10.0 | EC002593 |
| UNSPSC 26.08 | 39122205 |

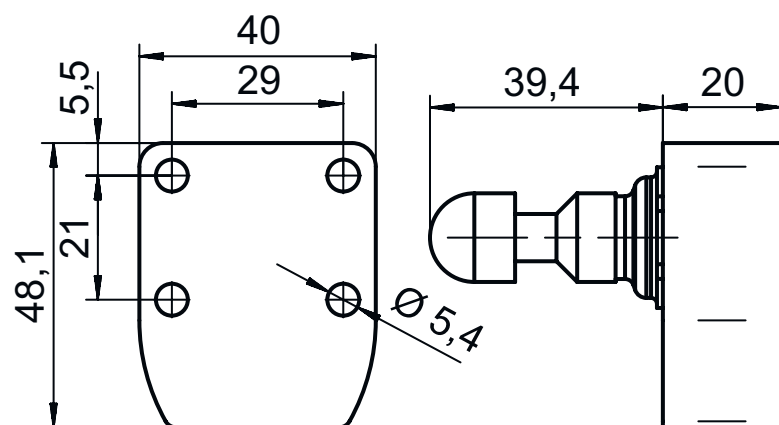
Encombrement

Toutes les dimensions sont en millimètres

Interverrouillage de sécurité



Organe de commande



Raccordement électrique

Connexion 1

| | |
|---------------------------|---|
| Fonction | Alimentation en tension Connexion de contact Liaison avec API |
| Type de connexion | Connecteur rond |
| Taille du filetage | M12 |
| Type | Prise mâle |
| Matériau | Métallique |
| Nombre de pôles | 8 pôles |
| Codage | Codage A |

| Broche | Affectation des broches | Couleur de brin |
|--------|--|-----------------|
| 1 | A1 +24 V | Blanc |
| 2 | Sortie de signalisation O3, dispositif de protection fermé | Brun |
| 3 | A2 +0 V | Vert |
| 4 | Sortie sûre OS1 | Jaune |
| 5 | Sortie de signalisation O4 | Gris |
| 6 | Entrée de programmation / entrée de commande RAZ I3 | Rose |
| 7 | Sortie sûre OS2 | Bleu |
| 8 | Entrée d'activation électroaimant I4 | Rouge |




Accessoires

Connectique - Câbles de raccordement

| | Art. n° | Désignation | Article | Description |
|--|----------|--------------------|-----------------------|---|
| | 50135128 | KD S-M12-8A-P1-050 | Câble de raccordement | Application: Résistant à l'huile/aux lubrifiants Connexion 1: Connecteur rond, M12, Axiale, Prise femelle, Codage A, 8 pôles Connecteur rond, LED: Non Connexion 2: Extrémité libre Blindé: Oui Longueur de câble: 5.000 mm Matériau de gaine: PUR |
| | 50135129 | KD S-M12-8A-P1-100 | Câble de raccordement | Application: Résistant à l'huile/aux lubrifiants Connexion 1: Connecteur rond, M12, Axiale, Prise femelle, Codage A, 8 pôles Connecteur rond, LED: Non Connexion 2: Extrémité libre Blindé: Oui Longueur de câble: 10.000 mm Matériau de gaine: PUR |
| | 50135121 | KD U-M12-8A-P1-020 | Câble de raccordement | Application: Résistant à l'huile/aux lubrifiants Connexion 1: Connecteur rond, M12, Axiale, Prise femelle, Codage A, 8 pôles Connecteur rond, LED: Non Connexion 2: Extrémité libre Blindé: Non Longueur de câble: 2.000 mm Matériau de gaine: PUR |
| | 50135122 | KD U-M12-8A-P1-050 | Câble de raccordement | Application: Résistant à l'huile/aux lubrifiants Connexion 1: Connecteur rond, M12, Axiale, Prise femelle, Codage A, 8 pôles Connecteur rond, LED: Non Connexion 2: Extrémité libre Blindé: Non Longueur de câble: 5.000 mm Matériau de gaine: PUR |




Accessoires

Organes de commande

| | Art. n° | Désignation | Article | Description |
|--|-------------|-------------|--------------------|---|
|  | 50132062 ** | AC-L300-UCA | Organe de commande | Type de code: Code unique Niveau de codage: Élevé, EN ISO 14119 Couleur du boîtier: Rouge Type de fixation: Fixation traversante |

** Contenu dans la livraison

Généralités

| | Art. n° | Désignation | Article | Description |
|--|----------|-----------------------|------------------------------|--|
|  | 50149358 | AC-L300-LCK | Mécanisme de lock-out | Adapté pour: Interverrouillages de sécurité L300 Couleur du boîtier: Noir, Rouge Matériau: Métal, avec revêtement par poudrage |
|  | 50149359 | AC-L300-LCK-A1 | Mécanisme de lock-out | Adapté pour: Interverrouillages de sécurité L300 Couleur du boîtier: Noir, Rouge Matériau: Métal, avec revêtement par poudrage |
|  | 50149304 | AC-L300-SH2-G0-B000-Z | Poignée de porte de sécurité | Adapté pour: Interverrouillages de sécurité L300 |

Remarque



Vous trouverez une liste de tous les accessoires disponibles sur le site Internet de Leuze sous l'onglet Téléchargement de la page de détail de l'article.