

Fiche technique

Capteur de guidage optique

Art. n°: 50137473

OGS 600-140/CN-M12

Contenu

- Caractéristiques techniques
- Encombrement
- Raccordement électrique
- Diagrammes
- Remarques
- Accessoires



Figure pouvant varier



CANopen **RS232**



Caractéristiques techniques

Données de base

Série	OGS 600
Application	Guidage sur piste optique
Types de piste	Piste claire sur arrière-plan sombre Piste rétroréfléchissante Piste sombre sur arrière-plan clair

Données optiques

Zone de travail	10 ... 70 mm
Source lumineuse	LED, Rouge
LED, longueur d'onde lumineuse	634 nm
Forme du signal d'émission	Pulsé
Largeur de détection piste complète	115 mm

Données de mesure

Résolution de la mesure	1 mm, Distance de travail 35 mm
Erreur de linéarité	0 ... 5 mm, Distance de travail 35 mm
Valeur de sortie pour bords	170 ... 1.330
Valeur de sortie maximale	0 ... 1.500

Données électriques

Protection E/S	Protection contre l'inversion de polarité Protection contre les courts-circuits
----------------	--

Données de puissance

Tension d'alimentation U_N	18 ... 30 V, CC
Consommation moyenne	4 W

Sorties

Nombre de sorties de commutation numériques	1 pièce(s)
---	------------

Sorties de commutation

Type	Sortie de commutation numérique
Type de tension	CC
Courant de commutation, max.	100 mA
Tension de commutation	high : $\geq(U_N - 2V)$ low : $\leq 2V$

Sortie de commutation 1

Organe de commutation	Transistor, PNP
Principe de commutation	Surveillance de piste / surveillance de contraste, réglable

Données temps de réaction

Durée du cycle	10 ms
----------------	-------

Interface

Type	CANopen
CANopen	
Fonction	Processus
Vitesse de transmission	10 ... 1.000 kBit/s

Interface de maintenance

Type	RS 232
RS 232	
Vitesse de transmission	115.200 bit/s

Connexion

Nombre de connexions	2 pièce(s)
----------------------	------------

Connexion 1

Fonction	Interface données
Type de connexion	Connecteur rond
Taille du filetage	M12
Type	Prise femelle
Matériau	Métallique
Nombre de pôles	5 pôles
Codage	Codage A

Connexion 2

Fonction	Alimentation en tension Interface de maintenance Signal OUT
Type de connexion	Connecteur rond
Taille du filetage	M12
Type	Prise mâle
Matériau	Métallique
Nombre de pôles	5 pôles
Codage	Codage A

Données mécaniques

Forme	Cubique
Dimensions (l x H x L)	34,5 mm x 47,5 mm x 216 mm
Boîtier métallique	Aluminium
Matériau de la fenêtre optique	Plastique
Poids net	245 g
Couleur du boîtier	Rouge
Type de fixation	Support fourni

Commande et affichage

Type de configuration/paramétrage	Logiciel
-----------------------------------	----------

Caractéristiques ambiantes

Température ambiante, fonctionnement	-15 ... 50 °C
Température ambiante, stockage	-30 ... 60 °C

Certifications

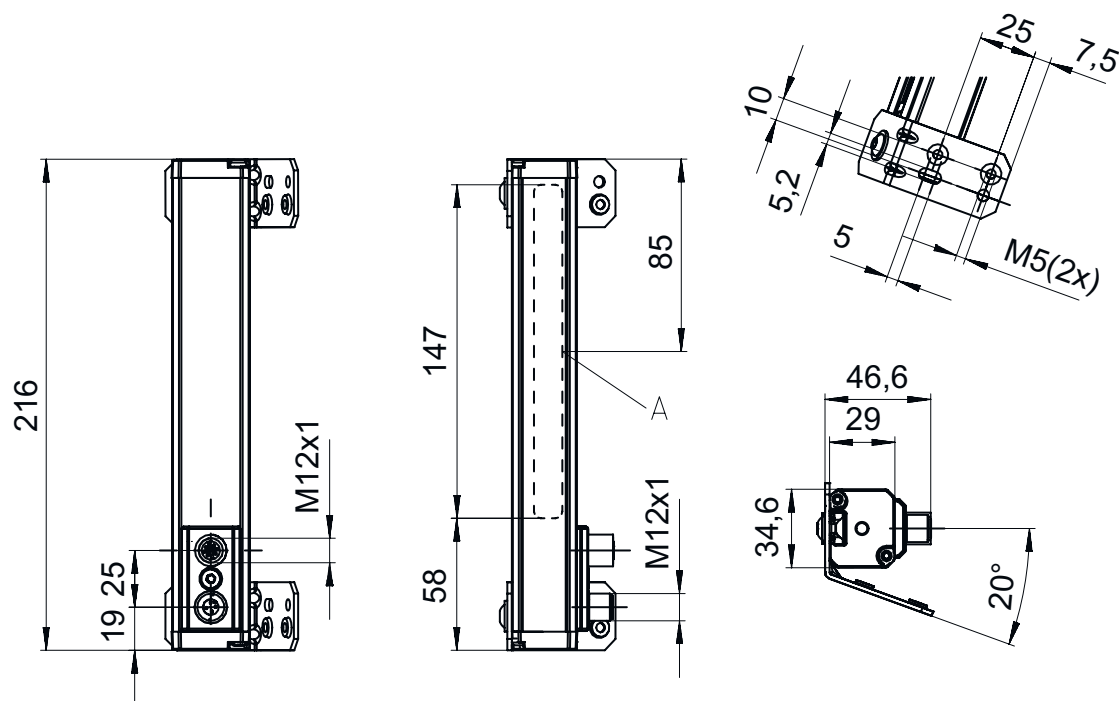
Indice de protection	IP 65
Classe de protection	III
Homologations	c UL US
Normes de référence	EN 60947-5-2:2007+A1:2012

Classification

Numéro de tarif douanier	85365019
eCl@ss 5.1.4	27270906
eCl@ss 8.0	27270906
eCl@ss 9.0	27270906
eCl@ss 10.0	27270906
eCl@ss 11.0	27270906
ETIM 5.0	EC001820
ETIM 6.0	EC001820
ETIM 7.0	EC001820

Encombrement

Toutes les dimensions sont en millimètres



A Éclairage intégré

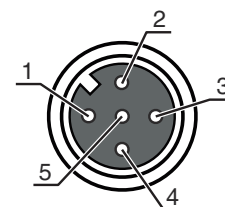
Raccordement électrique

Connexion 1

Fonction	Interface données
Type de connexion	Connecteur rond
Taille du filetage	M12
Type	Prise femelle
Matériau	Métallique
Nombre de pôles	5 pôles
Codage	Codage A

Broche Affectation des broches

Broche	Affectation des broches
1	CAN Shield
2	n.c.
3	CAN GND
4	CAN H
5	CAN L



Raccordement électrique

Connexion 2

Fonction	Alimentation en tension Interface de maintenance Signal OUT
Type de connexion	Connecteur rond
Taille du filetage	M12
Type	Prise mâle
Matériau	Métallique
Nombre de pôles	5 pôles
Codage	Codage A

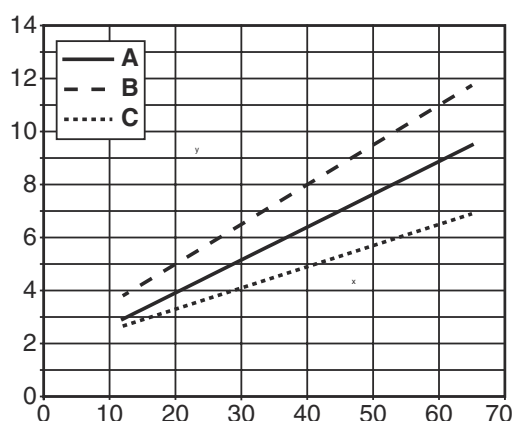
Broche Affectation des broches

1	V+
2	RxD RS232
3	GND
4	OUT 1
5	TxD RS 232



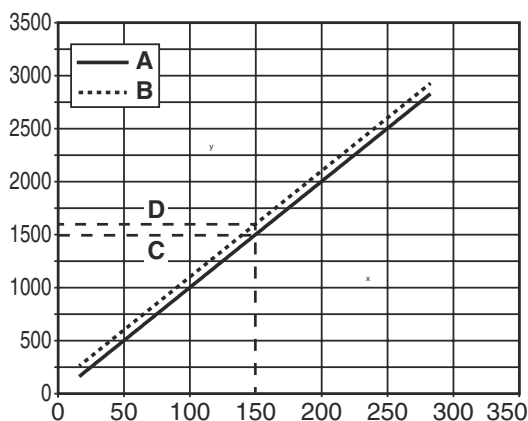
Diagrammes

Courbe caractéristique de valeur typique : erreur de linéarité



- x Distance capteur sol [mm]
- y Erreur de linéarité [mm]
- A Valeur typique
- B max.
- C min.

Courbe caractéristique du capteur avec une piste



- x Position du bord gauche de la piste sous le capteur [mm]
- y Position des bords
- A Valeur mesurée bord gauche
- B Valeur mesurée bord droit
- C Position bord gauche
- D Position bord droit

Remarques

Respecter les directives d'utilisation conforme !



- ⌘ Le produit n'est pas un capteur de sécurité et ne sert pas à la protection des personnes.
- ⌘ Le produit ne doit être mis en service que par des personnes qualifiées.
- ⌘ Employez toujours le produit dans le respect des directives d'utilisation conforme.

Pour les applications UL :



- ⌘ Pour les applications UL, l'utilisation est admissible exclusivement dans des circuits électriques de classe 2 selon le NEC (National Electric Code).
- ⌘ Température ambiante max. : 50°C
- ⌘ « Uniquement pour une utilisation dans les applications selon NFPA 79 »
- ⌘ « Adapté uniquement pour l'utilisation à l'intérieur »

Accessoires

Connectique - Câbles de raccordement

	Art. n°	Désignation	Article	Description
	50114692	KB DN/CAN-2000 BA	Câble de raccordement	Adapté pour interface: DeviceNet, CANopen Connexion 1: Connecteur rond, M12, Axiale, Prise femelle, Codage A, 5 pôles Connexion 2: Extrémité libre Blindé: Oui Longueur de câble: 2.000 mm Matériau de gaine: PUR
	50114693	KB DN/CAN-2000 SA	Câble de raccordement	Adapté pour interface: DeviceNet, CANopen Connexion 1: Connecteur rond, M12, Axiale, Prise mâle, Codage A, 5 pôles Connexion 2: Extrémité libre Blindé: Oui Longueur de câble: 2.000 mm Matériau de gaine: PUR

Remarque



- ⌘ Vous trouverez une liste de tous les accessoires disponibles sur le site Internet de Leuze sous l'onglet Téléchargement de la page de détail de l'article.