

## Technisch gegevensblad

### Inductieve sensor

Art.-nr.: 50136050

ISS 130MM/2NO-10E



Afbeelding kan afwijken

#### Inhoud

- Technische gegevens
- Maattekeningen
- Elektrische aansluiting
- Diagrammen
- Bediening en display
- Artikelsleutel
- Opmerkingen
- Toebehoren



## Technische gegevens

### Basisgegevens

|                                |              |
|--------------------------------|--------------|
| Serie                          | 130          |
| Typische reikwijdtegrens $S_n$ | 10 mm        |
| Bedrijfsreikwijdte $S_a$       | 0 ... 8,1 mm |

### Elektrische gegevens

|             |                           |
|-------------|---------------------------|
| Bluscircuit | Kortsluitbeveiliging      |
|             | Ompoolbeveiliging         |
|             | Overbelastingsbeveiliging |

### Prestatiegegevens

|  |                       |
|--|-----------------------|
| Voedingsspanning $U_B$                           | 10 ... 30 V, DC       |
| Restdrempel                                      | 0 ... 10 %, van $U_B$ |
| Nullaststroom                                    | 0 ... 10 mA           |
| Temperatuurdrift, max. (in % van $S_r$ )         | 10 %                  |
| Herhalingsnauwkeurigheid, max. (in % van $S_r$ ) | 1 %                   |
| Schakelhysterese                                 | 15 %                  |

### Uitgangen

|                                  |       |
|----------------------------------|-------|
| Aantal digitale schakeluitgangen | 1 St. |
|----------------------------------|-------|

### Schakeluitgangen

|                     |         |
|---------------------|---------|
| Spanningstype       | DC      |
| Schakelstroom, max. | 200 mA  |
| Reststroom, max.    | 0,01 mA |
| Spanningsval        | ≤ 2 V   |

### Schakeluitgang 1

|                 |                  |
|-----------------|------------------|
| Schakelement    | Transistor, NPN  |
| Schakelprincipe | Maakcontact (NO) |

### Tijdgedrag

|                       |        |
|-----------------------|--------|
| Schakelfrequentie     | 300 Hz |
| Gereedheidsvertraging | 100 ms |

### Aansluiting

|                      |       |
|----------------------|-------|
| Aantal aansluitingen | 1 St. |
|----------------------|-------|

### Aansluiting 1

|                  |                      |
|------------------|----------------------|
| Functie          | Signaal OUT          |
|                  | Spanningsvoorziening |
| Type aansluiting | Kabel                |
| Kabellengte      | 2.000 mm             |
| Materiaal mantel | PVC                  |
| Kabelkleur       | zwart                |
| Aantal aders     | 3 -draads            |
| Aderdoorsnede    | 0,35 mm <sup>2</sup> |

### Mechanische gegevens

|                       |                                 |
|-----------------------|---------------------------------|
| Bouwworm              | cilindrisch                     |
| Schroefdraadmaat      | M30 x 1,5 mm                    |
| Afmeting (Ø x l)      | 30 mm x 40 mm                   |
| Inbouwtype            | Vlak                            |
| Materiaal behuizing   | Metaal                          |
| Behuizing metaal      | Messing vernikkeld              |
| Materiaal actief vlak | Kunststof, Polybutyleen (PBT)   |
| Kleur behuizing       | rood, RAL 3000                  |
|                       | zilver                          |
| Type bevestiging      | Bevestigingsschroefdraad        |
| Normmeetplaat         | 30 x 30 mm <sup>2</sup> , Fe360 |

### Bediening en display

|               |       |
|---------------|-------|
| Type weergave | LED   |
| Aantal LED's  | 1 St. |

### Omgevingsgegevens

|                              |               |
|------------------------------|---------------|
| Omgevingstemperatuur bedrijf | -25 ... 70 °C |
| Omgevingstemperatuur opslag  | -25 ... 70 °C |

### Certificeringen

|                   |               |
|-------------------|---------------|
| Beschermingsgraad | IP 67         |
| Geldige norm      | IEC 60947-5-2 |

### Correctiefactoren

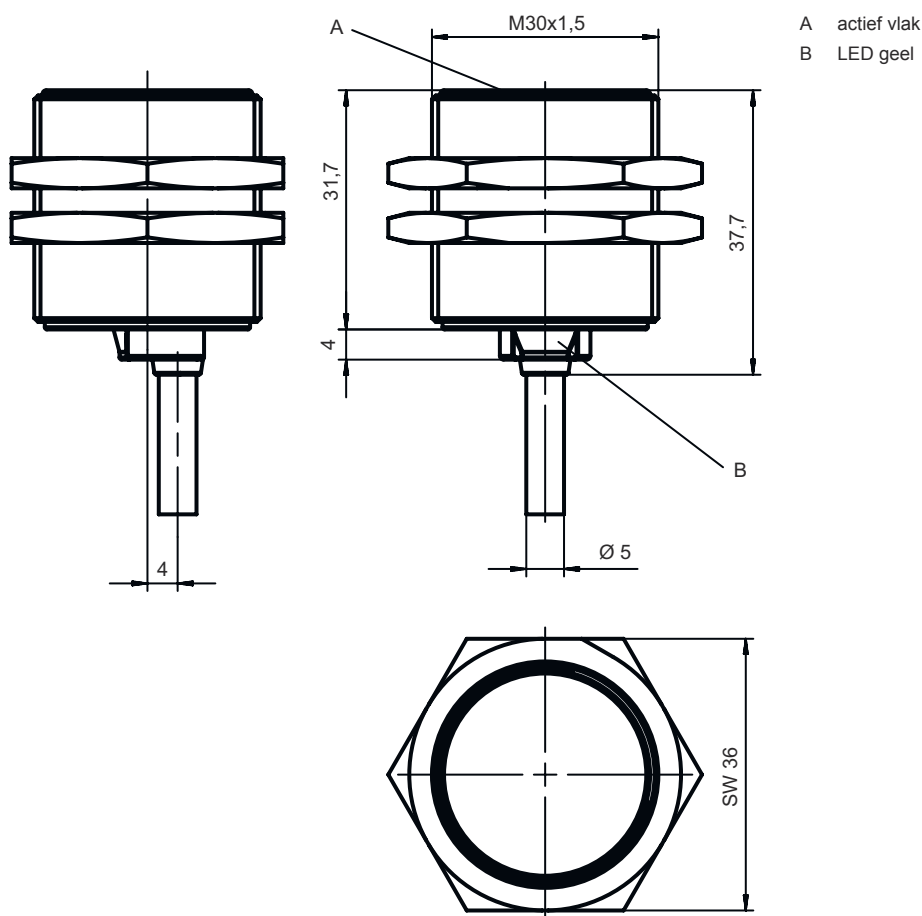
|             |   |
|-------------|---|
| Staal Fe360 | 1 |
|-------------|---|

### Classificatie

|                    |          |
|--------------------|----------|
| Douanetariefnummer | 85365019 |
| ECLASS 5.1.4       | 27270101 |
| ECLASS 8.0         | 27270101 |
| ECLASS 9.0         | 27270101 |
| ECLASS 10.0        | 27270101 |
| ECLASS 11.0        | 27270101 |
| ECLASS 12.0        | 27274001 |
| ECLASS 13.0        | 27274001 |
| ECLASS 14.0        | 27274001 |
| ETIM 5.0           | EC002714 |
| ETIM 6.0           | EC002714 |
| ETIM 7.0           | EC002714 |
| ETIM 8.0           | EC002714 |
| ETIM 9.0           | EC002714 |

## Maattekeningen

Alle maten in millimeter



## Elektrische aansluiting

### Aansluiting 1

|                  |                      |
|------------------|----------------------|
| Functie          | Signaal OUT          |
|                  | Spanningsvoorziening |
| Type aansluiting | Kabel                |
| Kabellengte      | 2.000 mm             |
| Materiaal mantel | PVC                  |
| Kabelkleur       | zwart                |
| Aantal aders     | 3 -draads            |
| Aderdoorsnede    | 0,35 mm <sup>2</sup> |

### Aderkleuren

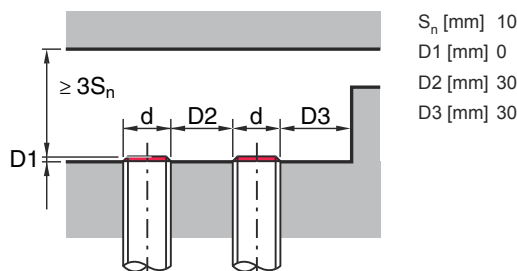
bruin  
blauw  
zwart

### Adertoewijzing

V+  
GND  
OUT 1

## Diagrammen

### Montage vlakke inbouw



## Bediening en display

### LED

### Display

### Verklaring

|   |                     |                                |
|---|---------------------|--------------------------------|
| 1 | geel, permanent aan | Schakeluitgang/schakeltoestand |
|---|---------------------|--------------------------------|

## Artikelsleutel


Artikelaanduiding: ISX YYY XX/ZZZ-AAA-BBBB

|            |   |
|------------|---|
| <b>ISX</b> | <b>Werkingsprincipe / bouwvorm</b><br>IS: inductieve sensor, standaarduitvoering<br>ISS: inductieve sensor, korte uitvoering  |
| <b>YYY</b> | <b>Serie</b><br>104: serie met Ø 4,0 mm<br>108: serie met M8 x 1 buitendraad<br>112: serie met M12 x 1 buitendraad<br>118: serie met M18 x 1 buitendraad<br>122: serie in hoekige uitvoering van 18 x 18 mm<br>130: serie met M30 x 1,5 buitendraad<br>144: serie in hoekige uitvoering van 40 x 40 mm<br>180: serie in hoekige uitvoering van 80 x 80 mm   |
| <b>XX</b>  | <b>Behuizing</b><br>MM: metalen behuizing (actief vlak: kunststof) / metrische schroefdraad<br>PP: Kunststofbehuizing<br>MP: metalen behuizing (actief vlak: kunststof) / glad (zonder schroefdraad)  |
| <b>ZZZ</b> | <b>Schakeluitgang</b><br>4NO: PNP-transistor, maakcontact (NO)<br>4NC: PNP-transistor, breekcontact (NC)<br>44: PNP-transistor, maakcontact (NO) / breekcontact (NC)<br>2NO: NPN-transistor, maakcontact (NO)<br>2NC: NPN-transistor, breekcontact (NC)<br>22: NPN-transistor, maakcontact (NO) / breekcontact (NC)   |
| <b>AAA</b> | <b>Meetbereik / inbouwtype</b><br>1E2: typ. grenstafstand 1,2 mm / vlakke inbouw<br>2E0: typ. grenstafstand 2,0 mm / vlakke inbouw<br>4E0: typ. grenstafstand 4,0 mm / vlakke inbouw<br>4N0: typ. grenstafstand 4,0 mm / niet vlakke inbouw<br>5E0: typ. grenstafstand 5,0 mm / vlakke inbouw<br>6E0: typ. grenstafstand 6,0 mm / vlakke inbouw<br>8E0: typ. grenstafstand 8,0 mm / vlakke inbouw<br>8N0: typ. grenstafstand 8,0 mm / niet vlakke inbouw<br>10E: typ. grenstafstand 10,0 mm / vlakke inbouw<br>15N: typ. grenstafstand 15,0 mm / niet vlakke inbouw<br>16E: typ. grenstafstand 16,0 mm / vlakke inbouw<br>16N: typ. grenstafstand 16,0 mm / niet vlakke inbouw<br>20E: typ. grenstafstand 20,0 mm / vlakke inbouw<br>25N: typ. grenstafstand 25,0 mm / niet vlakke inbouw<br>30N: typ. grenstafstand 30,0 mm / niet vlakke inbouw<br>40N: typ. grenstafstand 40,0 mm / niet vlakke inbouw<br>50N: typ. grenstafstand 50,0 mm / niet vlakke inbouw |



## Artikelsleutel

|            |  |
|------------|--|
| <b>DDD</b> | <b>Elektrische aansluiting</b><br>Vervalt: kabel, standaardlengte 2000 mm, 3-aderig<br>M8.3: ronde M8-stekkerverbinding, 3-polig (connector)<br>M12: ronde M12-stekkerverbinding, 4-polig (connector)<br>TB.4: klemmen, 4-polig<br>050: kabel, standaardlengte 5000 mm, 3-aderig |
|------------|--|

### Opmerking

|  |   |
|--|---|
|  | Een lijst met alle beschikbare apparaattypen vindt u op de webpagina van Leuze via <a href="http://www.leuze.com">www.leuze.com</a> . |
|--|---|

## Opmerkingen


|  |   |
|--|---|
|  <b>Gebruiken voor het bedoeld gebruik!</b> |   |
|    | <ul style="list-style-type: none"> <li>☞ Het product is geen veiligheidssensor en dient niet voor personenbeveiliging.</li> <li>☞ Het product mag alleen door een bevoegd persoon in bedrijf worden gesteld.</li> <li>☞ Het product uitsluitend gebruiken volgens het bedoeld gebruik.</li> </ul> |

## Toebehoren

### Bevestigingstechniek - overige

|  | Art.-nr. | Benaming | Artikel  | Beschrijving   |
|--|----------|----------|----------|--|
|  | 50111503 | MC 030K  | Klemstuk | Diameter, inwendig: 30 mm<br>Uitvoering van bevestigingsonderdeel: Klemhouder<br>Bevestiging, installatiezijde: Doorgaande bevestiging<br>Bevestiging, apparaatzijde: klembaar<br>Type bevestigingsonderdeel: star<br>Materiaal: Kunststof |

### Opmerking

|  |   |
|--|---|
|  | Een lijst met alle beschikbare toebehoren vindt u op de webpagina van Leuze onder het downloadtabblad van de artikeldetailpagina. |
|--|---|