

## Folha de dados técnicos

### Sensor de rastreamento ótico

N.º do art.: 50137473

OGS 600-140/CN-M12

#### Conteúdo

- Dados técnicos
- Desenhos dimensionais
- Ligação elétrica
- Diagramas
- Notas
- Acessórios



A imagem pode divergir



CANopen **RS232**



## Dados técnicos

### Dados básicos

Série	OGS 600
Aplicação	Rastreamento óptico
Tipos de rastro	Rastro claro sobre fundo escuro
	Rastro escuro sobre fundo claro
	Rastro retro reflexivo

### Dados óticos

Campo de trabalho	10 ... 70 mm
Fonte de luz	LED, Vermelho
LED, comprimento de onda de luz	634 nm
Forma do sinal transmitido	Pulsado
Largura de deteção rastro completo	115 mm

### Dados de medição

Resolução dos valores medidos	1 mm, Distância de trabalho 35 mm
Erro de linearidade	0 ... 5 mm, Distância de trabalho 35 mm
Valor de emissão para arestas	170 ... 1.330
Valor indicado máximo	0 ... 1.500

### Dados elétricos

Proteção do circuito	Proteção contra curto-circuito
	Proteção contra troca de polos

#### Dados de desempenho

Tensão de alimentação $U_B$	18 ... 30 V, CC
Consumo médio de potência	4 W

#### Saídas

Número de saídas de chaveamento digitais	1 Unid.
--	---------

#### Saídas de chaveamento

Tipo	Saída de chaveamento digital
Tipo de tensão	CC
Corrente de chaveamento máx.	100 mA
Tensão de chaveamento	high: $\geq(U_B - 2V)$
	low: $\leq 2V$

#### Saída de chaveamento 1

Elemento de chaveamento	Transistor, PNP
Princípio de chaveamento	Monitoramento de rastro / monitoramento de contraste, ajustável

### Comportamento temporal

Período de ciclo	10 ms
------------------	-------

### Interface

Tipo	CANopen
<b>CANopen</b>	
Função	Processo
Velocidade de transmissão	10 ... 1.000 kBit/s

### Interface de serviço

Tipo	RS 232
<b>RS 232</b>	
Velocidade de transmissão	115.200 bit/s

### Conexão

Número de conexões	2 Unid.
--------------------	---------

#### Conexão 1

Função	Interface de dados
Tipo de conexão	Conector redondo
Tamanho da rosca	M12
Tipo	female
Material	Metal
Número de polos	5 polos
Codificação	Código A

#### Conexão 2

Função	Alimentação de tensão
	Interface de serviço
	Sinal OUT
Tipo de conexão	Conector redondo
Tamanho da rosca	M12
Tipo	male
Material	Metal
Número de polos	5 polos
Codificação	Código A

### Dados mecânicos

Execução	Cúbico
Dimensões (L x A x C)	34,5 mm x 47,5 mm x 216 mm
Carcaça metal	Alumínio
Material da cobertura da parte ótica	Plástico
Peso líquido	245 g
Cor da carcaça	Vermelho
Tipo de fixação	Suporte fornecido

### Operação e indicação

Tipo de configuração/parametrização	Software
-------------------------------------	----------

### Dados do ambiente

Temperatura ambiente, operação	-15 ... 50 °C
Temperatura ambiente, armazenamento	-30 ... 60 °C

### Certificações

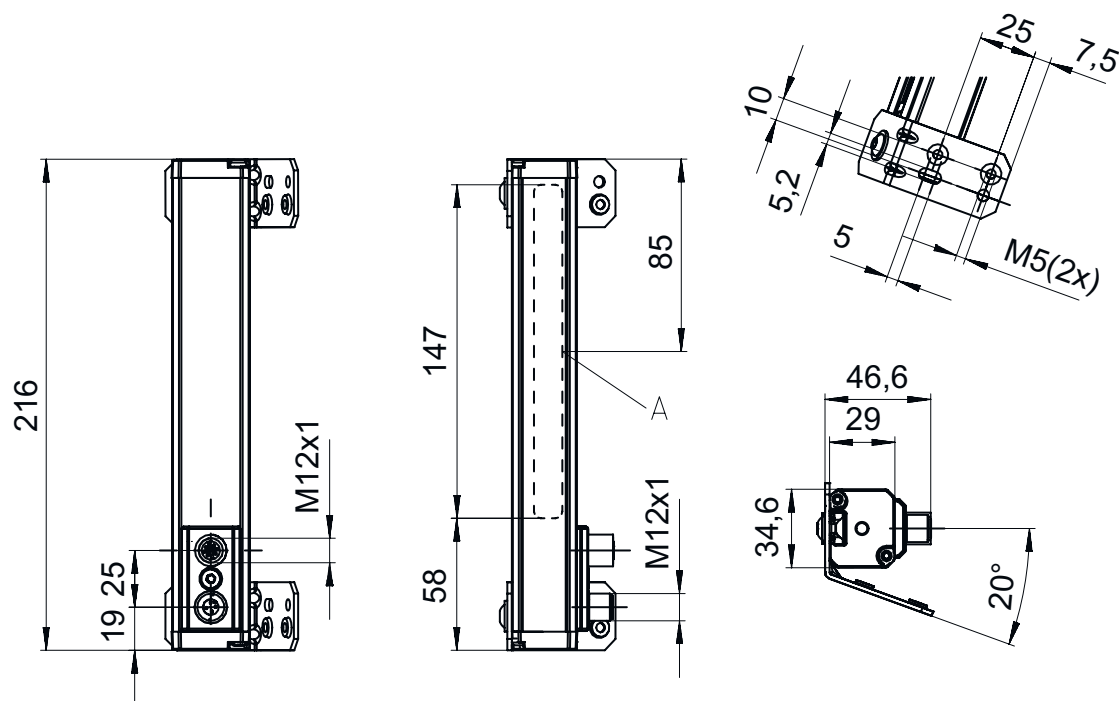
Grau de proteção	IP 65
Classe de proteção	III
Certificações	c UL US
Conjunto de normas válido	EN 60947-5-2:2007+A1:2012

### Classificação

Número da pauta aduaneira	85365019
eCl@ss 5.1.4	27270906
eCl@ss 8.0	27270906
eCl@ss 9.0	27270906
eCl@ss 10.0	27270906
eCl@ss 11.0	27270906
ETIM 5.0	EC001820
ETIM 6.0	EC001820
ETIM 7.0	EC001820

## Desenhos dimensionais

Todas as medidas em milímetros



A Iluminação integrada

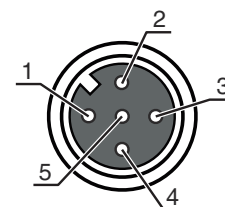
## Ligação elétrica

### Conexão 1

Função	Interface de dados
Tipo de conexão	Conector redondo
Tamanho da rosca	M12
Tipo	female
Material	Metal
Número de polos	5 polos
Codificação	Código A

### Pino Ocupação de pinos

Pino	Ocupação de pinos
1	CAN Shield
2	n.c.
3	CAN GND
4	CAN H
5	CAN L



## Ligação elétrica

### Conexão 2

Função	Alimentação de tensão Interface de serviço Sinal OUT
Tipo de conexão	Conector redondo
Tamanho da rosca	M12
Tipo	male
Material	Metal
Número de polos	5 polos
Codificação	Código A

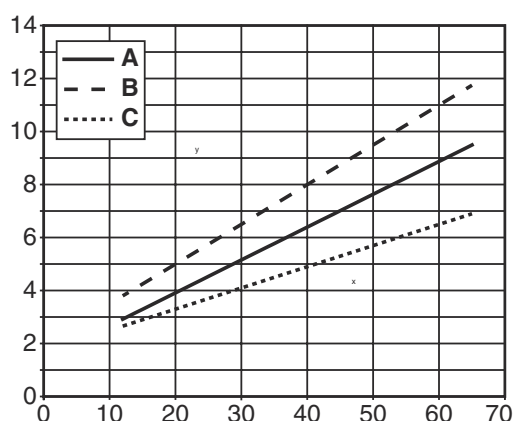
### Pino Ocupação de pinos

1	V+
2	RxD RS232
3	GND
4	OUT 1
5	TxD RS 232



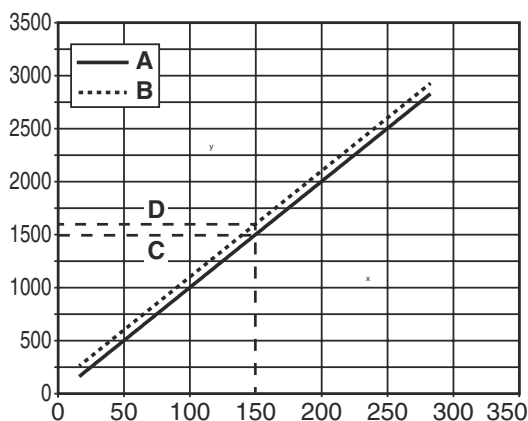
## Diagramas

### Curva característica de valor típico: erro de linearidade



- x Distância do sensor ao chão [mm]
- y Erro de linearidade [mm]
- A Valor típico
- B máx.
- C mín.

### Curva característica do sensor com um rastro



- x Posição da aresta esquerda do rastro embaixo do sensor [mm]
- y Posição da aresta
- A Valor de medição aresta esquerda
- B Valor de medição aresta direita
- C Posição da aresta esquerda
- D Posição da aresta direita

## Notas



### Respeitar a utilização prevista!



- ⌘ O produto não é um sensor de segurança e não atua para a proteção de pessoas.
- ⌘ O produto só deve ser colocado em operação por pessoas capacitadas.
- ⌘ Aplique o produto apenas de acordo com a sua utilização prevista.



### Em caso de aplicações UL:



- ⌘ No caso das aplicações UL, só é permitido o uso em circuitos elétricos de classe 2 em conformidade com a norma NEC (National Electric Code).
- ⌘ Temperatura ambiente máx.: 50°C
- ⌘ «Apenas apropriado para utilização em aplicações NFPA 79»
- ⌘ «Adequado apenas para uso interno»

## Acessórios

### Tecnologia de conexão - Cabos de conexão

	N.º do art.	Designação	Artigo	Descrição
	50114692	KB DN/CAN-2000 BA	Cabo de conexão	Adequado para interface: DeviceNet, CANopen Conexão 1: Conector redondo, M12, Axial, female, Código A, 5 polos Conexão 2: Extremidade aberta Blindado: Sim Comprimento do cabo: 2.000 mm Material da bainha: PUR
	50114693	KB DN/CAN-2000 SA	Cabo de conexão	Adequado para interface: DeviceNet, CANopen Conexão 1: Conector redondo, M12, Axial, male, Código A, 5 polos Conexão 2: Extremidade aberta Blindado: Sim Comprimento do cabo: 2.000 mm Material da bainha: PUR

### Nota



- ⌘ Uma lista com todos os artigos de acessórios disponíveis encontra-se na página da Leuze na internet, na guia Download da página de detalhes do artigo.