

Hoja técnica

Pieza de conexión

Código: 50131255

ME 308 103

Contenido

- Datos técnicos
- Dibujos acotados
- Conexión eléctrica
- Operación e Indicación



La figura puede variar

Ethernet

Datos técnicos

Datos básicos

Apropiado para BCL 308i

Interfaz

Tipo Ethernet

Ethernet

Conexión

Número de conexiones 4 Unidad(es)

Conexión 1

Función PWR / SW IN/OUT
 Tipo de conexión Cable con conector redondo
 Tamaño de rosca M12
 Tipo Conector macho
 Material Metal
 Número de polos 5 polos
 Codificación Codificación A

Conexión 2

Función Interfaz de servicio
 Tipo de conexión USB
 Tipo de conector USB 2.0 Mini-B

Conexión 3

Función HOST / BUS IN
 Tipo de conexión Cable con conector redondo
 Tamaño de rosca M12
 Tipo Conector hembra
 Material Metal
 Número de polos 4 polos
 Codificación Codificación D

Conexión 4

Función BUS OUT
 Tipo de conexión Cable con conector redondo
 Tamaño de rosca M12
 Tipo Conector hembra
 Material Metal
 Número de polos 4 polos
 Codificación Codificación D

Datos mecánicos

Diseño Cúbico
 Dimensiones (An x Al x L) 64 mm x 33,5 mm x 43,5 mm
 Material de carcasa Metal
 Carcasa de metal Fundición a presión de aluminio
 Peso neto 70 g
 Color de carcasa Rojo, RAL 3000

Operación e Indicación

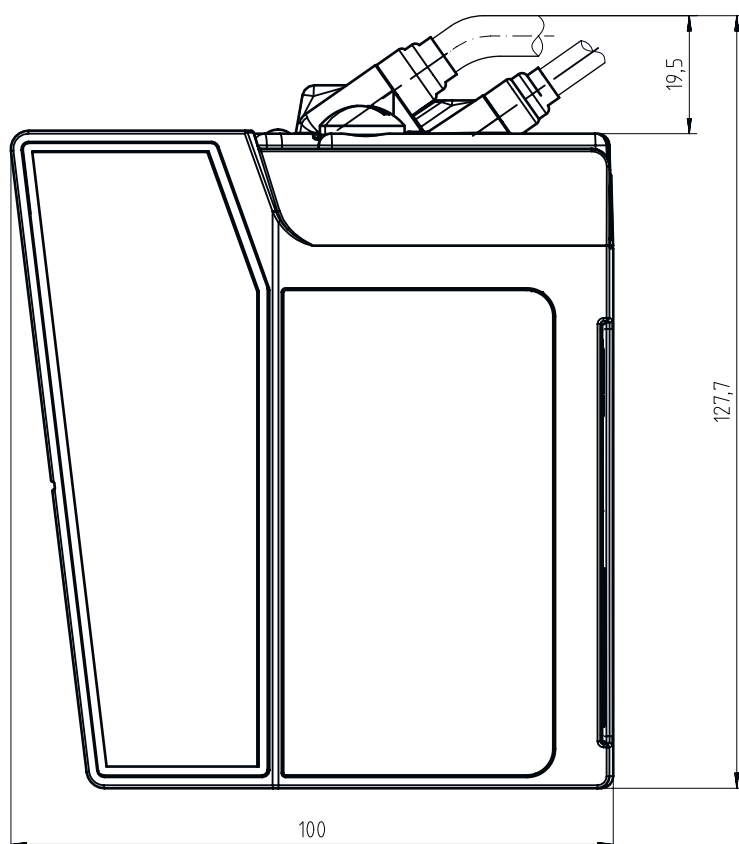
Tipo de indicación LED
 Número de LED 2 Unidad(es)

Clasificación

Número de arancel 84733080
 ECLASS 5.1.4 27280190
 ECLASS 8.0 27280190
 ECLASS 9.0 27279090
 ECLASS 10.0 27280192
 ECLASS 11.0 27280191
 ECLASS 12.0 27280191
 ECLASS 13.0 27280191
 ECLASS 14.0 27280191
 ECLASS 15.0 27280191
 ECLASS 16.0 27280191
 ETIM 5.0 EC002498
 ETIM 6.0 EC003015
 ETIM 7.0 EC003015
 ETIM 8.0 EC003015
 ETIM 9.0 EC003015
 ETIM 10.0 EC003015
 UNSPSC 26.08 31242100

Dibujos acotados

Todas las medidas en milímetros



Conexión eléctrica

Conexión 1

Función	PWR / SW IN/OUT
Tipo de conexión	Cable con conector redondo
Longitud de cable	900 mm
Color de cable	Negro
Sección de conductor	0,34 mm ²
Tamaño de rosca	M12
Tipo	Conector macho
Material	Metal
Número de polos	5 polos
Codificación	Codificación A

Pin Asignación de pines

1	VIN
2	SWIO 1
3	GNDIN
4	SWIO 2
5	FE

Conexión eléctrica

Conexión 2

Función	Interfaz de servicio
Tipo de conexión	USB
Tipo de conector	USB 2.0 Mini-B

Conexión 3

Función	HOST / BUS IN
Tipo de conexión	Cable con conector redondo
Longitud de cable	500 mm
Material de cubierta	PUR
Color de cable	Verde
Sección de conductor	0,34 mm ²
Tamaño de rosca	M12
Tipo	Conector hembra
Material	Metal
Número de polos	4 polos
Codificación	Codificación D

Pin Asignación de pines

1	TD+
2	RD+
3	TD-
4	RD-

Conexión 4

Función	BUS OUT
Tipo de conexión	Cable con conector redondo
Sección de conductor	0,34 mm ²
Color de cable	Verde
Longitud de cable	700 mm
Material de cubierta	PUR
Tamaño de rosca	M12
Tipo	Conector hembra
Material	Metal
Número de polos	4 polos
Codificación	Codificación D

Pin Asignación de pines

1	TD+
2	RD+
3	TD-
4	RD-

Operación e Indicación

LED	Display	Significado
1	Verde, luz continua	Ethernet
	Amarillo, parpadeante	Transmisión de datos activa
2	Verde, luz continua	Ethernet
	Amarillo, parpadeante	Transmisión de datos activa