

## Folha de dados técnicos

### Conj. de suporte

N.º do art.: 540350

BT-SET-240BC-E

#### Conteúdo

- Dados técnicos
- Desenhos dimensionais



A imagem pode divergir

## Dados técnicos

### Dados básicos

Adequado para	Barreira de luz de segurança de múltiplos feixes MLD 500, MLD 300
---------------	---

### Dados mecânicos

Tipo de fixação, lado da instalação	Fixação de passagem
Tipo de fixação, lado do dispositivo	Apertável com terminal
Tipo de suporte de fixação	Girável em 240°
Material do suporte de fixação	Metal
	Plástico

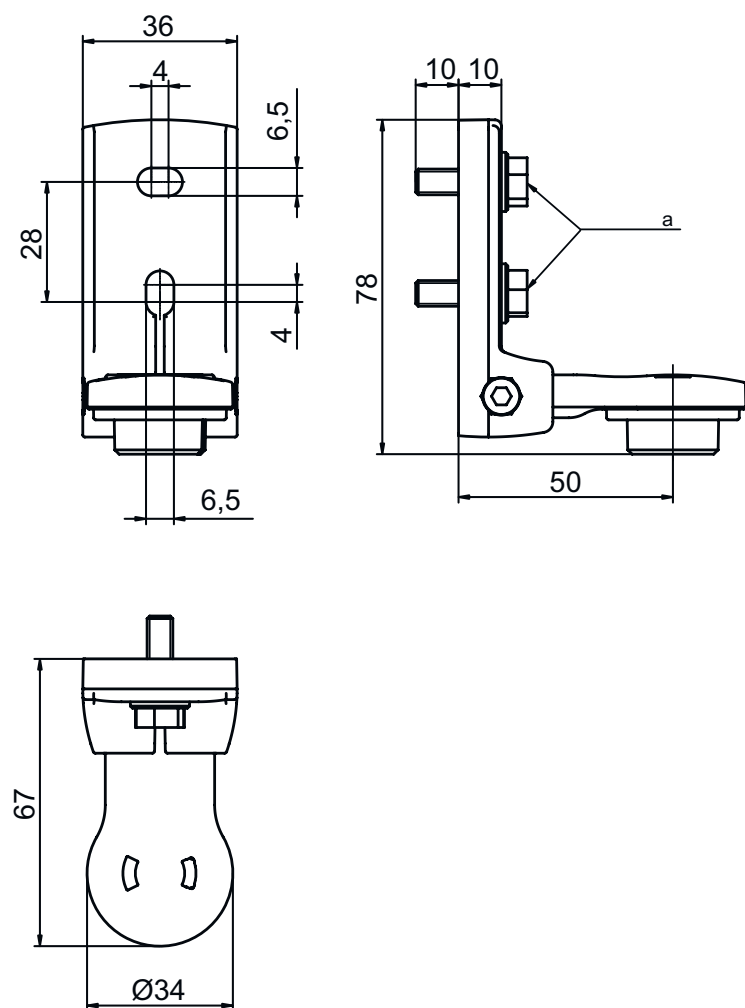
### Classificação

Número da pauta aduaneira	83024900
eCl@ss 5.1.4	27279202
eCl@ss 8.0	27279202
eCl@ss 9.0	27273701
eCl@ss 10.0	27273701
eCl@ss 11.0	27273701
ETIM 5.0	EC002498
ETIM 6.0	EC003015
ETIM 7.0	EC003015

## Desenhos dimensionais

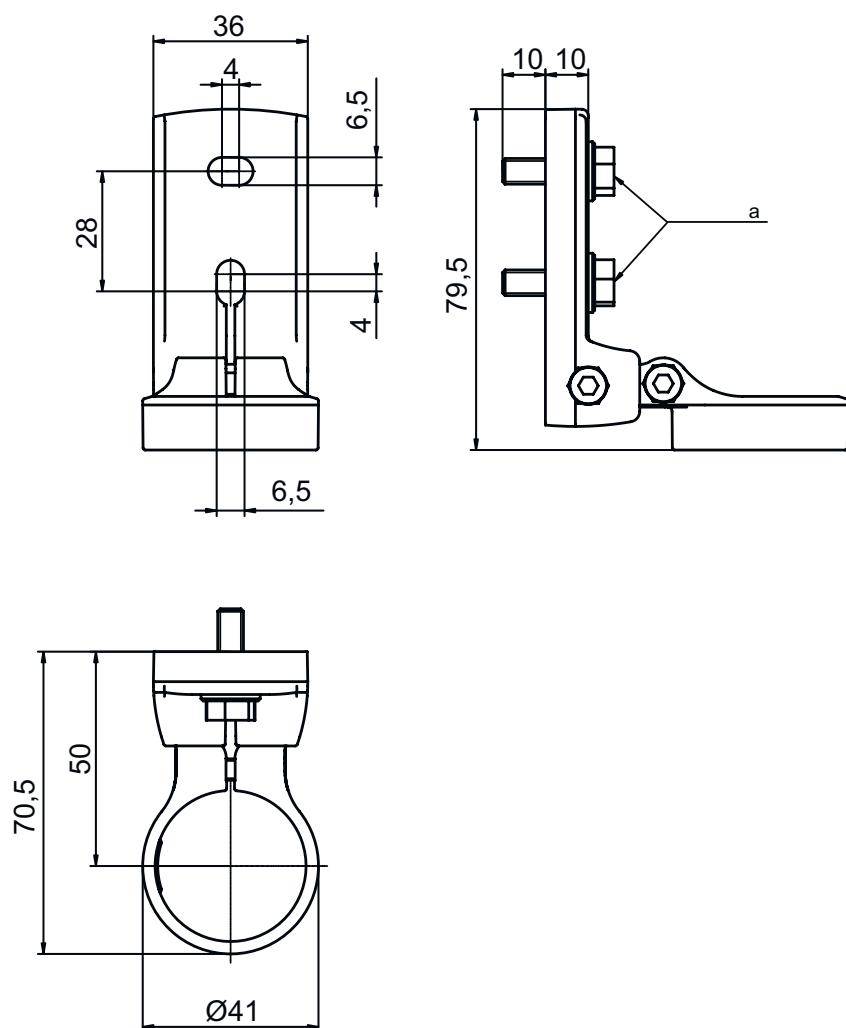
Todas as medidas em milímetros

### Suporte giratório BT-SET-240B-E



## Desenhos dimensionais

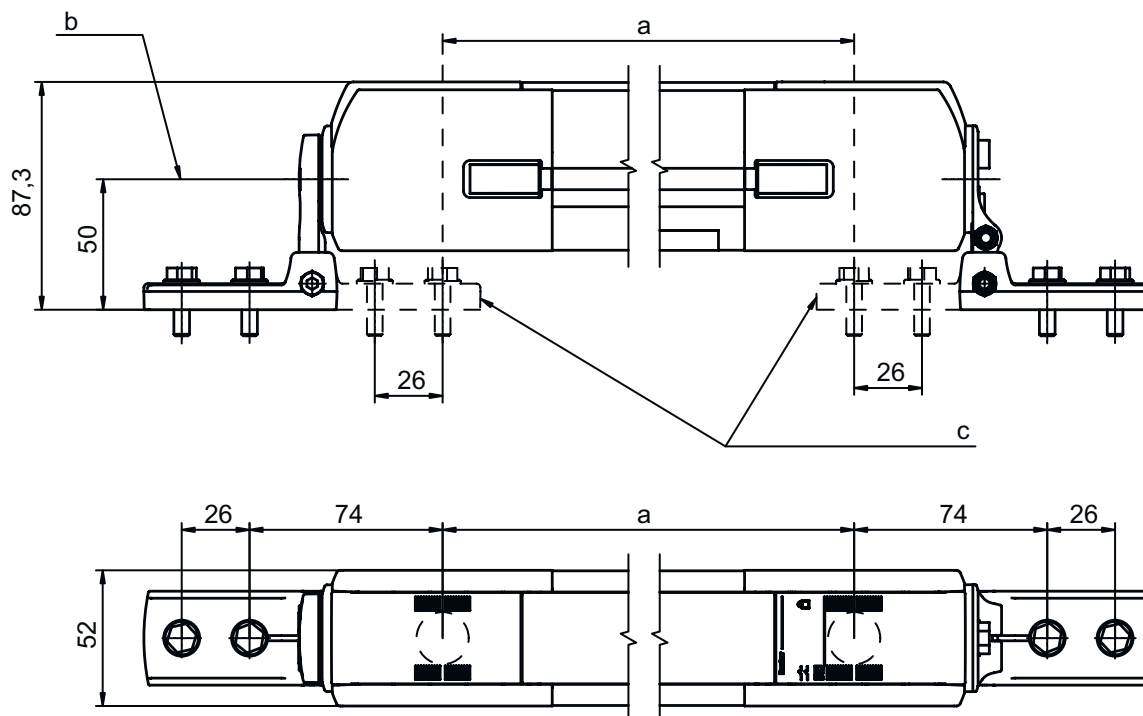
### Suporte giratório BT-SET-240C-E



a Parafuso M6

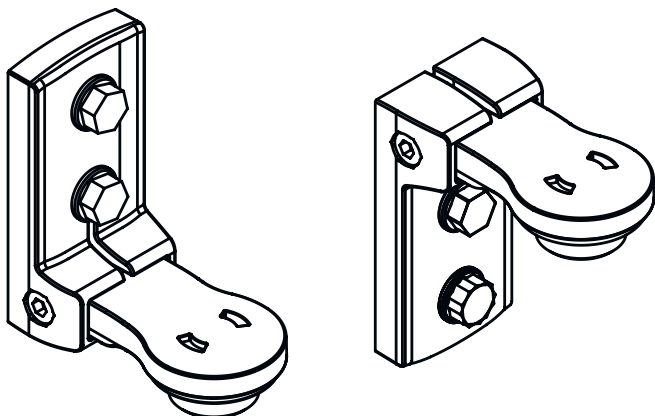
## Desenhos dimensionais

### Dimensões de montagem



- a Afastamento dos feixes
- b Eixo de giro
- c Alternativa de fixação

### Modos de fixação



## Desenhos dimensionais

### Modos de fixação

