

기술 데이터 시트

브래킷 세트

품목 번호: 540350

BT-SET-240BC-E

내용

- 기술 데이터
- 치수 도면



그림과 차이가 날 수 있습니다

기술 데이터

기본 데이터

적합한 적용 대상:	멀티 라이트빔 안전 센서 MLD 500, MLD 300
------------	-----------------------------------

기술 데이터

고정 방식, 시스템 측	통로 마운팅으로
고정 방식, 장치 측	클램핑 가능
고정 부품 종류	240° 회전식
고정 부품 재료	금속 플라스틱

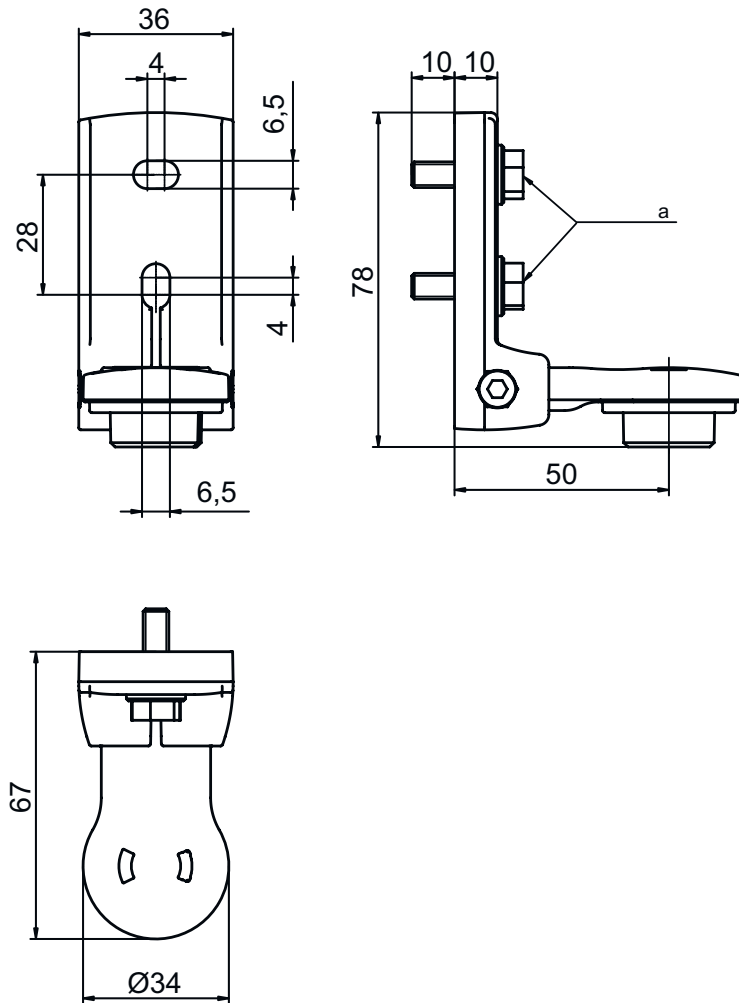
분류

HS 번호	83024900
eCl@ss 5.1.4	27279202
eCl@ss 8.0	27279202
eCl@ss 9.0	27273701
eCl@ss 10.0	27273701
eCl@ss 11.0	27273701
ETIM 5.0	EC002498
ETIM 6.0	EC003015
ETIM 7.0	EC003015

치수 도면

전체 치수 정보(mm)

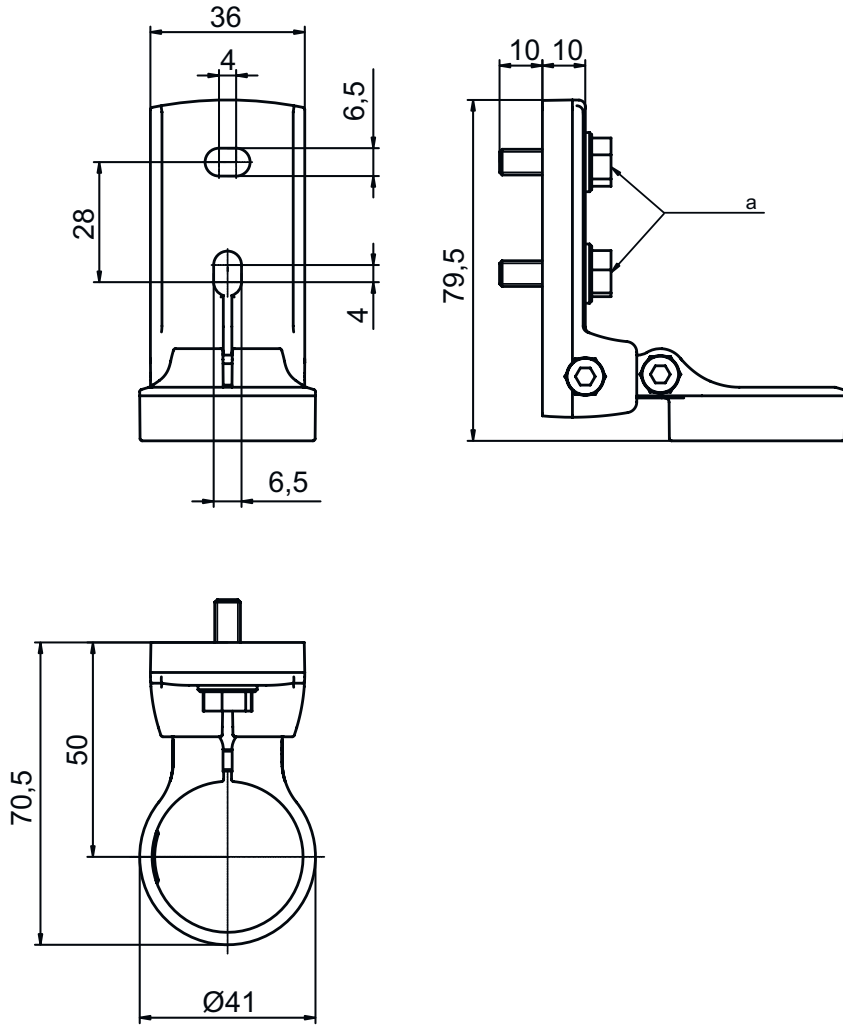
회전 고정장치 BT-SET-240B-E



a 스크루 M6

치수 도면

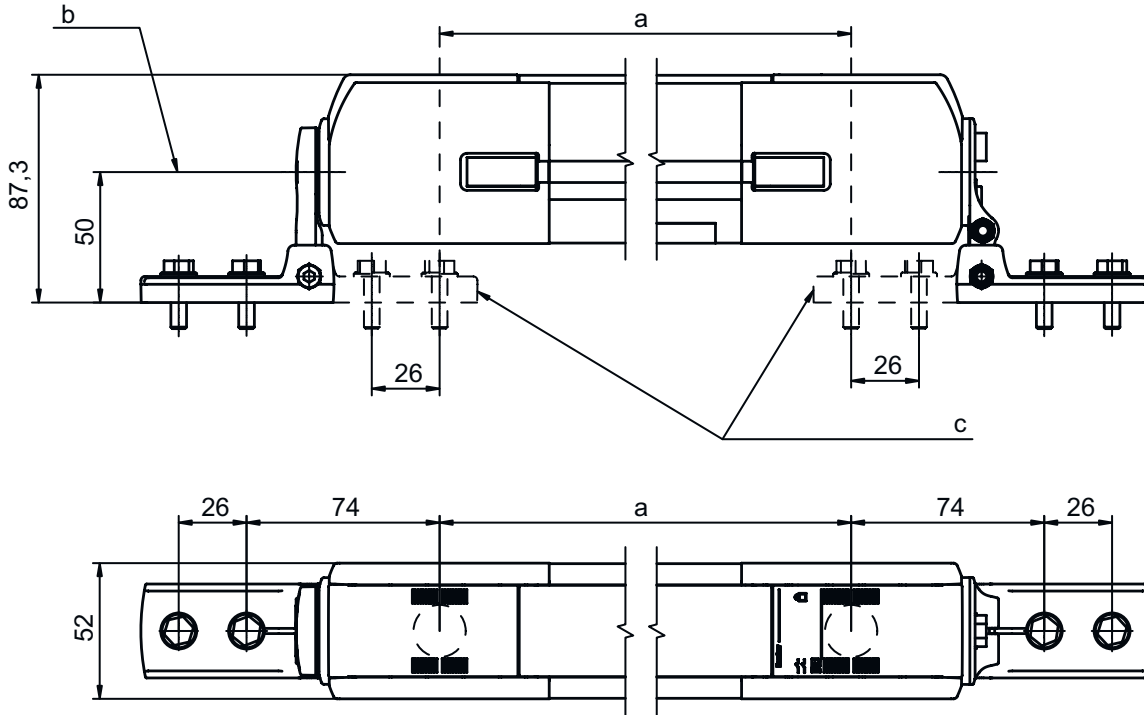
회전 고정장치 BT-SET-240C-E



a 스크루 M6

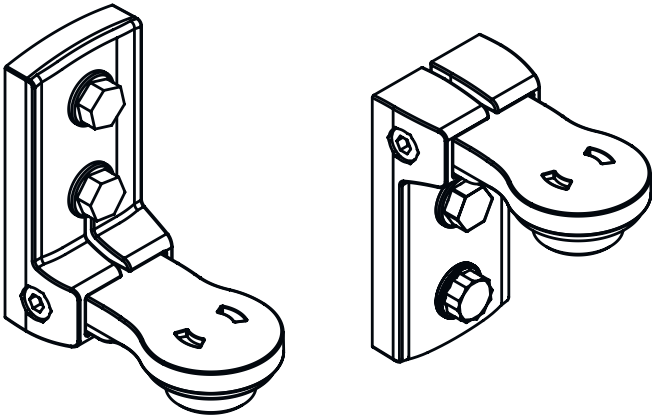
치수 도면

장착 치수



- a 빔 간격
- b 회전 축
- c 대체 장착 기종

장착 기종



치수 도면

장착 기종

