

Teknik veri sayfası

Optik iz izleme sensörü

Ürün no.: 50137472

OGS 600-280/CN-M12



Şekil farklılık gösterebilir

İçerik

- Teknik veriler
- Boyutlandırılmış çizimler
- Elektrik bağlantısı
- Diyagramlar
- Uyarılar
- Aksesuarlar



CANopen **RS232**



Teknik veriler

Temel veriler

Seri	OGS 600
Uygulama	Optik izleme
İz türleri	Açık arka plan üzerinde koyu iz Koyu arka plan üzerinde açık iz Retro reflektör iz

Optik veriler

Çalışma alanı	10 ... 70 mm
Işık kaynağı	LED, Kırmızı
LED ışık dalga boyu	634 nm
Gönderme sinyali şekli	darbeli
Tüm izlerin algılama genişliği	265 mm

Ölçüm verileri

Ölçüm değeri çözünürlüğü	1 mm, Çalışma mesafesi 35 mm
Doğrusallık hatası	0 ... 5 mm, Çalışma mesafesi 35 mm
Kenarlar için çıkış değeri	170 ... 2.830
Maksimum çıkış değeri	0 ... 3.000

Elektrik verileri

Koruma devresi	Kısa devre koruması Ters kutup koruması
----------------	--

Güç verileri

Besleme gerilimi U_B	18 ... 30 V, DC
Ortalama güç tüketimi	4 W

Çıkışlar

Dijital anahtarlama çıkışı sayısı	1 Adet
-----------------------------------	--------

Anahtarlama çıkışları

Tür	Dijital anahtarlama çıkışı
Volтаж türü	DC
Anahtarlama akımı, maks.	100 mA
Anahtarlama voltajı	düşük: $\leq 2V$ yüksek: $\geq (U_B - 2V)$

Anahtarlama çıkışı 1

Anahtarlama elemanı	Transistör, PNP
Anahtarlama prensibi	İz denetimi / kontrast denetimi, ayarlanabilir

Zaman davranışı

Döngü süresi	10 ms
--------------	-------

Arayüz

Tür	CANopen
CANopen	
İşlev	Proses
Transfer hızı	10 ... 1.000 kBit/s

Arayüz bakım

Tür	RS 232
RS 232	
Transfer hızı	115.200 bit/s

Bağlantı

Bağlantı sayısı	2 Adet
-----------------	--------

Bağlantı 1

İşlev	Veri arayüzü
Bağlantı türü	Yuvarlak konnektör
Vida dişi büyüklüğü	M12
Tip	dişi
Malzeme	Metal
Kutup sayısı	5 kutuplu
Kodlama	A kodlu

Bağlantı 2

İşlev	Bakım arayüzü Gerilim beslemesi Sinyal ÇIKIŞ
Bağlantı türü	Yuvarlak konnektör
Vida dişi büyüklüğü	M12
Tip	erkek
Malzeme	Metal
Kutup sayısı	5 kutuplu
Kodlama	A kodlu

Mekanik bilgiler

Yapı şekli	Kübik
Ebatlar (G x Y x U)	34,5 mm x 47,5 mm x 360 mm
Metal gövde	Alüminyum
Malzeme lens kapağı	Plastik
Net ağırlık	405 g
Gövde rengi	Kırmızı
Montaj braketi türü	beraberinde gelen montaj braketi

Kumanda ve gösterge

Konfigürasyon/parametrelendirme türü	Yazılım
--------------------------------------	---------

Çevresel veriler

Ortam sıcaklığı işletim	-15 ... 50 °C
Ortam sıcaklığı depolama	-30 ... 60 °C

Sertifikalar

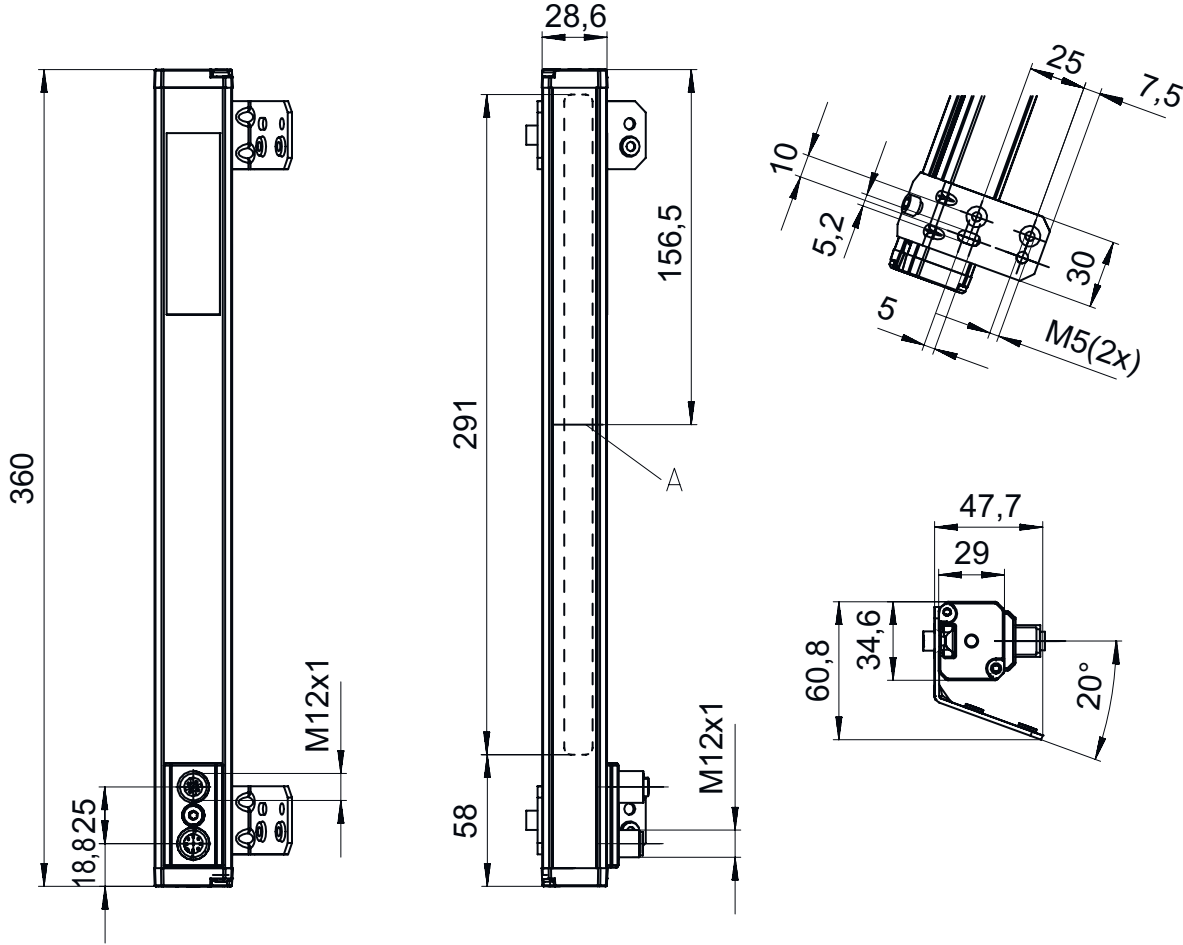
Koruma sınıfı	IP 65
Güvenlik sınıfı	III
Sertifikasyonlar	c UL US
Geçerli norm	EN 60947-5-2:2007+A1:2012

Sınıflandırma

Gümrük taife numarası	85365019
eCl@ss 5.1.4	27270906
eCl@ss 8.0	27270906
eCl@ss 9.0	27270906
eCl@ss 10.0	27270906
eCl@ss 11.0	27270906
ETIM 5.0	EC001820
ETIM 6.0	EC001820
ETIM 7.0	EC001820

Boyutlandırılmış çizimler

Tüm ölçü bilgileri milimetre cinsindedir



A Entegre aydınlatma

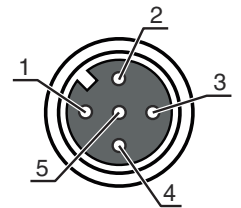
Elektrik bağlantısı

Bağlantı 1

İşlev	Veri arayüzü
Bağlantı türü	Yuvarlak konektör
Vida dişi büyüklüğü	M12
Tip	dişi
Malzeme	Metal
Kutup sayısı	5 kutuplu
Kodlama	A kodlu

Pin Pin tahsisi

1	CAN kılıfı
2	n.c.
3	CAN GND
4	CAN H
5	CAN L

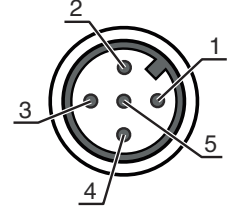


Elektrik bağlantısı

Bağlantı 2

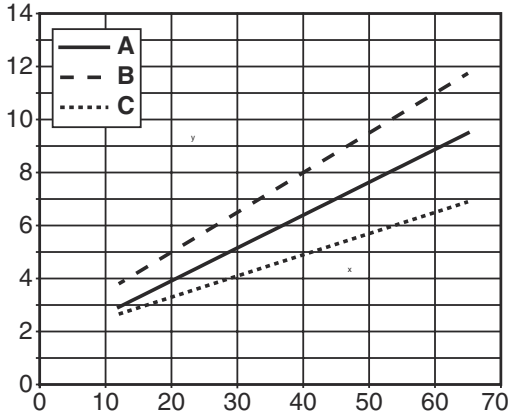
İşlev	Bakım arayüzü
	Gerilim beslemesi
	Sinyal ÇIKIŞ
Bağlantı türü	Yuvarlak konnektör
Vida dişi büyüklüğü	M12
Tip	erkek
Malzeme	Metal
Kutup sayısı	5 kutuplu
Kodlama	A kodlu

Pin	Pin tahsisi
1	V+
2	RxD RS232
3	GND
4	ÇIKIŞ 1
5	TxD RS 232



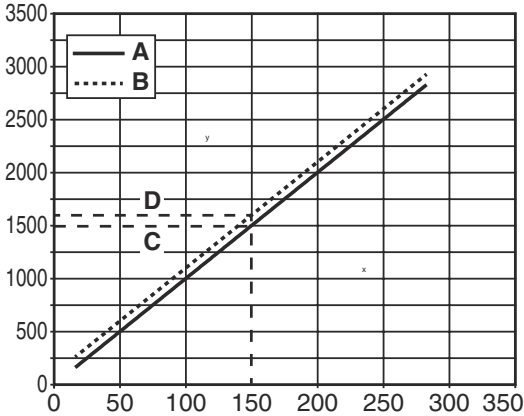
Diyagramlar

Tipik değer karakteristik eğrisi: Doğrusallık hatası



- x Sensörün tabana olan mesafesi [mm]
y Doğrusallık hatası [mm]
A Tipik değer
B maks.
C dk.

Bir izdeki sensör karakteristik eğrisi



- x Sensör altındaki izin sol kenarının pozisyonu [mm]
y Kenar pozisyonu
A Sol kenar ölçüm değeri
B Sağ kenar ölçüm değeri
C Sol kenar pozisyonu
D Sağ kenar pozisyonu

Uyarılar



Kullanım amacına dikkat edin!



- ☞ Ürün bir güvenlik sensörü değildir ve personel koruma amaçlı değildir.
- ☞ Ürün sadece yetkili kişiler tarafından kullanılmalıdır.
- ☞ Ürünü sadece amacına uygun kullanıma göre kullanın.

UL uygulamalarında:



- ☞ UL uygulamalarında sadece NEC'e (National Electric Code, ulusal elektrik kodu) uygun 2. sınıf devrelerde kullanılmasına izin verilir.
- ☞ Maks. ortam sıcaklığı: 50°C
- ☞ "Sadece NFPA 79 uygulamalarındaki kullanım için uygundur"
- ☞ "Sadece iç mekan için uygundur"

Aksesuarlar

Bağlantı teknolojisi - bağlantı kabloları

	Ürün no.	Adı	Ürün	Tanım
	50114692	KB DN/CAN-2000 BA	Bağlantı kablosu	Arayüz için uygundur: DeviceNet, CANopen Bağlantı 1: Yuvarlak konektör, M12, eksenel, dişi, A kodlu, 5 kutuplu Bağlantı 2: açık uç Korumalı: Evet Kablo uzunluğu: 2.000 mm Malzeme kılıf: PUR
	50114693	KB DN/CAN-2000 SA	Bağlantı kablosu	Arayüz için uygundur: DeviceNet, CANopen Bağlantı 1: Yuvarlak konektör, M12, eksenel, erkek, A kodlu, 5 kutuplu Bağlantı 2: açık uç Korumalı: Evet Kablo uzunluğu: 2.000 mm Malzeme kılıf: PUR

Uyarı



- ☞ Mevcut tüm aksesuarların bir listesini, Leuze'nin internet sitesinde, ürün ayrıntıları sayfasındaki İndir sekmesinde bulabilirsiniz.