

## Teknik veri sayfası Optik iz izleme sensörü

Ürün no.: 50137473

OGS 600-140/CN-M12

### İçerik

- Teknik veriler
- Boyutlandırılmış çizimler
- Elektrik bağlantısı
- Diyagramlar
- Uyarılar
- Aksesuarlar



Şekil farklılık gösterebilir



CANopen **RS232**



## Teknik veriler

## Temel veriler

|            |  |
|------------|--|
| Seri       | OGS 600  |
| Uygulama   | Optik izleme   |
| İz türleri | Açık arka plan üzerinde koyu iz<br>Koyu arka plan üzerinde açık iz<br>Retro reflektör iz |

## Optik veriler

|                                |              |
|--------------------------------|--------------|
| Çalışma alanı                  | 10 ... 70 mm |
| Işık kaynağı                   | LED, Kırmızı |
| LED ışık dalga boyu            | 634 nm       |
| Gönderme sinyali şekli         | darbeli      |
| Tüm izlerin algılama genişliği | 115 mm       |

## Ölçüm verileri

|                            |                                    |
|----------------------------|------------------------------------|
| Ölçüm değeri çözünürlüğü   | 1 mm, Çalışma mesafesi 35 mm       |
| Doğrusallık hatası         | 0 ... 5 mm, Çalışma mesafesi 35 mm |
| Kenarlar için çıkış değeri | 170 ... 1.330                      |
| Maksimum çıkış değeri      | 0 ... 1.500                        |

## Elektrik verileri

|                |  |
|----------------|--|
| Koruma devresi | Kısa devre koruması<br>Ters kutup koruması |
|----------------|--|

## Güç verileri

|                        |                 |
|------------------------|-----------------|
| Besleme gerilimi $U_B$ | 18 ... 30 V, DC |
| Ortalama güç tüketimi  | 4 W             |

## Çıkışlar

|                                   |        |
|-----------------------------------|--------|
| Dijital anahtarlama çıkışı sayısı | 1 Adet |
|-----------------------------------|--------|

## Anahtarlama çıkışları

|                          |   |
|--------------------------|---|
| Tür                      | Dijital anahtarlama çıkışı                    |
| Volтаж türü              | DC  |
| Anahtarlama akımı, maks. | 100 mA  |
| Anahtarlama voltajı      | düşük: $\leq 2V$<br>yüksek: $\geq (U_B - 2V)$ |

## Anahtarlama çıkışı 1

|                      |   |
|----------------------|---|
| Anahtarlama elemanı  | Transistör, PNP                                   |
| Anahtarlama prensibi | İz denetimi / kontrast denetimi,<br>ayarlanabilir |

## Zaman davranışı

|              |       |
|--------------|-------|
| Döngü süresi | 10 ms |
|--------------|-------|

## Arayüz

|                  |                     |
|------------------|---------------------|
| Tür              | CANopen             |
| CANopen<br>İşlev | Proses              |
| Transfer hızı    | 10 ... 1.000 kBit/s |

## Arayüz bakım

|                         |               |
|-------------------------|---------------|
| Tür                     | RS 232        |
| RS 232<br>Transfer hızı | 115.200 bit/s |

## Bağlantı

|                 |        |
|-----------------|--------|
| Bağlantı sayısı | 2 Adet |
|-----------------|--------|

## Bağlantı 1

|                     |                    |
|---------------------|--------------------|
| İşlev               | Veri arayüzü       |
| Bağlantı türü       | Yuvarlak konnektör |
| Vida dişi büyüklüğü | M12                |
| Tip                 | dişi               |
| Malzeme             | Metal              |
| Kutup sayısı        | 5 kutuplu          |
| Kodlama             | A kodlu            |

## Bağlantı 2

|                     |  |
|---------------------|--|
| İşlev               | Bakım arayüzü<br>Gerilim beslemesi<br>Sinyal ÇIKIŞ |
| Bağlantı türü       | Yuvarlak konnektör                                 |
| Vida dişi büyüklüğü | M12  |
| Tip                 | erkek  |
| Malzeme             | Metal  |
| Kutup sayısı        | 5 kutuplu  |
| Kodlama             | A kodlu  |

## Mekanik bilgiler

|                     |                                  |
|---------------------|----------------------------------|
| Yapı şekli          | Kübik                            |
| Ebatlar (G x Y x U) | 34,5 mm x 47,5 mm x 216 mm       |
| Metal gövde         | Alüminyum                        |
| Malzeme lens kapağı | Plastik                          |
| Net ağırlık         | 245 g                            |
| Gövde rengi         | Kırmızı                          |
| Montaj braketi türü | beraberinde gelen montaj braketi |

## Kumanda ve gösterge

|                                      |         |
|--------------------------------------|---------|
| Konfigürasyon/parametrelendirme türü | Yazılım |
|--------------------------------------|---------|

## Çevresel veriler

|                          |               |
|--------------------------|---------------|
| Ortam sıcaklığı işletim  | -15 ... 50 °C |
| Ortam sıcaklığı depolama | -30 ... 60 °C |

## Sertifikalar

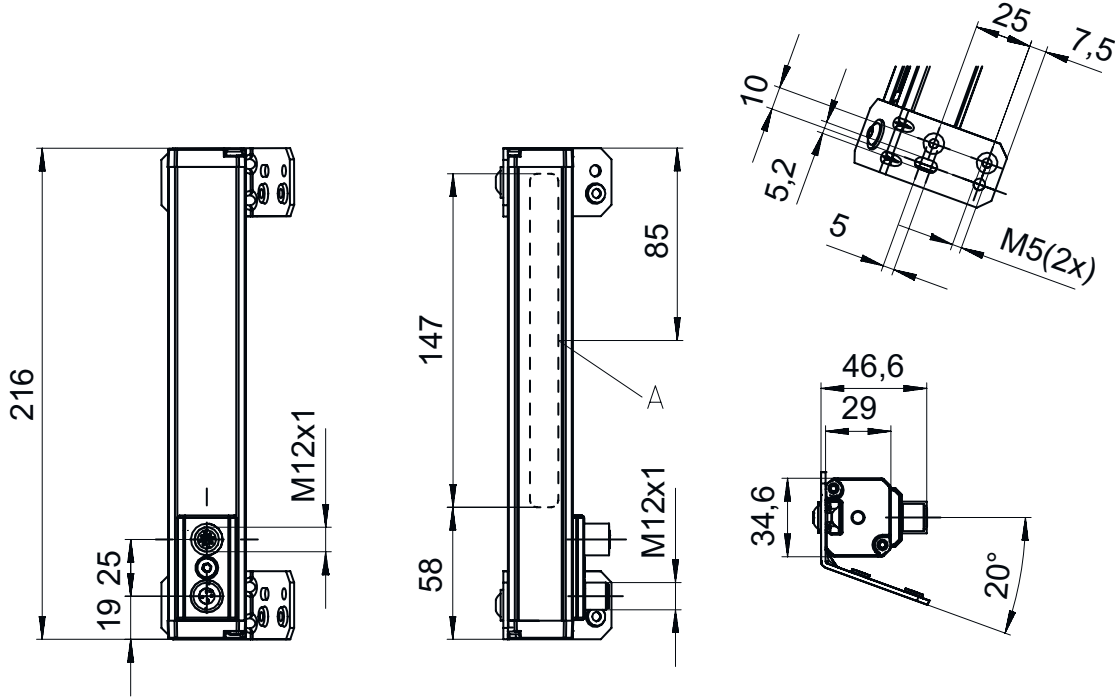
|                  |                           |
|------------------|---------------------------|
| Koruma sınıfı    | IP 65                     |
| Güvenlik sınıfı  | III                       |
| Sertifikasyonlar | c UL US                   |
| Geçerli norm     | EN 60947-5-2:2007+A1:2012 |

## Sınıflandırma

|                       |          |
|-----------------------|----------|
| Gümrük taife numarası | 85365019 |
| eCl@ss 5.1.4          | 27270906 |
| eCl@ss 8.0            | 27270906 |
| eCl@ss 9.0            | 27270906 |
| eCl@ss 10.0           | 27270906 |
| eCl@ss 11.0           | 27270906 |
| ETIM 5.0              | EC001820 |
| ETIM 6.0              | EC001820 |
| ETIM 7.0              | EC001820 |

## Boyutlandırılmış çizimler

Tüm ölçü bilgileri milimetre cinsindedir



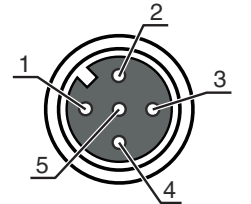
A Entegre aydınlatma

## Elektrik bağlantısı

## Bağlantı 1

|                     |                   |
|---------------------|-------------------|
| İşlev               | Veri arayüzü      |
| Bağlantı türü       | Yuvarlak konektör |
| Vida dişi büyüklüğü | M12               |
| Tip                 | dişi              |
| Malzeme             | Metal             |
| Kutup sayısı        | 5 kutuplu         |
| Kodlama             | A kodlu           |

| Pin | Pin tahsisi |
|-----|-------------|
| 1   | CAN kılıfı  |
| 2   | n.c.        |
| 3   | CAN GND     |
| 4   | CAN H       |
| 5   | CAN L       |

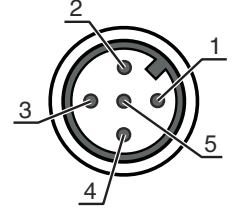


## Elektrik bağlantısı

## Bağlantı 2

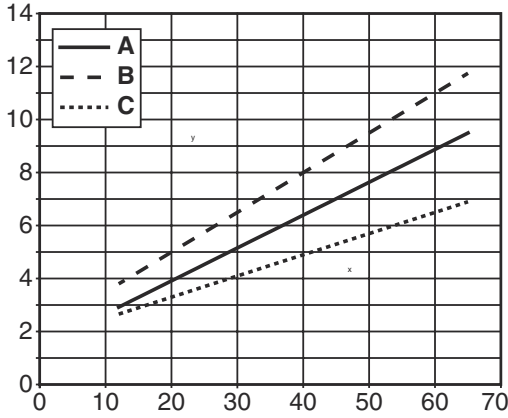
|                     |                    |
|---------------------|--------------------|
| İşlev               | Bakım arayüzü      |
|                     | Gerilim beslemesi  |
|                     | Sinyal ÇIKIŞ       |
| Bağlantı türü       | Yuvarlak konnektör |
| Vida dişi büyüklüğü | M12                |
| Tip                 | erkek              |
| Malzeme             | Metal              |
| Kutup sayısı        | 5 kutuplu          |
| Kodlama             | A kodlu            |

| Pin | Pin tahsisi |
|-----|-------------|
| 1   | V+          |
| 2   | RxD RS232   |
| 3   | GND         |
| 4   | ÇIKIŞ 1     |
| 5   | TxD RS 232  |



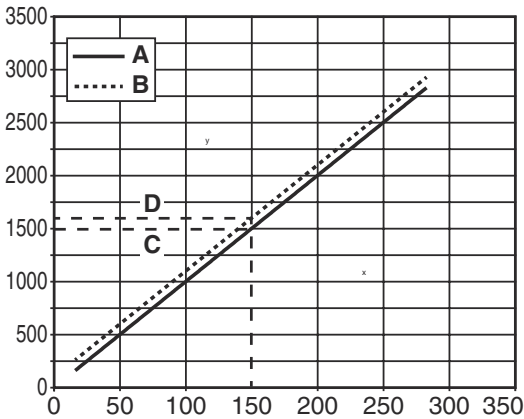
## Diyagramlar

## Tipik değer karakteristik eğrisi: Doğrusallık hatası



- x Sensörün tabana olan mesafesi [mm]  
y Doğrusallık hatası [mm]  
A Tipik değer  
B maks.  
C dk.

## Bir izdeki sensör karakteristik eğrisi



- x Sensör altındaki izin sol kenarının pozisyonu [mm]  
y Kenar pozisyonu  
A Sol kenar ölçüm değeri  
B Sağ kenar ölçüm değeri  
C Sol kenar pozisyonu  
D Sağ kenar pozisyonu

## Uyarılar



## Kullanım amacına dikkat edin!



- ☞ Ürün bir güvenlik sensörü değildir ve personel koruma amaçlı değildir.
- ☞ Ürün sadece yetkili kişiler tarafından kullanılmalıdır.
- ☞ Ürünü sadece amacına uygun kullanıma göre kullanın.

## UL uygulamalarında:



- ☞ UL uygulamalarında sadece NEC'e (National Electric Code, ulusal elektrik kodu) uygun 2. sınıf devrelerde kullanılmasına izin verilir.
- ☞ Maks. ortam sıcaklığı: 50°C
- ☞ "Sadece NFPA 79 uygulamalarındaki kullanım için uygundur"
- ☞ "Sadece iç mekan için uygundur"

## Aksesuarlar

## Bağlantı teknolojisi - bağlantı kabloları

|  | Ürün no. | Adı               | Ürün             | Tanım   |
|--|----------|-------------------|------------------|---|
|  | 50114692 | KB DN/CAN-2000 BA | Bağlantı kablosu | Arayüz için uygundur: DeviceNet, CANopen<br>Bağlantı 1: Yuvarlak konektör, M12, eksenel, dişi, A kodlu, 5 kutuplu<br>Bağlantı 2: açık uç<br>Korumalı: Evet<br>Kablo uzunluğu: 2.000 mm<br>Malzeme kılıf: PUR  |
|  | 50114693 | KB DN/CAN-2000 SA | Bağlantı kablosu | Arayüz için uygundur: DeviceNet, CANopen<br>Bağlantı 1: Yuvarlak konektör, M12, eksenel, erkek, A kodlu, 5 kutuplu<br>Bağlantı 2: açık uç<br>Korumalı: Evet<br>Kablo uzunluğu: 2.000 mm<br>Malzeme kılıf: PUR |

## Uyarı



- ☞ Mevcut tüm aksesuarların bir listesini, Leuze'nin internet sitesinde, ürün ayrıntıları sayfasındaki İndir sekmesinde bulabilirsiniz.