

Karta danych technicznych

Przycisk tłumienia tła

Nr art.: 50133592

HT3C/2N-M8



Ilustracja może się różnić od stanu rzeczywistego

Treść

- Dane techniczne
- Rysunki wymiarowe
- Przyłącze elektryczne
- Wykresy
- Obsługa i wskazanie
- Kod artykułu
- Wskazówki
- Dalsze informacje
- Akcesoria



Dane techniczne

Dane podstawowe

Seria	3C
Zasada działania	Zasada wykrywania z tłumieniem tła

Dane optyczne

błąd czerni/bieli	< 10% do 220 mm
Zasięg roboczy	gwarantowany zasięg
Zasięg roboczy, biały 90%	0,005 ... 0,45 m
Zasięg roboczy, szary 18%	0,01 ... 0,34 m
Zasięg roboczy, czarny 6%	0,015 ... 0,22 m
Granica zakresu pracy	typowy zasięg
Granica zakresu pracy	0,005 ... 0,45 m
Zakres regulacji	15 ... 450 mm
Przebieg wiązki	zogniskowany
Źródło światła	LED, czerwony
Długość fal świetlnych	633 nm
Forma sygnału wysłanego	impulsowy
Grupa LED	Wolna grupa (według EN 62471)
Rodzaj geometrii plamki świetlnej	kwadratowy
Ostrość	fix
Odstęp ogniska	200 mm

Dane elektryczne

Okablowanie ochronne	Ochrona przecizwarciowa Ochrona przed zamianą biegunów
----------------------	---

Parametry wydajnościowe

Napięcie zasilania U_B	10 ... 30 V, DC, w tym tętnienie resztkowe
Tętnienie resztkowe	0 ... 15 %, z U_B
Prąd w obwodzie otwartym	0 ... 15 mA

Wyjścia

Liczba cyfrowych wyjść przełączających	2 Piece(s)
--	------------

Wyjścia przełączające

Rodzaj napięcia	DC
Prąd przełączający, maks.	100 mA
Napięcie przełączające	high: $\geq(U_B - 2V)$ low: $\leq 2V$

Wyjście przełączające 1

Przypisanie	Przylącze 1, pin 4
Element przełączający	Tranzystor, NPN
Zasada przełączania	rozjaśniający

Wyjście przełączające 2

Przypisanie	Przylącze 1, pin 2
Element przełączający	Tranzystor, NPN
Zasada przełączania	ściemniający

Zachowanie czasowe

Częstotliwość przełączania	1.000 Hz
Czas reakcji	0,5 ms
Opóźnienie gotowości	300 ms
Jitter reakcji	166 μ s

Przylącze 1

Funkcja	Sygnal OUT Zasilanie napięciem
Rodzaj przylącza	Wtyczki okrągłe
Rozmiar gwintu	M8
Typ	male
Materiał	Metal
Liczba pinów	4 -pin

Dane mechaniczne

Wymiar (B x H x L)	11,4 mm x 34,2 mm x 18,3 mm
Materiał obudowy	Tworzywo sztuczne
Obudowa z tworzywa sztucznego	PC-ABS
Materiał osłony obiektywu	Tworzywo sztuczne / PMMA
Masa netto	10 g
Kolor obudowy	czerwony
Rodzaj mocowania	Mocowanie przelotowe przez opcjonalny element mocujący
Kompatybilność materiałowa	ECOLAB

Obsługa i wskazanie

Rodzaj wskazania	LED
Liczba LED	2 Piece(s)
Elementy sterujące	Wrzeczono wielozwojowe
Funkcja elementu obsługowego	Ustawienie zakresu odczytu

Parametry otoczenia

Temperatura otoczenia podczas pracy	-40 ... 60 °C
Temperatura otoczenia w miejscu przechowywania	-40 ... 70 °C

Certyfikaty

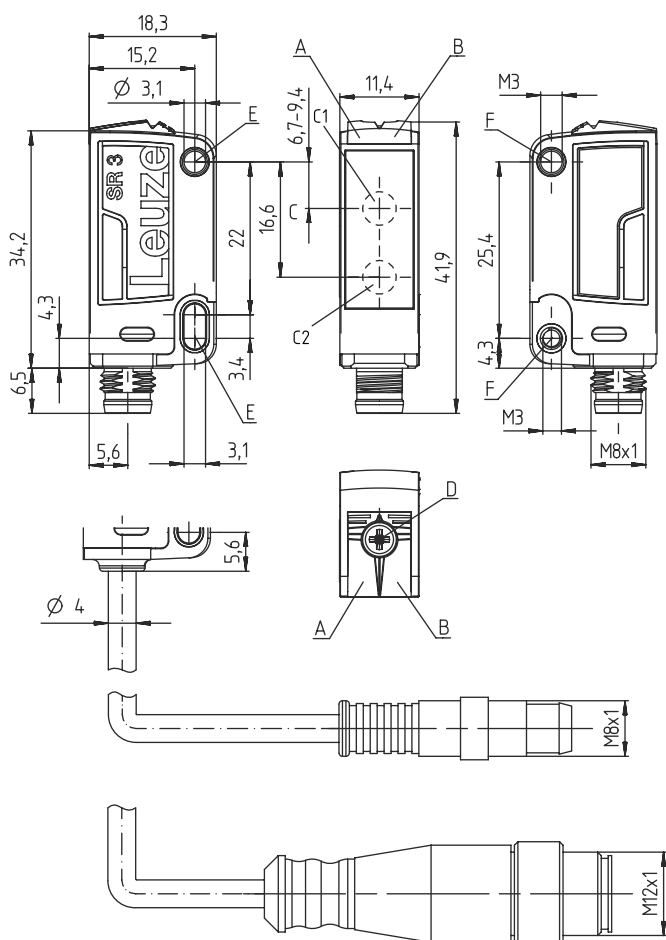
Stopień ochrony	IP 67 IP 69K
Klasa ochrony	III
Dopuszczenia	c UL US
Obowiązujące normy	IEC 60947-5-2

Klasyfikacja

eCl@ss 5.1.4	27270904
eCl@ss 8.0	27270904
eCl@ss 9.0	27270904
eCl@ss 10.0	27270904
eCl@ss 11.0	27270904
ETIM 5.0	EC002719
ETIM 6.0	EC002719
ETIM 7.0	EC002719

Rysunki wymiarowe

Wszystkie wymiary są podane w milimetrach



- A Dioda LED zielona
- B Dioda LED żółta
- C Oś optyczna
- C1 Odbiorniki
- C2 Nadajniki
- D Wrzeciono wielozwojowe
- E Tuleja mocująca (standard)
- F Tuleja gwintowana (seria 3C.B)

Przyłącze elektryczne

Przyłącze 1

Funkcja	Sygnal OUT Zasilanie napięciem
Rodzaj przyłącza	Wtyczki okrągłe
Rozmiar gwintu	M8
Typ	male
Materiał	Metal
Liczba pinów	4 -pin

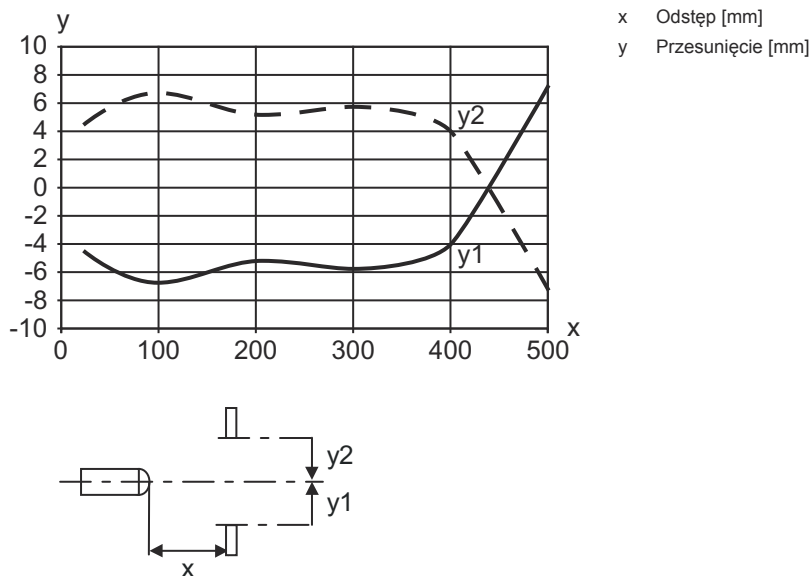
Pin Obsadzenie pinów

Pin	Obsadzenie pinów
1	V+
2	OUT 2
3	GND
4	OUT 1

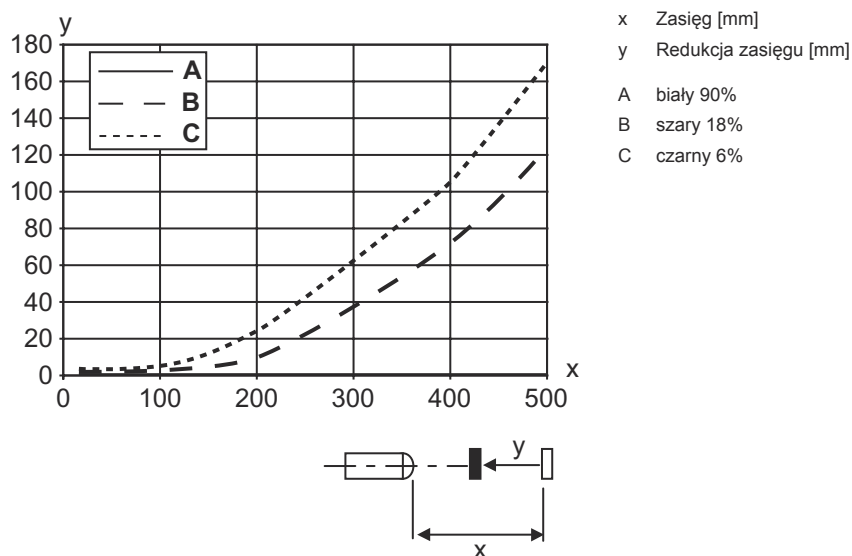


Wykresy

Typ. zachowanie przy aktywacji (biały 90%)



Typ. zachowanie czarno-białe



Obsługa i wskazanie

LED	Wskazanie	Znaczenie
1	zielony, światło ciągłe	Gotowy do pracy
2	żółty, światło ciągłe	Obiekt rozpoznany

Kod artykułu

Oznaczenie artykułu: AAA 3C d EE-f.GG H/i J-K

AAA3C	Zasada działania / konstrukcja HT3C: czujnik dyfuzyjny z tłumieniem tła LS3C: nadajnik jednokierunkowego czujnika fotoelektrycznego LS3C: odbiornik jednokierunkowego czujnika fotoelektrycznego PRK3C: czujnik fotoelektryczny z filtrem polaryzacyjnym
d	Rodzaj światła brak: światło czerwone I: światło podczerwone
EE	Źródło światła brak: LED L1: laser klasy 1 L2: laser klasy 2
f	Wstępnie ustawiony zasięg (opcjonalnie) brak: zasięg według karty danych xxxF: wstępnie ustawiony zasięg [mm]
GG	Wyposażenie brak: Standard A: zasada automatycznej kolimacji (wersja jednosoczewkowa) dla zadań pozycjonowania B: obudowa w wersji z dwoma tulejami gwintowanymi M3, z mosiądzu F: zasięg ustawiony na stałe L: długa plamka świetlna S: mała plamka świetlna T: zasada automatycznej kolimacji (wersja jednosoczewkowa) dla wysokoprzeźroczystych butelek bez trackingu TT: zasada automatycznej kolimacji (wersja jednosoczewkowa) dla wysokoprzeźroczystych butelek z trackingiem V: Optyka V XL: bardzo długa plamka świetlna X: wariant Extended HF: przesłanianie oświetlenia HF (LED)
H	Regulacja zasięgu brak przy HT: zasięg nastawiany poprzez 8-biegowe wrzeciono brak w czujnikach fotoelektrycznych (PRK): zasięgu nie można nastawiać 1: potencjometr 270° 3: przyuczenie poprzez przycisk 6: Auto-Teach
i	Wyjście przełączające / funkcja OUT 1/IN: pin 4 lub czarna żyła 2: wyjście tranzystorowe NPN, rozjaśniające N: wyjście tranzystorowe NPN, ściemniające 4: wyjście tranzystorowe PNP, rozjaśniające P: wyjście tranzystorowe PNP, ściemniające 6: wyjście przełączające Push-Pull (przeciwtakt), PNP rozjaśniające, NPN ściemniające G: wyjście przełączające Push-Pull (przeciwtakt), PNP ściemniające, NPN rozjaśniające L: interfejs IO-Link (tryb SIO: PNP rozjaśniający, NPN ściemniający) 8: wejście aktywujące (aktywacja przez High-Signal) X: pin bez obsadzenia 1: IO-Link / rozjaśniający (NPN)/ściemniający (PNP)
J	Wyjście przełączające / funkcja OUT 2/IN: pin 2 lub biała żyła 2: wyjście tranzystorowe NPN, rozjaśniające N: wyjście tranzystorowe NPN, ściemniające 4: wyjście tranzystorowe PNP, rozjaśniające P: wyjście tranzystorowe PNP, ściemniające 6: wyjście przełączające Push-Pull (przeciwtakt), PNP rozjaśniające, NPN ściemniające G: wyjście przełączające Push-Pull (przeciwtakt), PNP ściemniające, NPN rozjaśniające W: wyjście ostrzegawcze X: pin bez obsadzenia 8: wejście aktywujące (aktywacja przez High-Signal) 9: wejście dezaktywujące (dezaktywacja przez High-Signal) T: przyuczenie poprzez przewód
K	Przyłącze elektryczne brak: przewód, długość standardowa 2000 mm, 4-żyłowy 5000: przewód, długość standardowa 5000 mm, 4-żyłowy M8: okrągły łącznik wtykowy M8, 4-biegunowy (wtyczka) M8.3: okrągły łącznik wtykowy M8, 3-biegunowy (wtyczka) 200-M8: przewód, długość 200 mm z okrągłym połączeniem wtykowym M8, 4-biegunowy, osiowy (wtyczka) 200-M8.3: przewód, długość 200 mm z okrągłym połączeniem wtykowym M8, 3-biegunowy, osiowy (wtyczka) 200-M12: przewód, długość 200 mm z okrągłym połączeniem wtykowym M12, 4-biegunowy, osiowy (wtyczka)

Wskazówka



Lista ze wszystkimi dostępnymi typami urządzeń znajduje się na stronie internetowej Leuze www.leuze.com.

Wskazówki

Przestrzegać użytkowania zgodnego z przeznaczeniem!



- ⌘ Produkt nie jest czujnikiem bezpieczeństwa i nie służy do ochrony osób.
- ⌘ Produkt może być eksploatowany tylko przez osoby kompetentne.
- ⌘ Produkt stosować tylko zgodnie z przeznaczeniem.

W przypadku aplikacji UL:




- ⌘ W aplikacjach UL dopuszczalne jest używanie wyłącznie w obwodach prądowych Class 2 zgodnie z NEC (National Electric Code).
- ⌘ These proximity switches shall be used with UL Listed Cable assemblies rated 30V, 0.5A min, in the field installation, or equivalent (categories: CYJV/ CYJV7 or PVVA/PVVA7)

Dalsze informacje

- Źródło światła: średnia żywotność 100 000 h w temperaturze otoczenia 25°C
- Czas reakcji: dla krótkich czasów opadania zalecane jest obciążenie rezystancyjne ok. 5 kOhm
- Suma prądów wyjściowych dla obu wyjść, 50 mA dla temperatury otoczenia > 40°C

Akcesoria

Technika przyłączeniowa – kable przyłączeniowe

	Nr art.	Oznaczenie	Artykuł	Opis
	50130850	KD U-M8-4A-V1-050	Kabel przyłączeniowy	Przyłącze 1: Rundstecker, M8, axial, female, 4 -pin Przyłącze 2: offenes Ende Ekranowane: NO Długość przewodu: 5.000 mm Materiał płaszczka: PVC
	50130871	KD U-M8-4W-V1-050	Kabel przyłączeniowy	Przyłącze 1: Rundstecker, M8, gewinkelt, female, 4 -pin Przyłącze 2: offenes Ende Ekranowane: NO Długość przewodu: 5.000 mm Materiał płaszczka: PVC

Technika zamocowań – kątowniki mocujące

	Nr art.	Oznaczenie	Artykuł	Opis
	50060511	BT 3	Element mocujący	Wersja elementu mocującego: Kątowniki kształt L Mocowanie, po stronie instalacji: Mocowanie przelotowe Mocowanie, po stronie urządzenia: przykręcany Rodzaj elementu mocującego: sztywne Materiał: Metal

Akcesoria

Technika zamocowań – mocowania okrągłych prętów

	Nr art.	Oznaczenie	Artykuł	Opis
	50117255	BTU 200M-D12	System montażowy	<p>Wersja elementu mocującego: Montagesystem Mocowanie, po stronie instalacji: für Rundstange 12 mm, Blechklemmbefestigung Mocowanie, po stronie urządzenia: schraubbar, für M3-Schrauben geeignet Rodzaj elementu mocującego: klemmbar, drehbar 360°, justierbar Materiał: Metall</p>

Wskazówka



☞ Listę z dostępnymi akcesoriami można znaleźć na stronie internetowej Leuze w zakładce Download strony ze szczegółami artykułów.