

Karta danych technicznych

Refleksyjny polaryzowany czujnik

Nr art.: 50133705
PRK3CL1.BT3/4T-200-M8



Ilustracja może się różnić od stanu rzeczywistego

Treść

- Dane techniczne
- Rysunki wymiarowe
- Przyłącze elektryczne
- Obsługa i wskazanie
- Reflektory & folia refleksyjna
- Kod artykułu
- Wskazówki
- Dalsze informacje
- Akcesoria



Dane techniczne

Dane podstawowe

Seria	3C
Zasada działania	Zasada refleksji
Aplikacja	Wykrywanie przezroczystych folii Wykrywanie wysokoprzezroczystych butelek

Wersja specjalna

Wersja specjalna	Automatyczna kolimacja
------------------	------------------------

Dane optyczne

Zasięg roboczy	gwarantowany zasięg
Zasięg roboczy	0 ... 0,4 m
Granica zakresu pracy	typowy zasięg
Granica zakresu pracy	0 ... 0,5 m
Przebieg wiązki	skolimowany
Źródło światła	Laser, czerwony
Długość fal świetlnych	655 nm
Klasa lasera	1, IEC/EN 60825-1:2007
Maks. moc lasera	0,0017 W
Forma sygnału wysyłanego	impulsowy
Czas trwania impulsu	5,3 μ s
Wielkość plamki świetlnej [dla odstępu czujników]	1 mm [500 mm]
Rodzaj geometrii plamki świetlnej	okrągły
Przesunięcie kątowe	typ. $\pm 2^\circ$

Dane elektryczne

Okablowanie ochronne	Ochrona przecizwarciowa Ochrona przed zamianą biegunów
----------------------	---

Parametry wydajnościowe

Napięcie zasilania U_B	10 ... 30 V, DC, w tym tętnienie resztkowe
Tętnienie resztkowe	0 ... 15 %, z U_B
Prąd w obwodzie otwartym	0 ... 15 mA

Wejścia

Liczba wejść przyuczania	1 Piece(s)
--------------------------	------------

Wejścia przyuczania

Rodzaj napięcia	DC
Napięcie przełączające	high: $0,65 \times U_B$ low: $\leq 0,35 \times U_B$
Opóźnienie	1 ms
Opór wejściowy	20.000 Ω

Wejście przyuczania 1

Przypisanie	Przyłącze 1, pin 2
Funkcja	Blokada klawiatury Przełączanie jasny/ciemny Ustawianie czułości
Stan przełączania active	high

Wyjścia

Liczba cyfrowych wyjść przełączających	1 Piece(s)
--	------------

Wyjścia przełączające

Rodzaj napięcia	DC
Prąd przełączający, maks.	100 mA
Napięcie przełączające	high: $\geq(U_B - 2V)$ low: $\leq 2V$

Wyjście przełączające 1

Przypisanie	Przyłącze 1, pin 4
Element przełączający	Tranzystor, PNP
Zasada przełączania	rozjaśniający

Zachowanie czasowe

Częstotliwość przełączania	3.000 Hz
Czas reakcji	0,17 ms
Opóźnienie gotowości	300 ms

Przyłącze

Przyłącze 1

Funkcja	Sygnal IN Sygnal OUT Zasilanie napięciem
Rodzaj przyłącza	Przewód z wtyczką okrągłą
Długość przewodu	200 mm
Materiał płaszczka	PUR
Kolor przewodu	czarny
Przekrój żyły	0,2 mm ²
Rozmiar gwintu	M8
Typ	male
Materiał	Metal
Liczba pinów	4 -pin

Dane mechaniczne

Wymiar (B x H x L)	11,4 mm x 34,2 mm x 18,3 mm
Materiał obudowy	Tworzywo sztuczne
Obudowa z tworzywa sztucznego	PC-ABS
Materiał osłony obiektywu	Tworzywo sztuczne / PMMA
Masa netto	20 g
Kolor obudowy	czerwony
Rodzaj mocowania	Dwie tuleje gwintowane M3 przez opcjonalny element mocujący
Kompatybilność materiałowa	ECOLAB

Obsługa i wskazanie

Rodzaj wskazania	LED
Liczba LED	2 Piece(s)
Elementy sterujące	Przycisk przyuczania
Funkcja elementu obsługowego	Ustawianie czułości

Parametry otoczenia

Temperatura otoczenia podczas pracy	-40 ... 55 °C
Temperatura otoczenia w miejscu przechowywania	-40 ... 70 °C

Certyfikaty

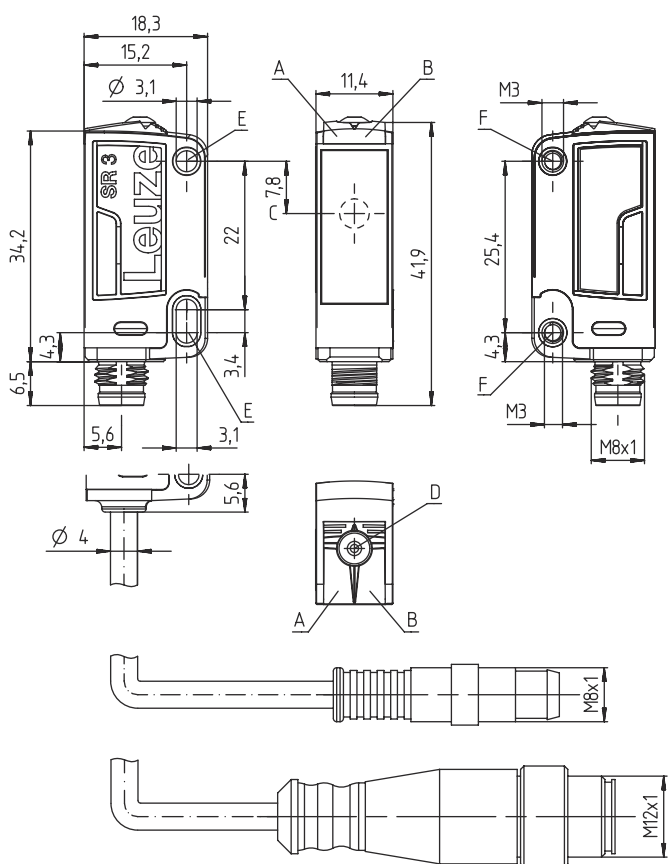
Stopień ochrony	IP 67 IP 69K
Klasa ochrony	III
Dopuszczenia	c UL US
Obowiązujące normy	IEC 60947-5-2

Dane techniczne

eCl@ss 5.1.4	27270902
eCl@ss 8.0	27270902
eCl@ss 9.0	27270902
eCl@ss 10.0	27270902
eCl@ss 11.0	27270902
ETIM 5.0	EC002717
ETIM 6.0	EC002717
ETIM 7.0	EC002717

Rysunki wymiarowe

Wszystkie wymiary są podane w milimetrach



- A Dioda LED zielona
- B Dioda LED żółta
- C Oś optyczna
- D Przycisk przyuczania
- E Tuleja mocująca (standard)
- F Tuleja gwintowana (seria 3C.B)

Przyłącze elektryczne

Przyłącze 1

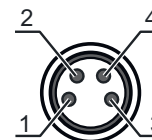
Funkcja	Sygnal IN
	Sygnal OUT
	Zasilanie napięciem
Rodzaj przyłącza	Przewód z wtyczką okrągłą
Długość przewodu	200 mm
Materiał płaszczu	PUR

Przylącze elektryczne

Przylącze 1

Kolor przewodu	czarny
Przekrój żyły	0,2 mm ²
Rozmiar gwintu	M8
Typ	male
Materiał	Metal
Liczba pinów	4 -pin

Pin	Obsadzenie pinów
1	V+
2	Przyuczenie
3	GND
4	OUT 1



Obsługa i wskazanie

LED	Wskazanie	Znaczenie
1	zielony, światło ciągłe	Gotowość do pracy
2	żółty, światło ciągłe	Wolna ścieżka światła
	żółty, migające	Wolna ścieżka światła, brak rezerwy funkcjonalnej

Reflektory & folia refleksyjna

	Nr art.	Oznaczenie	Zasięg roboczy Granica zakresu	Opis
	50110191	REF 6-A-25x25	0 ... 0,4 m 0 ... 0,5 m	Konstrukcja: rechteckig Potrójna wielkość: 0,3 mm Powierzchnia refleksyjna: 25 mm x 25 mm Materiał: Kunststoff Chemiczne oznaczenie materiału: PMMA Mocowanie: selbstklebend
	50114185	REF 6-S-20x40	0 ... 0,4 m 0 ... 0,5 m	Konstrukcja: rechteckig Potrójna wielkość: 0,3 mm Powierzchnia refleksyjna: 16 mm x 38 mm Materiał: Kunststoff Materiał nośnika: Kunststoff Chemiczne oznaczenie materiału: PMMA8N Mocowanie: schraubbar
	50112142	TK BR 53	0 ... 0,4 m 0 ... 0,5 m	Konstrukcja: rechteckig Potrójna wielkość: 0,3 mm Powierzchnia refleksyjna: 29 mm x 10 mm Materiał: Kunststoff Materiał nośnika: Edelstahl Chemiczne oznaczenie materiału: Edelstahl Mocowanie: Gehäusepassung

Kod artykułu

Oznaczenie artykułu: AAA 3C d EE-f.GG H/I J-K

AAA3C	Zasada działania / konstrukcja HT3C: czujnik dyfuzyjny z tłumieniem tła LS3C: nadajnik jednokierunkowego czujnika fotoelektrycznego LS3C: odbiornik jednokierunkowego czujnika fotoelektrycznego PRK3C: czujnik fotoelektryczny z filtrem polaryzacyjnym
-------	---

Kod artykułu

d	Rodzaj światła brak: światło czerwone l: światło podczerwone
EE	Źródło światła brak: LED L1: laser klasy 1 L2: laser klasy 2
f	Wstępnie ustawiony zasięg (opcjonalnie) brak: zasięg według karty danych xxxF: wstępnie ustawiony zasięg [mm]
GG	Wyposażenie brak: Standard A: zasada automatycznej kolimacji (wersja jednosoczewkowa) dla zadań pozycjonowania B: obudowa w wersji z dwoma tulejami gwintowanymi M3, z mosiądzu F: zasięg ustawiony na stałe L: długa plamka świetlna S: mała plamka świetlna T: zasada automatycznej kolimacji (wersja jednosoczewkowa) dla wysokoprzeźroczystych butelek bez trackingu TT: zasada automatycznej kolimacji (wersja jednosoczewkowa) dla wysokoprzeźroczystych butelek z trackingiem V: Optyka V XL: bardzo długa plamka świetlna X: wariant Extended HF: przesłanianie oświetlenia HF (LED)
H	Regulacja zasięgu brak przy HT: zasięg nastawiany poprzez 8-biegowe wrzeciono brak w czujnikach fotoelektrycznych (PRK): zasięgu nie można nastawiać 1: potencjometr 270° 3: przyuczanie poprzez przycisk 6: Auto-Teach
i	Wyjście przełączające / funkcja OUT 1/IN: pin 4 lub czarna żyła 2: wyjście tranzystorowe NPN, rozjaśniające N: wyjście tranzystorowe NPN, ściemniające 4: wyjście tranzystorowe PNP, rozjaśniające P: wyjście tranzystorowe PNP, ściemniające 6: wyjście przełączające Push-Pull (przeciwtakt), PNP rozjaśniające, NPN ściemniające G: wyjście przełączające Push-Pull (przeciwtakt), PNP ściemniające, NPN rozjaśniające L: interfejs IO-Link (tryb SIO: PNP rozjaśniający, NPN ściemniający) 8: wejście aktywujące (aktywacja przez High-Signal) X: pin bez obsadzenia 1: IO-Link / rozjaśniający (NPN)/ściemniający (PNP)
J	Wyjście przełączające / funkcja OUT 2/IN: pin 2 lub biała żyła 2: wyjście tranzystorowe NPN, rozjaśniające N: wyjście tranzystorowe NPN, ściemniające 4: wyjście tranzystorowe PNP, rozjaśniające P: wyjście tranzystorowe PNP, ściemniające 6: wyjście przełączające Push-Pull (przeciwtakt), PNP rozjaśniające, NPN ściemniające G: wyjście przełączające Push-Pull (przeciwtakt), PNP ściemniające, NPN rozjaśniające W: wyjście ostrzegawcze X: pin bez obsadzenia 8: wejście aktywujące (aktywacja przez High-Signal) 9: wejście dezaktywujące (dezaktywacja przez High-Signal) T: przyuczanie poprzez przewód
K	Przyłącze elektryczne brak: przewód, długość standardowa 2000 mm, 4-żyłowy 5000: przewód, długość standardowa 5000 mm, 4-żyłowy M8: okrągły łącznik wtykowy M8, 4-biegunowy (wtyczka) M8.3: okrągły łącznik wtykowy M8, 3-biegunowy (wtyczka) 200-M8: przewód, długość 200 mm z okrągłym połączeniem wtykowym M8, 4-biegunowy, osiowy (wtyczka) 200-M8.3: przewód, długość 200 mm z okrągłym połączeniem wtykowym M8, 3-biegunowy, osiowy (wtyczka) 200-M12: przewód, długość 200 mm z okrągłym połączeniem wtykowym M12, 4-biegunowy, osiowy (wtyczka)

Wskazówka



Lista ze wszystkimi dostępnymi typami urządzeń znajduje się na stronie internetowej Leuze www.leuze.com.

Wskazówki

Przestrzegać użytkowania zgodnego z przeznaczeniem!



- ⌘ Produkt nie jest czujnikiem bezpieczeństwa i nie służy do ochrony osób.
- ⌘ Produkt może być eksploatowany tylko przez osoby kompetentne.
- ⌘ Produkt stosować tylko zgodnie z przeznaczeniem.

W przypadku aplikacji UL:



- ⌘ W aplikacjach UL dopuszczalne jest używanie wyłącznie w obwodach prądowych Class 2 zgodnie z NEC (National Electric Code).
- ⌘ These proximity switches shall be used with UL Listed Cable assemblies rated 30V, 0.5A min, in the field installation, or equivalent (categories: CYJV/ CYJV7 or PVVA/PVVA7)

OSTRZEŻENIE! PROMIENIOWANIE LASEROWE – LASER KLASY 1



- Urządzenie spełnia wymogi zgodnie z IEC 60825-1:2007 (EN 60825-1:2007) dla produktu **klasy lasera 1** oraz ustaleń zgodnych z U.S. 21 CFR 1040.10 z odchyleniami odpowiednimi dla „Laser Notice No. 50” z 24.06.2007.
- ⌘ Proszę przestrzegać obowiązujących ustawowych i lokalnych przepisów dotyczących ochrony przeciwlaserowej.
 - ⌘ Ingerencje w urządzenie i jego modyfikacje są zabronione.
Urządzenie nie ma części ustawianych ani konserwowanych przez użytkownika.
Naprawa może być przeprowadzana wyłącznie przez Leuze electronic GmbH + Co. KG.

Dalsze informacje

- Źródło światła: średnia żywotność 50 000 h w temperaturze otoczenia 25°C
- Czas reakcji: dla krótkich czasów opadania zalecane jest obciążenie rezystancyjne ok. 5 kOhm
- Suma prądów wyjściowych dla obu wyjść, 50 mA dla temperatury otoczenia > 40°C
- W przypadku folii refleksyjnej REF 6-A boczna krawędź czujnika musi leżeć równolegle do bocznej krawędzi folii.
- Urządzenia mogą być eksploatowane tylko z wyżej wymienionymi reflektorami.


Akcesoria

Technika przyłączeniowa – kable przyłączeniowe

	Nr art.	Oznaczenie	Artykuł	Opis
	50130850	KD U-M8-4A-V1-050	Kabel przyłączeniowy	Przyłącze 1: Rundstecker, M8, axial, female, 4 -pin Przyłącze 2: offenes Ende Ekranowane: NO Długość przewodu: 5.000 mm Materiał płaszczka: PVC
	50130871	KD U-M8-4W-V1-050	Kabel przyłączeniowy	Przyłącze 1: Rundstecker, M8, gewinkelt, female, 4 -pin Przyłącze 2: offenes Ende Ekranowane: NO Długość przewodu: 5.000 mm Materiał płaszczka: PVC

Akcesoria

Technika zamocowań – kątowniki mocujące

	Nr art.	Oznaczenie	Artykuł	Opis
	50139831	BT 205M	Element mocujący	Mocowanie, po stronie instalacji: Durchgangsbefestigung Mocowanie, po stronie urządzenia: schraubbar Rodzaj elementu mocującego: starr Materiał: Metall

Technika zamocowań – mocowania okrągłych prętów

	Nr art.	Oznaczenie	Artykuł	Opis
	50117255	BTU 200M-D12	System montażowy	Wersja elementu mocującego: Montagesystem Mocowanie, po stronie instalacji: für Rundstange 12 mm, Blechklembefestigung Mocowanie, po stronie urządzenia: schraubbar, für M3-Schrauben geeignet Rodzaj elementu mocującego: klemmbar, drehbar 360°, justierbar Materiał: Metall

Mikroreflektory triadowe

	Nr art.	Oznaczenie	Artykuł	Opis
	50114185	REF 6-S-20x40	Reflektor	Konstrukcja: rechteckig Potrójna wielkość: 0,3 mm Powierzchnia refleksyjna: 16 mm x 38 mm Materiał: Kunststoff Materiał nośnika: Kunststoff Chemiczne oznaczenie materiału: PMMA8N Mocowanie: schraubbar

Folie refleksyjne do aplikacji laserowych i szkła przezroczystego

	Nr art.	Oznaczenie	Artykuł	Opis
	50110191	REF 6-A-25x25	Folia refleksyjna	Konstrukcja: rechteckig Potrójna wielkość: 0,3 mm Powierzchnia refleksyjna: 25 mm x 25 mm Materiał: Kunststoff Chemiczne oznaczenie materiału: PMMA Mocowanie: selbstklebend

Wskazówka



Listę z dostępnymi akcesoriami można znaleźć na stronie internetowej Leuze w zakładce Download strony ze szczegółami artykułów.