

## 技术数据表

### 对射光电传感器 ( 发送 )

配件编号: 50153710

LS25CPP/8X-200-M12



图片可能不同

#### 内容

- 技术参数
- 尺寸图纸
- 电气连接
- 图示
- 合适的接收器
- 产品型号描述
- 说明
- 更多信息
- 配件



## 技术参数

## 基础数据

系列	25C
工作原理	对射原理
设备类型	发射器

## 专门设计

专门设计	激活输入
------	------

## 光学数据

检测距离	0 ... 25 m ( 保证的检测范围 )
检测范围极限	0 ... 30 m ( 典型检测范围 )
光源	Power PinPoint® LED, 红色
波长	660 nm
传输信号波形	脉冲
LED 组	自由组 ( 根据 EN 62471 )
光斑直径 [针对传感器距离]	12 mm [400 mm]
光斑几何形状类型	圆型

## 电气数据

保护电路	反极性保护 短路保护
------	---------------

## 性能数据

供电电压 $U_B$	10 ... 30 V, DC, 包括剩余波纹度
剩余波纹度	0 ... 15 %, 来自 $U_B$
开路电流	0 ... 20 mA

## 输入端

激活输入数	1 个
-------	-----

## 激活输入

类型	激活输入
电压类型	DC

## 激活输入 1

配置	连接1, 引脚4
----	----------

## 时序

延时	300 ms
----	--------

## 连接

接口数量	1 个
------	-----

## 连接 1

功能	供电电源 信号输入
类型	带接头电缆
电缆长度	200 mm
护套材料	PUR
电缆颜色	黑色
核心截面	0.2 mm <sup>2</sup>
螺纹规格	M12
类型	插头
材料	PUR
引脚数	4 个引脚
编码	A-编码

## 机械参数

尺寸 ( 宽 x 高 x 长 )	15 mm x 42.7 mm x 30 mm
外壳材料	塑料
塑料外壳	ABS
镜头盖材料	塑料
净重	33 g
外壳颜色	红色
紧固类型	用 M4 螺纹通孔安装 通过可选安装设备
推荐拧紧扭矩固定件 m3	0.9 N·m
推荐拧紧扭矩固定件 m4	1.4 N·m
材料兼容性	ECOLAB

## 环境数据

环境温度, 工作	-40 ... 60 °C
环境温度, 储藏	-40 ... 70 °C

## 认证

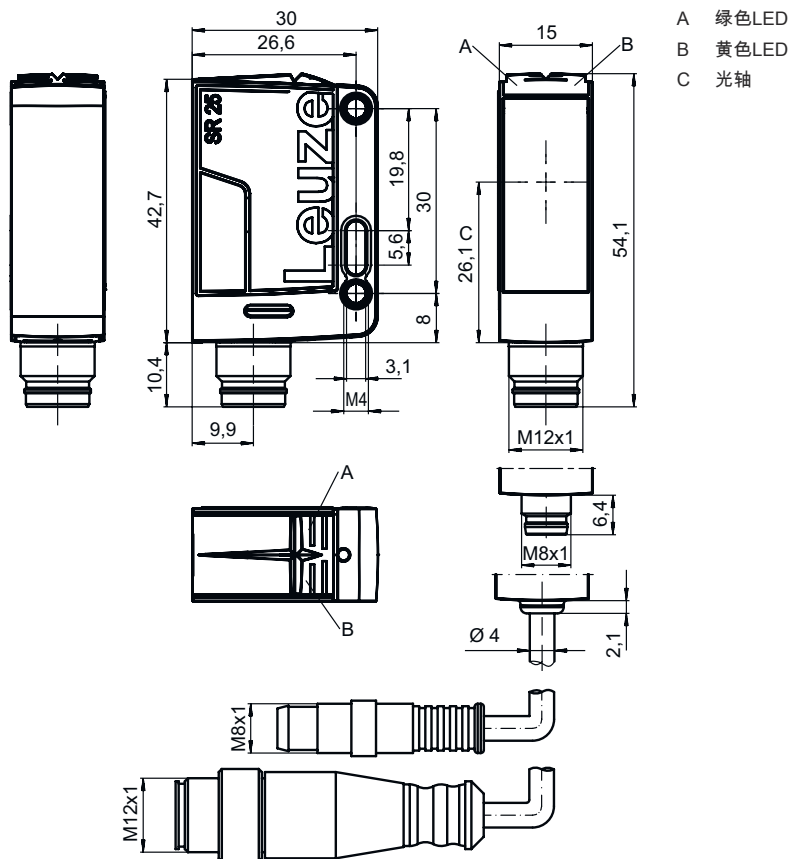
防护等级	IP 67 IP 69K
安全等级	III
认证	c UL US
应用标准	IEC 60947-5-2

## 分类

税率编号	85365019
ECLASS 5.1.4	27270901
ECLASS 8.0	27270901
ECLASS 9.0	27270901
ECLASS 10.0	27270901
ECLASS 11.0	27270901
ECLASS 12.0	27270901
ECLASS 13.0	27270901
ECLASS 14.0	27270901
ECLASS 15.0	27270901
ECLASS 16.0	27270901
ETIM 5.0	EC002716
ETIM 6.0	EC002716
ETIM 7.0	EC002716
ETIM 8.0	EC002716
ETIM 9.0	EC002716
ETIM 10.0	EC002716
UNSPSC 26.08	39121528

## 尺寸图纸

所有尺寸单位均为毫米



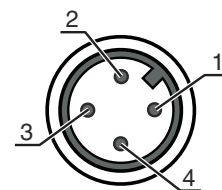
## 电气连接

### 连接1

功能	供电电源
类型	信号输入
电缆长度	带接头电缆
护套材料	200 mm
电缆颜色	PUR
核心截面	黑色
螺纹规格	0.2 mm <sup>2</sup>
类型	M12
材料	插头
引脚数	PUR
编码	4 个引脚
	A-编码

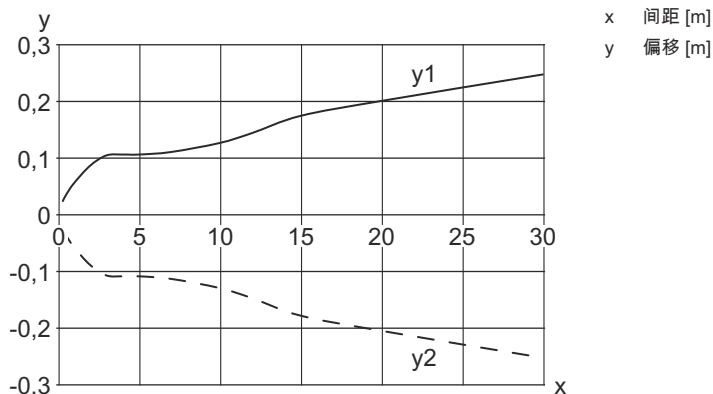
### 引脚 引脚分配

1	V+
2	n.c.
3	GND
4	IN 1



## 图示

## 响应动作类型



## 合适的接收器

配件编号	名称	检测距离 检测范围极限	说明
	50139706 LE25C/2N-200-M12	0 ... 25 m 0 ... 30 m	供电电压: DC 数字开关量输出: 2 个 开关量输出1: 晶体管, NPN, 亮通 开关量输出2: 晶体管, NPN, 暗通 开关频率: 1,500 Hz 连接: 带接头电缆, 200 mm, M12, PUR, 4 个引脚
	50139705 LE25C/4P-200-M12	0 ... 25 m 0 ... 30 m	供电电压: DC 数字开关量输出: 2 个 开关量输出1: 晶体管, PNP, 亮通 开关量输出2: 晶体管, PNP, 暗通 开关频率: 1,500 Hz 连接: 带接头电缆, 200 mm, M12, PUR, 4 个引脚

## 产品型号描述

产品名称: AAA25C d EE-f.GGH/iJ-K

AAA25C	功能原理 / 设计 HT25C: 带背景抑制的漫反射传感器 PRK25C: 带偏振滤光器的镜反射型光电传感器 LS25C: 对射光电传感器 (发送) LE25C: 对射光电传感器 (接收) DRT25C: 动态参考传感器
d	光类型 取消: 红光 I: 红外光
EE	光源 取消: LED PP: Power PinPoint® LED L1: 激光等级 1 L2: 激光等级 2
f	预设的扫描范围 (可选) 取消: 检测范围按照数据表 xxxF: 预设的扫描范围 [mm]

## 产品型号描述

GG	<p>装备</p> <p>A: 自动对准原理 (单镜头)</p> <p>S: 小光斑</p> <p>D: 收缩包装膜覆盖物体探测</p> <p>X: 扩展型变量</p> <p>照明 (LED) 渐隐</p> <p>XL: 超长光斑</p> <p>T: 用于高透明瓶子的自动对准原理 (单线), 无追踪</p> <p>TT: 用于高透明瓶子的自动对准原理 (单线), 带追踪</p> <p>F: 前景抑制</p> <p>R: 提升的检测范围</p> <p>SL: 裂口隔膜</p>
H	<p>检测范围调整</p> <p>1: 电位计 270°</p> <p>2: 多匝旋钮</p> <p>3: 通过按压按钮示教</p> <p>R: 提升的检测范围</p>
i	<p>控制输出端 / 功能 OUT 1/IN: 引脚 4 或者黑色芯线</p> <p>2: NPN 晶体管输出端, 亮通</p> <p>N: NPN 晶体管输出端, 暗通</p> <p>4: PNP 晶体管输出端, 亮通</p> <p>P: PNP 晶体管输出端, 暗通</p> <p>X: 引脚未用</p> <p>8: 激活输入 (通过高电平信号激活)</p> <p>L: IO-Link 接口 (SIO 模式: PNP 亮通, NPN 暗通)</p> <p>6: Push-Pull (推挽) 控制输出端, PNP 亮通, NPN 暗通</p> <p>G: Push-Pull (推挽) 控制输出端, PNP 暗通, NPN 亮通</p>
J	<p>控制输出端 / 功能 OUT 2/IN: 引脚 2 或者白色芯线</p> <p>2: NPN 晶体管输出端, 亮通</p> <p>N: NPN 晶体管输出端, 暗通</p> <p>4: PNP 晶体管输出端, 亮通</p> <p>P: PNP 晶体管输出端, 暗通</p> <p>W: 警告输出</p> <p>X: 引脚未用</p> <p>6: Push-Pull (推挽) 控制输出端, PNP 亮通, NPN 暗通</p> <p>T: 通过电缆示教</p> <p>G: Push-Pull (推挽) 控制输出端, PNP 暗通, NPN 亮通</p> <p>8: 激活输入 (通过高电平信号激活)</p>
K	<p>电气连接</p> <p>取消: 电缆, 标准长度 2000 mm, 4 芯</p> <p>200-M12: 电缆, 长度 200mm, 带 M12 圆连接器, 4 针, 直形 (插头)</p> <p>M8: M8 圆连接器, 4 针 (插头)</p> <p>M12: M12 圆连接器, 4 针 (插头)</p> <p>200-M8: 电缆, 长度 200mm, 带 M8 圆连接器, 4 针, 直形 (插头)</p> <p>M8.1: M8 圆连接器, 4 针 (插头)</p>

## 注意



所有可用设备类型列表请查阅劳易测的网站 [www.leuze.com](http://www.leuze.com)。

## 说明



遵守设备的使用规定!



- 本产品并非安全传感器, 无法用于人员保护。
- 只能由专业人员将本产品投入运行。
- 请仅根据正确用途使用本产品。

## 针对UL应用:



- 只适用于2类电路

## 更多信息


- 光源: 25°C环境温度时的平均使用寿命为100000小时

## 配件

## 连接技术 - 连接电缆

	配件编号	名称	配件	说明
	50130652	KD U-M12-4A-V1-050	连接电缆	应用: 耐化学品 连接1: 接头, M12, 直形, 插座, A-编码, 4 个引脚 圆接头, LED: 否 连接2: 开口端 有屏蔽: 否 电缆长度: 5,000 mm 护套材料: PVC
	50130690	KD U-M12-4W-V1-050	连接电缆	应用: 耐化学品 连接1: 接头, M12, L 型, 插座, A-编码, 4 个引脚 圆接头, LED: 否 连接2: 开口端 有屏蔽: 否 电缆长度: 5,000 mm 护套材料: PVC

## 紧固系统 - 安装支架

	配件编号	名称	配件	说明
	50118543	BT 300M.5	安装支架	安装设备设计: L 型角度 设备侧固定件: 通孔安装 装置侧固定件: 螺旋式, 适用于 M4 螺栓 安装设备类型: 可调节 材料: 不锈钢

## 紧固系统 - 固定杆

	配件编号	名称	配件	说明
	50117829	BTP 200M-D12	安装系统	安装设备设计: 防护罩 设备侧固定件: 适于12mm杆 装置侧固定件: 螺旋式 安装设备类型: 可夹紧, 可调节, 旋转, 360 材料: 金属
	50117252	BTU 300M-D12	安装系统	包含: 2 件螺栓 M4 x 25, 2 件螺栓 M4 x 20, 4 件垫片 安装设备设计: 安装系统 设备侧固定件: 适于12mm杆, 板-金属座 装置侧固定件: 螺旋式, 适用于 M4 螺栓 安装设备类型: 可夹紧, 可调节, 旋转, 360 材料: 金属

## 配件

### 注意



所有可用配件的列表请见劳易测网站配件详细信息页面的下载选项卡。