

Karta danych technicznych

Odbiornik jednokierunkowego czujnika

Nr art.: 50137182

LE3C.1/6G-M8



Ilustracja może się różnić od stanu rzeczywistego

Treść

- Dane techniczne
- Rysunki wymiarowe
- Przyłącze elektryczne
- Wykresy
- Obsługa i wskazanie
- Pasujące nadajniki
- Kod artykułu
- Wskazówki
- Dalsze informacje
- Akcesoria



Dane techniczne

Dane podstawowe

| | |
|-------------------|----------------------------------|
| Seria | 3C |
| Zasada działania | Jednokierunkowa zasada działania |
| Rodzaj urządzenia | Odbiorniki |

Dane optyczne

| | |
|-----------------------|---------------------|
| Zasięg roboczy | gwarantowany zasięg |
| Zasięg roboczy | 0,05 ... 8,5 m |
| Granica zakresu pracy | typowy zasięg |
| Granica zakresu pracy | 0,05 ... 10 m |

Dane elektryczne

| | |
|----------------------|---|
| Okablowanie ochronne | Ochrona przecizwarciova Ochrona przed zamianą biegunów |
|----------------------|---|

Parametry wydajnościowe

| | |
|--------------------------|--|
| Napięcie zasilania U_B | 10 ... 30 V, DC, w tym tętnienie resztkowe |
| Tętnienie resztkowe | 0 ... 15 %, z U_B |
| Prąd w obwodzie otwartym | 0 ... 20 mA |

Wyjścia

| | |
|--|------------|
| Liczba cyfrowych wyjść przełączających | 2 Piece(s) |
|--|------------|

Wyjścia przełączające

| | |
|---------------------------|--|
| Rodzaj napięcia | DC |
| Prąd przełączający, maks. | 100 mA |
| Napięcie przełączające | high: $\geq(U_B - 2V)$ low: $\leq 2V$ |

Wyjście przełączające 1

| | |
|-----------------------|--|
| Przypisanie | Przylącze 1, pin 4 |
| Element przełączający | Tranzystor, Push-pull |
| Zasada przełączania | rozjaśniający (PNP)/ściemniający (NPN) |

Wyjście przełączające 2

| | |
|-----------------------|--|
| Przypisanie | Przylącze 1, pin 2 |
| Element przełączający | Tranzystor, Push-pull |
| Zasada przełączania | ściemniający (PNP)/rozjaśniający (NPN) |

Zachowanie czasowe

| | |
|----------------------------|----------|
| Częstotliwość przełączania | 1.000 Hz |
| Czas reakcji | 0,5 ms |
| Opóźnienie gotowości | 300 ms |

Przylącze

Przylącze 1

| | |
|------------------|-----------------------------------|
| Funkcja | Sygnal OUT Zasilanie napięciem |
| Rodzaj przylącza | Wtyczki okrągłe |
| Rozmiar gwintu | M8 |
| Typ | male |
| Materiał | Metal |
| Liczba pinów | 4 -pin |

Dane mechaniczne

| | |
|-------------------------------|---|
| Wymiar (B x H x L) | 11,4 mm x 34,2 mm x 18,3 mm |
| Materiał obudowy | Tworzywo sztuczne |
| Obudowa z tworzywa sztucznego | PC-ABS |
| Materiał osłony obiektywu | Tworzywo sztuczne / PMMA |
| Masa netto | 10 g |
| Kolor obudowy | czerwony |
| Rodzaj mocowania | Mocowanie przelotowe przez opcjonalny element mocujący |
| Kompatybilność materiałowa | ECOLAB |

Obsługa i wskazanie

| | |
|------------------------------|---------------------|
| Rodzaj wskazania | LED |
| Liczba LED | 2 Piece(s) |
| Elementy sterujące | Potencjometr 270° |
| Funkcja elementu obsługowego | Ustawianie czułości |

Parametry otoczenia

| | |
|--|---------------|
| Temperatura otoczenia podczas pracy | -40 ... 60 °C |
| Temperatura otoczenia w miejscu przechowywania | -40 ... 70 °C |

Certyfikaty

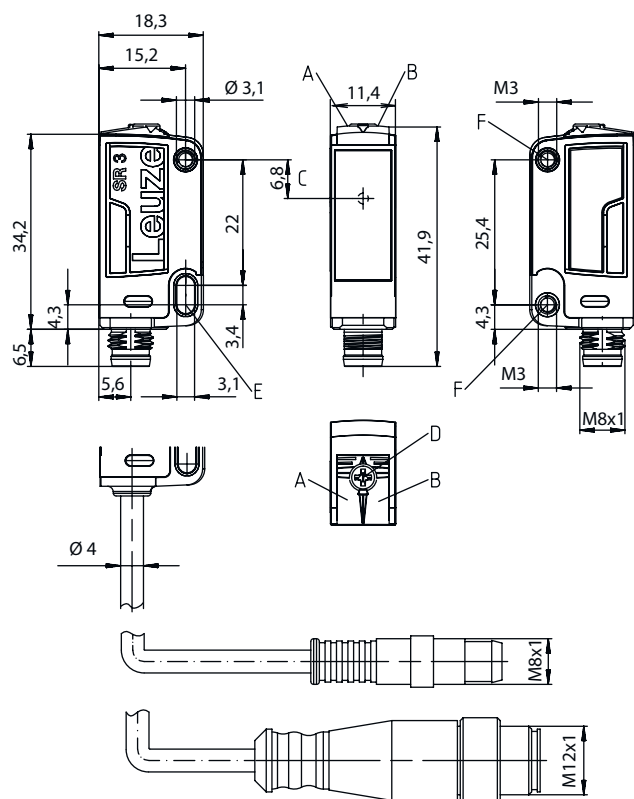
| | |
|--------------------|-----------------|
| Stopień ochrony | IP 67 IP 69K |
| Klasa ochrony | III |
| Dopuszczenia | c UL US |
| Obowiązujące normy | IEC 60947-5-2 |

Klasyfikacja

| | |
|--------------|----------|
| eCl@ss 5.1.4 | 27270901 |
| eCl@ss 8.0 | 27270901 |
| eCl@ss 9.0 | 27270901 |
| eCl@ss 10.0 | 27270901 |
| eCl@ss 11.0 | 27270901 |
| ETIM 5.0 | EC002716 |
| ETIM 6.0 | EC002716 |
| ETIM 7.0 | EC002716 |

Rysunki wymiarowe

Wszystkie wymiary są podane w milimetrach



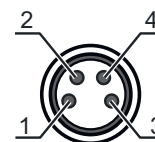
- A Dioda LED zielona
- B Dioda LED żółta
- C Oś optyczna
- E Tuleja mocująca (standard)
- F Tuleja gwintowana (seria 3C.B)

Przyłącze elektryczne

Przyłącze 1

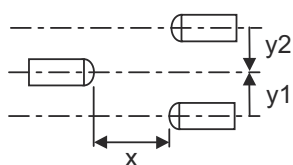
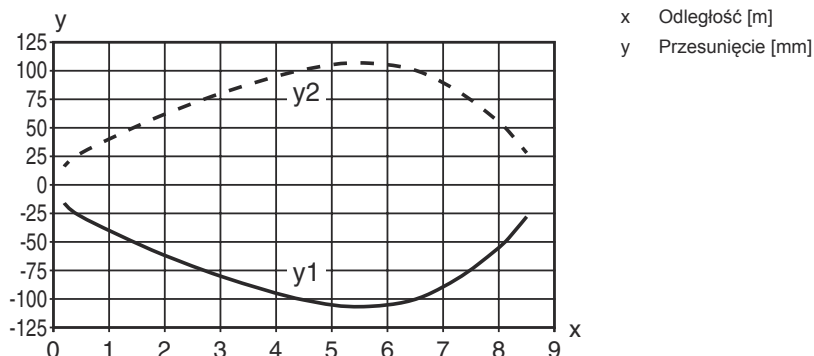
| | |
|------------------|-----------------------------------|
| Funkcja | Sygnal OUT Zasilanie napięciem |
| Rodzaj przyłącza | Wtyczki okrągłe |
| Rozmiar gwintu | M8 |
| Typ | male |
| Materiał | Metal |
| Liczba pinów | 4 -pin |

| Pin | Obsadzenie pinów |
|-----|------------------|
| 1 | V+ |
| 2 | OUT 2 |
| 3 | GND |
| 4 | OUT 1 |



Wykresy

Typ. zachowanie przy aktywacji



Obsługa i wskazanie

| LED | Wskazanie | Znaczenie |
|-----|-------------------------|---|
| 1 | zielony, światło ciągłe | Gotowość do pracy |
| 2 | żółty, światło ciągłe | Wolna ścieżka światła |
| | żółty, migające | Wolna ścieżka światła, brak rezerwy funkcjonalnej |

Pasujące nadajniki

| | Nr art. | Oznaczenie | Artykuł | Opis |
|---|----------|------------|---|---|
|  | 50137173 | LS3C/8X-M8 | Nadajnik jednokierunkowego czujnika fotoelektrycznego | Wersja specjalna: Aktivierungseingang Granica zakresu pracy: 0,05 ... 10 m Źródło światła: LED, rot Napięcie zasilania: DC Przyłącze: Rundstecker, M8, Metall, 4 -pin |
|  | 50137171 | LS3C/XX-M8 | Nadajnik jednokierunkowego czujnika fotoelektrycznego | Granica zakresu pracy: 0,05 ... 10 m Źródło światła: LED, rot Napięcie zasilania: DC Przyłącze: Rundstecker, M8, Metall, 4 -pin |

Kod artykułu

Oznaczenie artykułu: **AAA 3C d EE-f.GG H/I J-K**

| AAA3C | Zasada działania / konstrukcja |
|-------|--|
| | HT3C: czujnik dyfuzyjny z tłumieniem tła |
| | LS3C: nadajnik jednokierunkowego czujnika fotoelektrycznego |
| | LS3C: odbiornik jednokierunkowego czujnika fotoelektrycznego |
| | PRK3C: czujnik fotoelektryczny z filtrem polaryzacyjnym |

Kod artykułu

| | |
|-----------|---|
| d | Rodzaj światła brak: światło czerwone l: światło podczerwone |
| EE | Źródło światła brak: LED L1: laser klasy 1 L2: laser klasy 2 |
| f | Wstępnie ustawiony zasięg (opcjonalnie) brak: zasięg według karty danych xxxF: wstępnie ustawiony zasięg [mm] |
| GG | Wyposażenie brak: Standard A: zasada automatycznej kolimacji (wersja jednosoczewkowa) dla zadań pozycjonowania B: obudowa w wersji z dwoma tulejami gwintowanymi M3, z mosiądzu F: zasięg ustawiony na stałe L: długa plamka świetlna S: mała plamka świetlna T: zasada automatycznej kolimacji (wersja jednosoczewkowa) dla wysokoprzeźroczystych butelek bez trackingu TT: zasada automatycznej kolimacji (wersja jednosoczewkowa) dla wysokoprzeźroczystych butelek z trackingiem V: Optyka V XL: bardzo długa plamka świetlna X: wariant Extended HF: przesłanianie oświetlenia HF (LED) |
| H | Regulacja zasięgu brak przy HT: zasięg nastawiany poprzez 8-biegowe wrzeciono brak w czujnikach fotoelektrycznych (PRK): zasięgu nie można nastawiać 1: potencjometr 270° 3: przyuczanie poprzez przycisk 6: Auto-Teach |
| i | Wyjście przełączające / funkcja OUT 1/IN: pin 4 lub czarna żyła 2: wyjście tranzystorowe NPN, rozjaśniające N: wyjście tranzystorowe NPN, ściemniające 4: wyjście tranzystorowe PNP, rozjaśniające P: wyjście tranzystorowe PNP, ściemniające 6: wyjście przełączające Push-Pull (przeciwtakt), PNP rozjaśniające, NPN ściemniające G: wyjście przełączające Push-Pull (przeciwtakt), PNP ściemniające, NPN rozjaśniające L: interfejs IO-Link (tryb SIO: PNP rozjaśniający, NPN ściemniający) 8: wejście aktywujące (aktywacja przez High-Signal) X: pin bez obsadzenia 1: IO-Link / rozjaśniający (NPN)/ściemniający (PNP) |
| J | Wyjście przełączające / funkcja OUT 2/IN: pin 2 lub biała żyła 2: wyjście tranzystorowe NPN, rozjaśniające N: wyjście tranzystorowe NPN, ściemniające 4: wyjście tranzystorowe PNP, rozjaśniające P: wyjście tranzystorowe PNP, ściemniające 6: wyjście przełączające Push-Pull (przeciwtakt), PNP rozjaśniające, NPN ściemniające G: wyjście przełączające Push-Pull (przeciwtakt), PNP ściemniające, NPN rozjaśniające W: wyjście ostrzegawcze X: pin bez obsadzenia 8: wejście aktywujące (aktywacja przez High-Signal) 9: wejście dezaktywujące (dezaktywacja przez High-Signal) T: przyuczanie poprzez przewód |
| K | Przyłącze elektryczne brak: przewód, długość standardowa 2000 mm, 4-żyłowy 5000: przewód, długość standardowa 5000 mm, 4-żyłowy M8: okrągły łącznik wtykowy M8, 4-biegunowy (wtyczka) M8.3: okrągły łącznik wtykowy M8, 3-biegunowy (wtyczka) 200-M8: przewód, długość 200 mm z okrągłym połączeniem wtykowym M8, 4-biegunowy, osiowy (wtyczka) 200-M8.3: przewód, długość 200 mm z okrągłym połączeniem wtykowym M8, 3-biegunowy, osiowy (wtyczka) 200-M12: przewód, długość 200 mm z okrągłym połączeniem wtykowym M12, 4-biegunowy, osiowy (wtyczka) |

Wskazówka



Lista ze wszystkimi dostępnymi typami urządzeń znajduje się na stronie internetowej Leuze www.leuze.com.

Wskazówki

Przestrzegać użytkowania zgodnego z przeznaczeniem!



- ⌘ Produkt nie jest czujnikiem bezpieczeństwa i nie służy do ochrony osób.
- ⌘ Produkt może być eksploatowany tylko przez osoby kompetentne.
- ⌘ Produkt stosować tylko zgodnie z przeznaczeniem.

W przypadku aplikacji UL:



- ⌘ W aplikacjach UL dopuszczalne jest używanie wyłącznie w obwodach prądowych Class 2 zgodnie z NEC (National Electric Code).
- ⌘ These proximity switches shall be used with UL Listed Cable assemblies rated 30V, 0.5A min, in the field installation, or equivalent (categories: CYJV/ CYJV7 or PVVA/PVVA7)

Dalsze informacje


- Wyjść przełączających push-pull (przeciwtakt) nie wolno łączyć równolegle.
- Czas reakcji: dla krótkich czasów opadania zalecane jest obciążenie rezystancyjne ok. 5 kOhm
- Suma prądów wyjściowych dla obu wyjść, 50 mA dla temperatury otoczenia > 40°C

Akcesoria

Technika przyłączeniowa – kable przyłączeniowe

| | Nr art. | Oznaczenie | Artykuł | Opis |
|---|----------|-------------------|----------------------|---|
|  | 50130850 | KD U-M8-4A-V1-050 | Kabel przyłączeniowy | Przyłącze 1: Rundstecker, M8, axial, female, 4 -pin Przyłącze 2: offenes Ende Ekranowane: NO Długość przewodu: 5.000 mm Materiał płaszczka: PVC |
|  | 50130871 | KD U-M8-4W-V1-050 | Kabel przyłączeniowy | Przyłącze 1: Rundstecker, M8, gewinkelt, female, 4 -pin Przyłącze 2: offenes Ende Ekranowane: NO Długość przewodu: 5.000 mm Materiał płaszczka: PVC |

Technika zamocowań – mocowania okrągłych prętów

| | Nr art. | Oznaczenie | Artykuł | Opis |
|---|----------|--------------|------------------|---|
|  | 50117829 | BTP 200M-D12 | System montażowy | Wersja elementu mocującego: Schutzhaube Mocowanie, po stronie instalacji: für Rundstange 12 mm Mocowanie, po stronie urządzenia: schraubbar Rodzaj elementu mocującego: klemmbar, drehbar 360°, justierbar Materiał: Metall |

Akcesoria

| | Nr art. | Oznaczenie | Artykuł | Opis |
|---|----------------|-------------------|------------------|--|
|  | 50117255 | BTU 200M-D12 | System montażowy | Wersja elementu mocującego: Montagesystem Mocowanie, po stronie instalacji: für Rundstange 12 mm, Blechklemmbefestigung Mocowanie, po stronie urządzenia: schraubbar, für M3-Schrauben geeignet Rodzaj elementu mocującego: klemmbar, drehbar 360°, justierbar Materiał: Metall |

Wskazówka

☞ Listę z dostępnymi akcesoriami można znaleźć na stronie internetowej Leuze w zakładce Download strony ze szczegółami artykułów.