

기술 데이터 시트 배경 억제 확산 센서 품목 번호: 50145121 HT3C.S3/6X



내용

- 기술 데이터
- 치수 도면
- 전기 연결
- 다이어그램
- 조작 및 표시
- 제품 키워드
- 참고
- 상세 정보
- 액세서리



기술 데이터

기본 데이터

시리즈	3C
작동 원리	배경 블랭킹을 이용한 터치 원리
애플리케이션	소형 부품 감지

특수 모델

특수 모델	짧은 라이트 스팟(S)
-------	--------------

광학 데이터

흑백 오류	< ± 2mm
감지 범위	안정된 감지 범위
감지 범위	0.01 ... 0.08 m
설정 범위	30 ... 80 mm
빔 경로	집중됨
광원	LED, 적색
파장 길이	645 nm
LED 그룹	면제 그룹(EN 62471에 따름)
송신 신호 형태	펄스형
광점 크기 [센서 간격에서]	4 mm [60 mm]
광점 형태	원형
초점	fix
초점 간격	60 mm

전기 데이터

보호 회로	극점 보호 단락 방지
-------	----------------

성능 데이터

공급 전압 점점 U_B	12 ... 30 V, DC, 리플 포함
리플	0 ... 15 %, U_B 에서
무부하 전류	0 ... 25 mA

출력

디지털 스위칭 출력	1 개수
------------	------

스위칭 출력

전압 형식	DC
스위칭 전류, 최대	100 mA
스위칭 전압	high: $\geq(U_B - 2V)$ low: $\leq 2V$

스위칭 출력 1

스위칭 방식	트랜지스터, 푸시풀
스위칭 원리	light 스위칭(PNP)/dark 스위칭(NPN)

시간 응답

스위치 주파수	750 Hz
반응 시간	0.66 ms
대기 지연	300 ms
응답 지연	170 μ s

연결 1

기능	전원 공급 출력 신호
연결부 종류	케이블
케이블 길이	2,000 mm
덮개 재료	PUR
케이블 색상	흑색
와이어 개수	4 선
와이어 단면	0.2 mm ²

기술 데이터

치수(너비 x 높이 x 길이)	11.4 mm x 34.2 mm x 18.3 mm
하우징 재료	플라스틱
플라스틱 하우징	PC-ABS
렌즈 커버 재료	플라스틱 / PMMA
순중량	50 g
하우징 색상	적색
고정 방식	추가 고정 부품을 사용해야 함 통로 마운팅으로
재료 호환성	ECOLAB

조작 및 표시

표시 방식	LED
LED 개수	2 개수
파라미터 세팅	터치 버튼
제어 요소 기능	L/D 전환 스캔 거리 조정

환경 데이터

작동 시 주변 온도	-40 ... 60 °C
보관 시 주변 온도	-40 ... 70 °C

인증

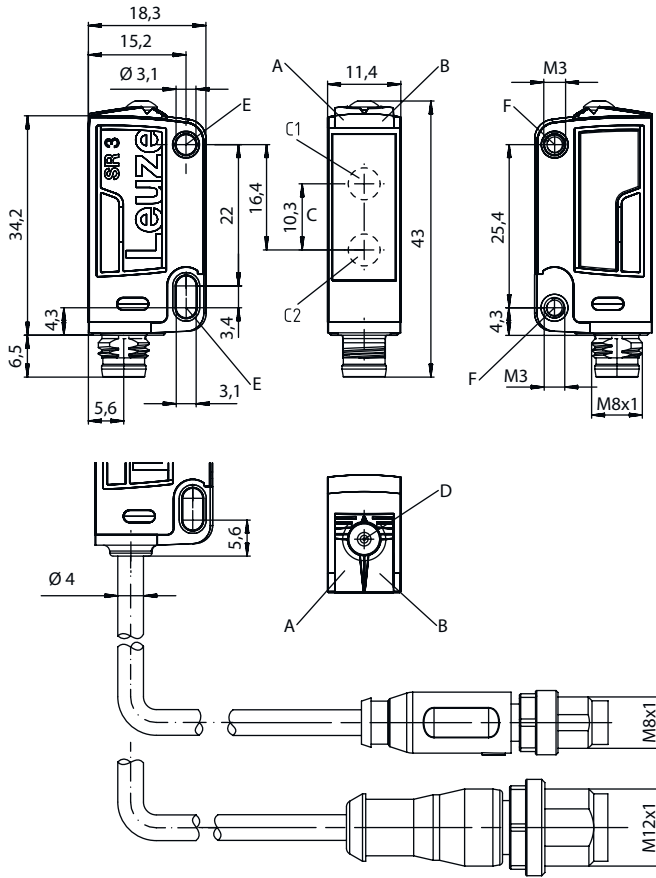
보호 등급	IP 67 IP 69K
보호 등급	III
인증	c UL US
유효 규정	IEC 60947-5-2

분류

HS 번호	85365019
eCl@ss 5.1.4	27270904
eCl@ss 8.0	27270904
eCl@ss 9.0	27270904
eCl@ss 10.0	27270904
eCl@ss 11.0	27270904
ETIM 5.0	EC002719
ETIM 6.0	EC002719
ETIM 7.0	EC002719

치수 도면

전체 치수 정보(mm)



- A 녹색 LED
- B 황색 LED
- C 광학 축
- C1 수신기
- C2 송신기
- D 터치 버튼
- E 장착 슬리브(기본형)
- F 나사 슬리브(시리즈 3C.B)

전기 연결

연결 1

기능	전원 공급
	출력 신호
연결부 종류	케이블
케이블 길이	2,000 mm
덮개 재료	PUR
케이블 색상	흑색
와이어 개수	4 선
와이어 단면	0.2 mm ²

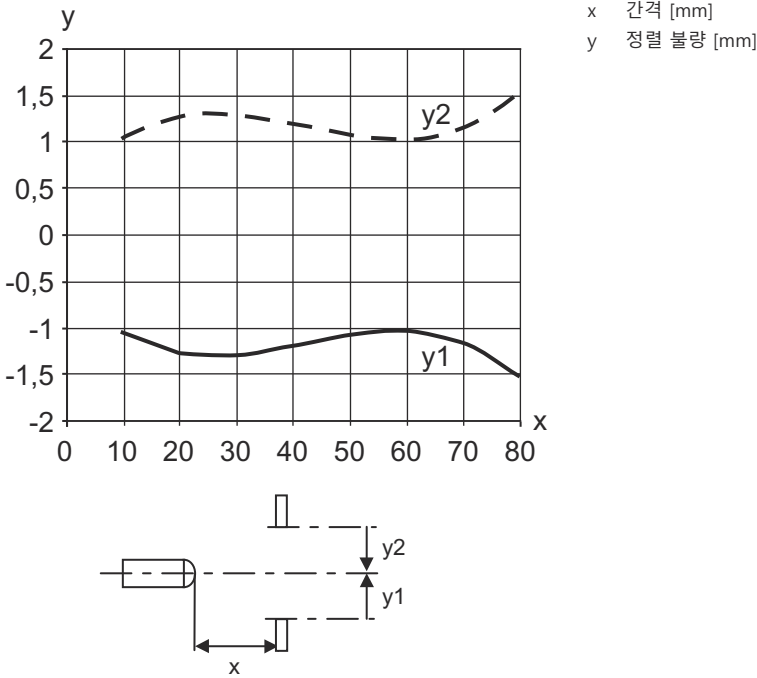
와이어 색상

와이어 배치

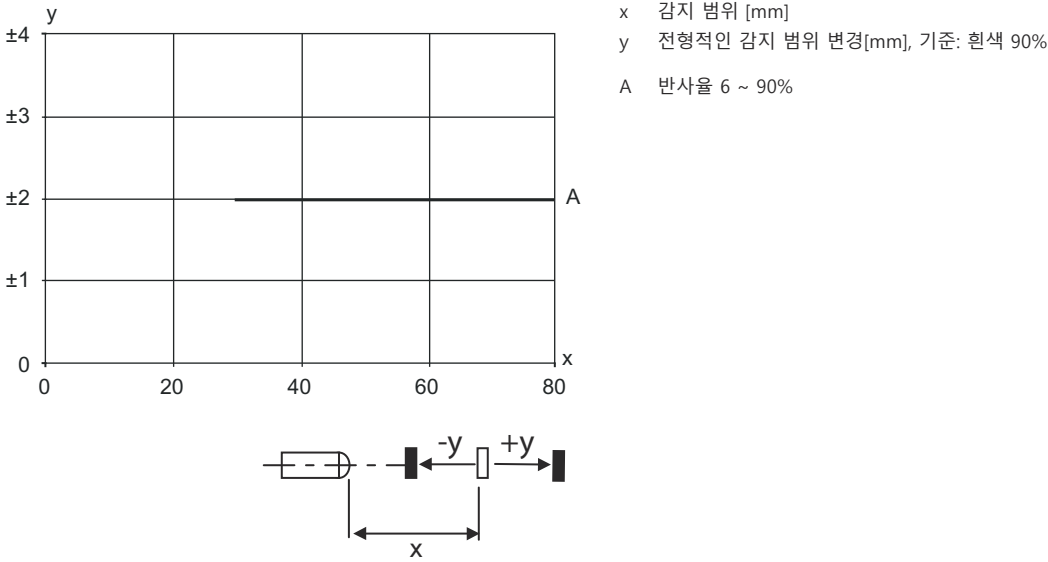
갈색	V+
흰색	n.c.
청색	GND
흑색	OUT 1

다이아그램

전형적인 반응 거동(흰색 90%)



흑백 거동 유형



조작 및 표시

LED	디스플레이	의미
1	녹색, 연속 점등	작동 준비
2	황색, 연속 점등	물체 감지됨

제품 키워드

제품 명칭: AAA 3C d EE-f.GG H/i J-K

AAA3C	동작 원리 / 설계 HT3C: 배경 억제 기능이 있는 반사 광센서 LS3C: 투수광 포토 센서 송신기 LE3C: 투수광 포토 센서 수신기 PRK3C: 편광 필터가 있는 반사판 포토센서
d	라이트 종류 해당 사항 없음: 적색광 I: 적외선
EE	광원 해당 사항 없음: LED L1: 레이저 등급 1 L2: 레이저 등급 2
f	사전 설정된 감지 범위(옵션) 해당 사항 없음: 데이터 시트에 따른 감지 범위 xxxF: 사전 설정된 감지 범위[mm]
GG	장비 해당 사항 없음: 기본형 A: 위치 설정 작업용 오토콜리메이션 원리(단일 렌즈) B: M3 나사 슬리브가 2개 있는 하우징 모델, 활동 F: 고정된 스캔 거리 L: 긴 라이트 스팟 S: 짧은 라이트 스팟 T: 추적 기능이 없는 고투명 병을 위한 오토콜리메이션 원리(단일 렌즈) TT: 추적 기능이 있는 고투명 병을 위한 오토콜리메이션 원리(단일 렌즈) V: V-오펙 XL: 매우 긴 라이트 스팟 X: 확장형 모델 HF: HF 조명(LED) 억제
H	감지 범위 설정 HT에 해당되지 않는 사항: 8 회전 스피들을 통한 조절식 감지 범위 반사판 포토센서의 경우 해당되지 않는 사항(PPK): 감지 범위 설정 가능 1: 270° 포텐셔미터 3: 버튼을 이용한 터치인 6: 자동 터치인
i	스위칭 출력 / 기능 OUT 1/IN: 핀 4 또는 흑색 와이어 2: NPN 트랜지스터 출력, 라이트 스위칭 N: NPN 트랜지스터 출력, 다크 스위칭 4: PNP 트랜지스터 출력, 라이트 스위칭 P: PNP 트랜지스터 출력, 다크 스위칭 6: Push-Pull(푸시풀) 스위칭 출력, PNP 라이트 스위칭, NPN 다크 스위칭 G: Push-Pull(푸시풀) 스위칭 출력, PNP 다크 스위칭, NPN 라이트 스위칭 L: IO-Link 인터페이스(SIO 모드: PNP 라이트 스위칭, NPD 다크 스위칭) 8: 활성화 입력(High 신호를 이용한 활성화) X: 핀 할당되지 않음 1: IO-Link/라이트스위칭(NPN)/다크스위칭(PNP)
J	스위칭 출력 / 기능 OUT 2/IN: 핀 2 또는 흰색 와이어) 2: NPN 트랜지스터 출력, 라이트 스위칭 N: NPN 트랜지스터 출력, 다크 스위칭 4: PNP 트랜지스터 출력, 라이트 스위칭 P: PNP 트랜지스터 출력, 다크 스위칭 6: Push-Pull(푸시풀) 스위칭 출력, PNP 라이트 스위칭, NPN 다크 스위칭 G: Push-Pull(푸시풀) 스위칭 출력, PNP 다크 스위칭, NPN 라이트 스위칭 W: 경고 출력 X: 핀 할당되지 않음 8: 활성화 입력(High 신호를 이용한 활성화) 9: 비활성화 입력(High 신호를 이용한 비활성화) T: 케이블을 이용한 터치인
K	전기 연결 해당 사항 없음: 케이블, 표준 길이 2,000mm, 4선 5000: 케이블, 기본 길이 5,000mm, 4선 M8: M8 원형 커넥터, 4핀(커넥터) M8.3: M8 원형 커넥터, 3핀(커넥터) 200-M8: 케이블, 길이 200mm, M8 원형 커넥터 포함, 4핀, 축방향(커넥터) 200-M8.3: 케이블, 길이 200mm, M8 원형 커넥터 포함, 3핀, 축방향(커넥터) 200-M12: 케이블, 길이 200mm, M12 원형 커넥터 포함, 4핀, 축방향(커넥터)

참고



제공되는 모든 장치 유형 목록은 로이체의 웹 사이트 www.leuze.com을 참조하십시오.

참고



용도에 맞게 사용해야 합니다!



이 제품은 안전 센서가 아니며 사람을 보호하는 장치가 아닙니다.
 자격이 있는 사람만 제품을 작동해야 합니다.
 반드시 규정에 맞게 제품을 사용하십시오.

UL 애플리케이션에서:



UL 적용 분야에서는 NEC(National Electric Code)에 따른 등급 2 회로에서만 사용을 허용합니다.


These proximity switches shall be used with UL Listed Cable assemblies rated 30V, 0.5A min, in the field installation, or equivalent (categories: CYJV/ CYJV7 or PVVA/PVVA7)

상세 정보


광원: 주변 온도 25°C에서 평균 기대 수명 100,000시간

액세서리

고정 기술 - 고정 받침대

	품목 번호	명칭	품목	설명
	50060511	BT 3	고정 부품	고정 부품 모델: Winkel L-Form 마운팅, 시스템 측: Durchgangsbefestigung 마운팅, 장치 측: schraubbar 고정 부품 종류: starr 재료: Metall

고정 기술 - 원형 로드 마운트

	품목 번호	명칭	품목	설명
	50117255	BTU 200M-D12	설치 시스템	고정 부품 모델: Montagesystem 마운팅, 시스템 측: für Rundstange 12 mm, Blechklemmbefestigung 마운팅, 장치 측: schraubbar, für M3-Schrauben geeignet 고정 부품 종류: klemmbar, drehbar 360°, justierbar 재료: Metall

참고



제공되는 모든 액세서리 품목의 목록은 로이체 웹 사이트에서 품목 세부사항 페이지의 다운로드 탭을 참조하십시오.