

## Karta danych technicznych

### Refleksyjny polaryzowany czujnik

Nr art.: 50133706  
PRK3CL1.BT3/LP-M8



Ilustracja może się różnić od stanu rzeczywistego

#### Treść

- Dane techniczne
- Rysunki wymiarowe
- Przyłącze elektryczne
- Obsługa i wskazanie
- Reflektory & folia refleksyjna
- Kod artykułu
- Wskazówki
- Dalsze informacje
- Akcesoria



## Dane techniczne

### Dane podstawowe

Seria	3C
Zasada działania	Zasada refleksji
Aplikacja	Wykrywanie przezroczystych folii Wykrywanie wysokoprzezroczystych butelek

### Wersja specjalna

Wersja specjalna	Automatyczna kolimacja
------------------	------------------------

### Dane optyczne

Zasięg roboczy	gwarantowany zasięg
Zasięg roboczy	0 ... 0,4 m
Granica zakresu pracy	typowy zasięg
Granica zakresu pracy	0 ... 0,5 m
Przebieg wiązki	skolimowany
Źródło światła	Laser, czerwony
Długość fal świetlnych	655 nm
Klasa lasera	1, IEC/EN 60825-1:2007
Maks. moc lasera	0,0017 W
Forma sygnału wysyłanego	impulsowy
Czas trwania impulsu	5,3 $\mu$ s
Wielkość plamki świetlnej [dla odstępu czujników]	1 mm [500 mm]
Rodzaj geometrii plamki świetlnej	okrągły
Przesunięcie kątowe	typ. $\pm 2^\circ$

### Dane elektryczne

Okablowanie ochronne	Ochrona przecizwarciova Ochrona przed zamianą biegunów
----------------------	---

#### Parametry wydajnościowe

Napięcie zasilania $U_B$	10 ... 30 V, DC, w tym tętnienie resztkowe
Tętnienie resztkowe	0 ... 15 %, z $U_B$
Prąd w obwodzie otwartym	0 ... 15 mA

#### Wyjścia

Liczba cyfrowych wyjść przełączających	2 Piece(s)
--	------------

#### Wyjścia przełączające

Rodzaj napięcia	DC
Prąd przełączający, maks.	100 mA
Napięcie przełączające	high: $\geq(U_B - 2V)$ low: $\leq 2V$

#### Wyjście przełączające 1

Przypisanie	Przyłącze 1, pin 4
Element przełączający	Tranzystor, Push-pull
Zasada przełączania	IO-Link / rozjaśniający (PNP)/ ściemniający (NPN)

#### Wyjście przełączające 2

Przypisanie	Przyłącze 1, pin 2
Element przełączający	Tranzystor, PNP
Zasada przełączania	ściemniający

### Zachowanie czasowe

Częstotliwość przełączania	3.000 Hz
Czas reakcji	0,17 ms
Opóźnienie gotowości	300 ms

### Interfejs

Rodzaj	IO-Link
IO-Link	
COM-Mode	COM2
Min. cycle time	COM2 = 2,3 ms
Frametyp	2.5
Specyfikacja	V1.1
SIO-Mode support	Tak

### Przyłącze

#### Przyłącze 1

Funkcja	Sygnal IN Sygnal OUT Zasilanie napięciem
Rodzaj przyłącza	Wtyczki okrągłe
Rozmiar gwintu	M8
Typ	male
Materiał	Metal
Liczba pinów	4 -pin

### Dane mechaniczne

Wymiar (B x H x L)	11,4 mm x 34,2 mm x 18,3 mm
Materiał obudowy	Tworzywo sztuczne
Obudowa z tworzywa sztucznego	PC-ABS
Materiał osłony obiektywu	Tworzywo sztuczne / PMMA
Masa netto	10 g
Kolor obudowy	czerwony
Rodzaj mocowania	Dwie tuleje gwintowane M3 przez opcjonalny element mocujący
Kompatybilność materiałowa	ECOLAB

### Obsługa i wskazanie

Rodzaj wskazania	LED
Liczba LED	2 Piece(s)
Elementy sterujące	Przycisk przyuczania
Funkcja elementu obsługowego	Ustawianie czułości

### Parametry otoczenia

Temperatura otoczenia podczas pracy	-10 ... 55 °C
Temperatura otoczenia w miejscu przechowywania	-40 ... 70 °C

### Certyfikaty

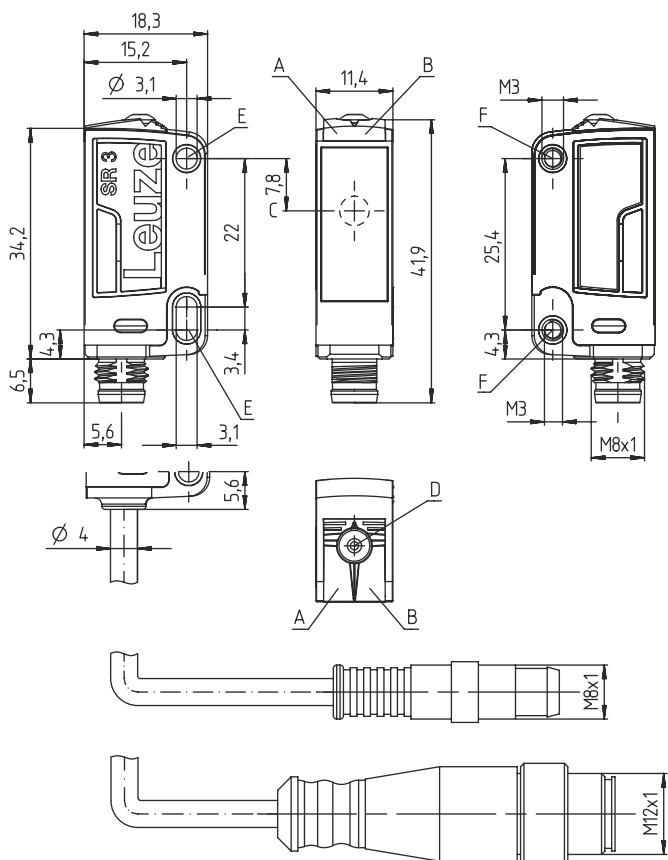
Stopień ochrony	IP 67 IP 69K
Klasa ochrony	III
Dopuszczenia	c UL US
Obowiązujące normy	IEC 60947-5-2

### Klasyfikacja

eCl@ss 5.1.4	27270902
eCl@ss 8.0	27270902
eCl@ss 9.0	27270902
eCl@ss 10.0	27270902
eCl@ss 11.0	27270902
ETIM 5.0	EC002717
ETIM 6.0	EC002717
ETIM 7.0	EC002717

# Rysunki wymiarowe

Wszystkie wymiary są podane w milimetrach



- A Dioda LED zielona
- B Dioda LED żółta
- C Oś optyczna
- D Przycisk przyuczenia
- E Tuleja mocująca (standard)
- F Tuleja gwintowana (seria 3C.B)

## Przyłącze elektryczne

### Przyłącze 1

Funkcja	Sygnal IN Sygnal OUT Zasilanie napięciem
Rodzaj przyłącza	Wtyczki okrągłe
Rozmiar gwintu	M8
Typ	male
Materiał	Metal
Liczba pinów	4 -pin

Pin	Obsadzenie pinów
1	V+
2	OUT 2
3	GND
4	IO-Link / OUT 1






## Obsługa i wskazanie

LED	Wskazanie	Znaczenie
1	zielony, światło ciągłe	Gotowość do pracy
2	żółty, światło ciągłe	Wolna ścieżka światła

## Obsługa i wskazanie

LED	Wskazanie	Znaczenie
2	żółty, migające	Wolna ścieżka światła, brak rezerwy funkcjonalnej

## Reflektory & folia refleksyjna

	Nr art.	Oznaczenie	Zasięg roboczy Granica zakresu	Opis
	50110191	REF 6-A-25x25	0 ... 0,4 m 0 ... 0,5 m	Konstrukcja: rechteckig Potrójna wielkość: 0,3 mm Powierzchnia refleksyjna: 25 mm x 25 mm Materiał: Kunststoff Chemiczne oznaczenie materiału: PMMA Mocowanie: selbstklebend
	50114185	REF 6-S-20x40	0 ... 0,4 m 0 ... 0,5 m	Konstrukcja: rechteckig Potrójna wielkość: 0,3 mm Powierzchnia refleksyjna: 16 mm x 38 mm Materiał: Kunststoff Materiał nośnika: Kunststoff Chemiczne oznaczenie materiału: PMMA8N Mocowanie: schraubbar
	50112142	TK BR 53	0 ... 0,4 m 0 ... 0,5 m	Konstrukcja: rechteckig Potrójna wielkość: 0,3 mm Powierzchnia refleksyjna: 29 mm x 10 mm Materiał: Kunststoff Materiał nośnika: Edelstahl Chemiczne oznaczenie materiału: Edelstahl Mocowanie: Gehäusepassung

## Kod artykułu

Oznaczenie artykułu: AAA 3C d EE-f.GG H/i J-K

<b>AAA3C</b>	<b>Zasada działania / konstrukcja</b> HT3C: czujnik dyfuzyjny z tłumieniem tła LS3C: nadajnik jednokierunkowego czujnika fotoelektrycznego LS3C: odbiornik jednokierunkowego czujnika fotoelektrycznego PRK3C: czujnik fotoelektryczny z filtrem polaryzacyjnym
<b>d</b>	<b>Rodzaj światła</b> brak: światło czerwone I: światło podczerwone
<b>EE</b>	<b>Źródło światła</b> brak: LED L1: laser klasy 1 L2: laser klasy 2
<b>f</b>	<b>Wstępnie ustawiony zasięg (opcjonalnie)</b> brak: zasięg według karty danych xxxF: wstępnie ustawiony zasięg [mm]
<b>GG</b>	<b>Wyposażenie</b> brak: Standard A: zasada automatycznej kolimacji (wersja jednosoczewkowa) dla zadań pozycjonowania B: obudowa w wersji z dwoma tulejami gwintowanymi M3, z mosiądzu F: zasięg ustawiony na stałe L: długa plamka świetlna S: mała plamka świetlna T: zasada automatycznej kolimacji (wersja jednosoczewkowa) dla wysokoprzeźroczystych butelek bez trackingu TT: zasada automatycznej kolimacji (wersja jednosoczewkowa) dla wysokoprzeźroczystych butelek z trackingiem V: Optyka V XL: bardzo długa plamka świetlna X: wariant Extended HF: przesłanianie oświetlenia HF (LED)

## Kod artykułu

<b>H</b>	<b>Regulacja zasięgu</b> brak przy HT: zasięg nastawiany poprzez 8-biegowe wrzeciono brak w czujnikach fotoelektrycznych (PRK): zasięgu nie można nastawiać 1: potencjometr 270° 3: przyuczanie poprzez przycisk 6: Auto-Teach
<b>i</b>	<b>Wyjście przełączające / funkcja OUT 1/IN: pin 4 lub czarna żyła</b> 2: wyjście tranzystorowe NPN, rozjaśniające N: wyjście tranzystorowe NPN, ściemniające 4: wyjście tranzystorowe PNP, rozjaśniające P: wyjście tranzystorowe PNP, ściemniające 6: wyjście przełączające Push-Pull (przeciwtakt), PNP rozjaśniające, NPN ściemniające G: wyjście przełączające Push-Pull (przeciwtakt), PNP ściemniające, NPN rozjaśniające L: interfejs IO-Link (tryb SIO: PNP rozjaśniający, NPN ściemniający) 8: wejście aktywujące (aktywacja przez High-Signal) X: pin bez obsadzenia 1: IO-Link / rozjaśniający (NPN)/ściemniający (PNP)
<b>J</b>	<b>Wyjście przełączające / funkcja OUT 2/IN: pin 2 lub biała żyła</b> 2: wyjście tranzystorowe NPN, rozjaśniające N: wyjście tranzystorowe NPN, ściemniające 4: wyjście tranzystorowe PNP, rozjaśniające P: wyjście tranzystorowe PNP, ściemniające 6: wyjście przełączające Push-Pull (przeciwtakt), PNP rozjaśniające, NPN ściemniające G: wyjście przełączające Push-Pull (przeciwtakt), PNP ściemniające, NPN rozjaśniające W: wyjście ostrzegawcze X: pin bez obsadzenia 8: wejście aktywujące (aktywacja przez High-Signal) 9: wejście dezaktywujące (dezaktywacja przez High-Signal) T: przyuczanie poprzez przewód
<b>K</b>	<b>Przyłącze elektryczne</b> brak: przewód, długość standardowa 2000 mm, 4-żyłowy 5000: przewód, długość standardowa 5000 mm, 4-żyłowy M8: okrągły łącznik wtykowy M8, 4-biegunowy (wtyczka) M8.3: okrągły łącznik wtykowy M8, 3-biegunowy (wtyczka) 200-M8: przewód, długość 200 mm z okrągłym połączeniem wtykowym M8, 4-biegunowy, osiowy (wtyczka) 200-M8.3: przewód, długość 200 mm z okrągłym połączeniem wtykowym M8, 3-biegunowy, osiowy (wtyczka) 200-M12: przewód, długość 200 mm z okrągłym połączeniem wtykowym M12, 4-biegunowy, osiowy (wtyczka)

### Wskazówka



Lista ze wszystkimi dostępnymi typami urządzeń znajduje się na stronie internetowej Leuze [www.leuze.com](http://www.leuze.com).

## Wskazówki



### Przestrzegać użytkowania zgodnego z przeznaczeniem!



- ☞ Produkt nie jest czujnikiem bezpieczeństwa i nie służy do ochrony osób.
- ☞ Produkt może być eksploatowany tylko przez osoby kompetentne.
- ☞ Produkt stosować tylko zgodnie z przeznaczeniem.

### W przypadku aplikacji UL:



- ☞ W aplikacjach UL dopuszczalne jest używanie wyłącznie w obwodach prądowych Class 2 zgodnie z NEC (National Electric Code).
- ☞ These proximity switches shall be used with UL Listed Cable assemblies rated 30V, 0.5A min, in the field installation, or equivalent (categories: CYJV/ CYJV7 or PVVA/PVVA7)

## Wskazówki



### OSTRZEŻENIE! PROMIENIOWANIE LASEROWE – LASER KLASY 1



Urządzenie spełnia wymogi zgodnie z IEC 60825-1:2007 (EN 60825-1:2007) dla produktu **klasy lasera 1** oraz ustaleń zgodnych z U.S. 21 CFR 1040.10 z odchyleniami odpowiednimi dla „Laser Notice No. 50” z 24.06.2007.

☞ Proszę przestrzegać obowiązujących ustawowych i lokalnych przepisów dotyczących ochrony przeciwlaserowej.

☞ Ingerencje w urządzenie i jego modyfikacje są zabronione.

Urządzenie nie ma części ustawianych ani konserwowanych przez użytkownika.



Naprawa może być przeprowadzana wyłącznie przez Leuze electronic GmbH + Co. KG.

## Dalsze informacje

- Źródło światła: średnia żywotność 50 000 h w temperaturze otoczenia 25°C
- Czas reakcji: dla krótkich czasów opadania zalecane jest obciążenie rezystancyjne ok. 5 kOhm
- Suma prądów wyjściowych dla obu wyjść, 50 mA dla temperatury otoczenia > 40°C
- Dopuszczalny zakres temperatury pracy w trybie IO-Link: -10°C...+40°C

## Akcesoria

### Technika przyłączeniowa – kable przyłączeniowe

	Nr art.	Oznaczenie	Artykuł	Opis
 	50130850	KD U-M8-4A-V1-050	Kabel przyłączeniowy	Przyłącze 1: Rundstecker, M8, axial, female, 4 -pin Przyłącze 2: offenes Ende Ekranowane: NO Długość przewodu: 5.000 mm Materiał płaszczka: PVC
 	50130871	KD U-M8-4W-V1-050	Kabel przyłączeniowy	Przyłącze 1: Rundstecker, M8, gewinkelt, female, 4 -pin Przyłącze 2: offenes Ende Ekranowane: NO Długość przewodu: 5.000 mm Materiał płaszczka: PVC

### Technika zamocowań – kątowniki mocujące

	Nr art.	Oznaczenie	Artykuł	Opis
	50139831	BT 205M	Element mocujący	Mocowanie, po stronie instalacji: Durchgangsbefestigung Mocowanie, po stronie urządzenia: schraubbar Rodzaj elementu mocującego: starr Materiał: Metall

## Akcesoria

### Technika zamocowań – mocowania okrągłych prętów

	Nr art.	Oznaczenie	Artykuł	Opis
	50117255	BTU 200M-D12	System montażowy	Wersja elementu mocującego: Montagesystem Mocowanie, po stronie instalacji: für Rundstange 12 mm, Blechklemmbefestigung Mocowanie, po stronie urządzenia: schraubbar, für M3-Schrauben geeignet Rodzaj elementu mocującego: klemmbar, drehbar 360°, justierbar Materiał: Metall

### Mikroreflektory triadowe

	Nr art.	Oznaczenie	Artykuł	Opis
	50114185	REF 6-S-20x40	Reflektor	Konstrukcja: rechteckig Potrójna wielkość: 0,3 mm Powierzchnia refleksyjna: 16 mm x 38 mm Materiał: Kunststoff Materiał nośnika: Kunststoff Chemiczne oznaczenie materiału: PMMA8N Mocowanie: schraubbar

### Folie refleksyjne do aplikacji laserowych i szkła przezroczystego

	Nr art.	Oznaczenie	Artykuł	Opis
	50110191	REF 6-A-25x25	Folia refleksyjna	Konstrukcja: rechteckig Potrójna wielkość: 0,3 mm Powierzchnia refleksyjna: 25 mm x 25 mm Materiał: Kunststoff Chemiczne oznaczenie materiału: PMMA Mocowanie: selbstklebend

#### Wskazówka



Listę z dostępnymi akcesoriami można znaleźć na stronie internetowej Leuze w zakładce Download strony ze szczegółami artykułów.