

Technisch gegevensblad

Sensor achtergrondonderdrukking

Art.-nr.: 50133618

HT3CL2.B/4P-M8



Afbeelding kan afwijken

Inhoud

- Technische gegevens
- Maattekeningen
- Elektrische aansluiting
- Diagrammen
- Bediening en display
- Artikelsleutel
- Opmerkingen
- Meer informatie
- Toebehoren



Technische gegevens

Basisgegevens

Serie	3C
Werkingsprincipe	Tastprincipe met achtergrondonderdrukking

Optische gegevens

zwart-wit-fout	< 10% tot en met 250 mm
Bedrijfsreikwijdte	gewaarborgde reikwijdte
Bedrijfsreikwijdte, wit 90%	0,015 ... 0,55 m
Bedrijfsreikwijdte, grijs 18%	0,015 ... 0,44 m
Bedrijfsreikwijdte, zwart 6%	0,015 ... 0,25 m
Reikwijdtegrenzen	typische reikwijdte
Reikwijdtegrenzen	0,015 ... 0,55 m
Instelbereik	20 ... 550 mm
Straalverloop	gecollimeerd
Lichtbron	Laser, Rood
Golflengte	650 nm
Laserklasse	2, IEC/EN 60825-1:2007
Max. laservermogen	0,0045 W
Zendsignaalvorm	gepulst
Pulsduur	5,1 µs
Lichtvlek grootte [bij sensorafstand]	1 mm [550 mm]
Type lichtvlekgeometrie	rond
Fouthoek	typisch ± 2°

Elektrische gegevens

Bluscircuit	Kortsluitbeveiliging Ompoolbeveiliging Overspanningsbeveiliging
-------------	---

Prestatiegegevens

Voedingsspanning U_B	10 ... 30 V, DC, incl. restdrempel
Restdrempel	0 ... 10 %, van U_B
Nullaststroom	0 ... 20 mA

Uitgangen

Aantal digitale schakeluitgangen	2 St.
----------------------------------	-------

Schakeluitgangen

Spanningstype	DC
Schakelstroom, max.	100 mA
Schakelspanning	high: $\geq(U_B - 2V)$ low: $\leq 2V$

Schakeluitgang 1

Toewijzing	Aansluiting 1, pin 4
Schakelement	Transistor, PNP
Schakelprincipe	lichtschakelend

Schakeluitgang 2

Toewijzing	Aansluiting 1, pin 2
Schakelement	Transistor, PNP
Schakelprincipe	donkerschakelend

Tijdgedrag

Schakelfrequentie	3.000 Hz
Aanspreektijd	0,16 ms
Afvaltijd	0,16 ms
Gereedheidsvertraging	300 ms
Aanspreekdender	55 µs

Aansluiting 1

Functie	Signaal OUT Spanningsvoorziening
Type aansluiting	Ronde stekker
Schroefdraadmaat	M8
Type	male
Materiaal	Metaal
Aantal polen	4 -polig

Mechanische gegevens

Afmeting (b x h x l)	11,4 mm x 34,2 mm x 18,3 mm
Materiaal behuizing	Kunststof
Behuizing kunststof	PC-ABS
Materiaal optiekafdekking	Kunststof / PMMA
Nettogewicht	10 g
Kleur behuizing	Rood
Type bevestiging	Twee M3-schroefdraadhulzen via optioneel bevestigingsonderdeel
Materiaalverdraagzaamheid	ECOLAB

Bediening en display

Type weergave	LED
Aantal LED's	2 St.
Bedieningselementen	Meergangs-spindel
Functie van bedieningselement	Scanafstandsinstelling

Omgevingsgegevens

Omgevingstemperatuur bedrijf	-40 ... 55 °C
Omgevingstemperatuur opslag	-40 ... 70 °C

Certificeringen

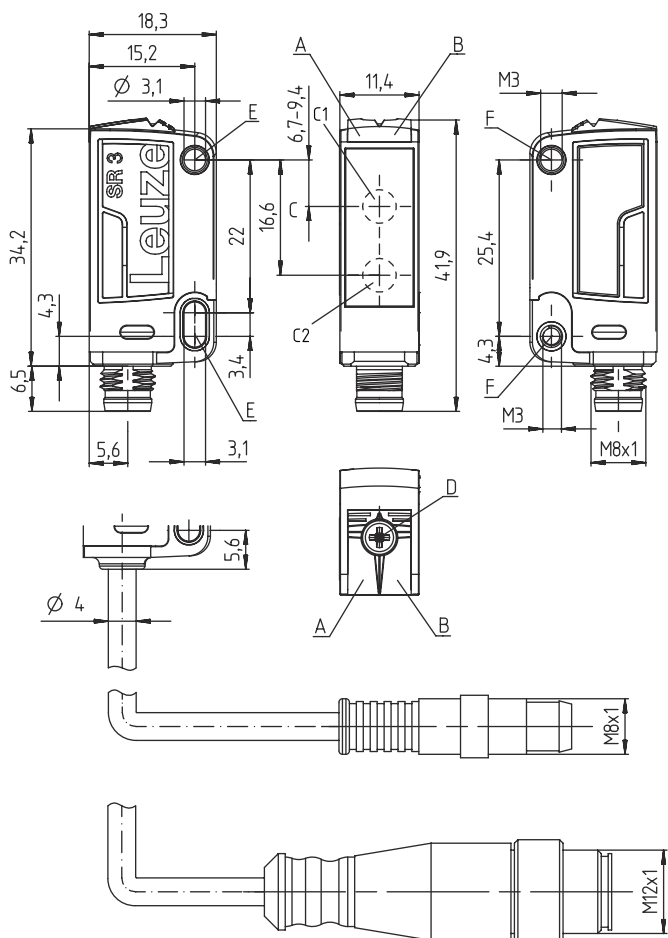
Beschermingsgraad	IP 67 IP 69K
Beschermingsgraad	III
Goedkeuringen	c UL US
Geldige norm	IEC 60947-5-2

Classificatie

Douanetariefnummer	85365019
eCl@ss 5.1.4	27270904
eCl@ss 8.0	27270904
eCl@ss 9.0	27270904
eCl@ss 10.0	27270904
eCl@ss 11.0	27270904
ETIM 5.0	EC002719
ETIM 6.0	EC002719
ETIM 7.0	EC002719

Maattekeningen

Alle maten in millimeter



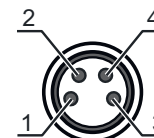
- A LED groen
- B LED geel
- C Optische as
- C1 Ontvanger
- C2 Zender
- D Meergangs-spindel
- E Bevestigingshuls (standaard)
- F Schroefdraadhuls (serie 3C.B)

Elektrische aansluiting

Aansluiting 1

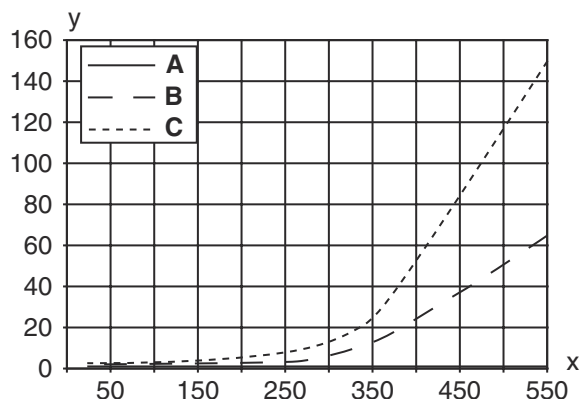
Functie	Signaal OUT
	Spanningsvoorziening
Type aansluiting	Ronde stekker
Schroefdraadmaat	M8
Type	male
Materiaal	Metaal
Aantal polen	4 -polig

Pin	Pintoewijzing
1	V+
2	OUT 2
3	GND
4	OUT 1



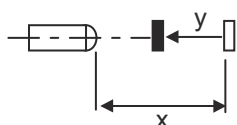
Diagrammen

Typisch zwart-wit-gedrag



x Afstand [mm]
y Reductie van de tastafstand [mm]

A wit 90%
B grijs 18%
C zwart 6%



Bediening en display

LED	Display	Verklaring
1	groen, permanent aan	Bedrijfsgeedheid
2	geel, permanent aan	Object herkend

Artikelsleutel

Artikelaanduiding: **AAA 3C d EE-f.GG H/i J-K**

AAA3C	Werkingsprincipe / bouwvorm HT3C: Reflectorlichttaster met achtergrondonderdrukking LS3C: zender-ontvanger systeem zender LE3C: zender-ontvanger systeem ontvanger PRK3C: Reflectorfotocel met polarisatiefilter
d	Lichttype Vervalt: rood licht I: infrarood
EE	Lichtbron Vervalt: LED L1: Laserklasse 1 L2: Laserklasse 2
f	Vooringestelde tastafstand (optioneel) Vervalt: reikwijdte volgens gegevensblad xxxF: vooringestelde tastafstand [mm]
GG	Uitrusting Vervalt: standaard A: autocollimatieprincipe (enkele lens) voor positioneringstaken B: uitvoering behuizing met twee M3 schroefdraadhulzen, messing F: vast ingestelde tastafstand L: lange lichtvlek S: kleine lichtvlek T: autocollimatieprincipe (enkele lens) voor hoogtransparante flessen zonder tracking TT: autocollimatieprincipe (enkele lens) voor hoogtransparante flessen met tracking V: V-optiek XL: extra lange lichtvlek X: extended-variant HF: onderdrukking van HF verlichting (LED)

Artikelsleutel

H	Reikwijdte-instelling Vervalt bij HT: tastafstand instelbaar via 8-slagsspindel Vervalt bij reflectorfotozellen (PRK): reikwijdte niet instelbaar 1: potentiometer 270° 3: teach-in via toets 6: auto-teach
i	Schakeluitgang / functie OUT 1/IN: pin 4 of ader zwart 2: NPN-transistoruitgang, lichtschakelend N: NPN-transistoruitgang, donkerschakelend 4: PNP-transistoruitgang, lichtschakelend P: PNP-transistoruitgang, donkerschakelend 6: push-pull schakeluitgang, PNP lichtschakelend, NPN donkerschakelend G: push-pull schakeluitgang, PNP donkerschakelend, NPN lichtschakelend L: IO-Link-interface (SIO-mode: PNP lichtschakelend, NPN donkerschakelend) 8: activeringsingang (activering met high-signaal) X: Pin niet toegewezen 1: IO-Link / lichtschakelend (NPN)/donkerschakelend (PNP)
J	Schakeluitgang / functie OUT 2/IN: pin 2 of ader wit 2: NPN-transistoruitgang, lichtschakelend N: NPN-transistoruitgang, donkerschakelend 4: PNP-transistoruitgang, lichtschakelend P: PNP-transistoruitgang, donkerschakelend 6: push-pull schakeluitgang, PNP lichtschakelend, NPN donkerschakelend G: push-pull schakeluitgang, PNP donkerschakelend, NPN lichtschakelend W: alarmuitgang X: Pin niet toegewezen 8: activeringsingang (activering met high-signaal) 9: deactiveringsingang (deactivering met high-signaal) T: teach-in via leiding
K	Elektrische aansluiting Vervalt: kabel, standaardlengte 2000 mm, 4-aderig 5000: kabel, standaardlengte 5000 mm, 4-aderig M8: ronde M8-stekkerverbinding, 4-polig (stekker) M8.3: ronde M8-stekkerverbinding, 3-polig (stekker) 200-M8: kabel, lengte 200 mm met ronde M8-stekkerverbinding, 4-polig, axiaal (stekker) 200-M8.3: kabel, lengte 200 mm met ronde M8-stekkerverbinding, 3-polig, axiaal (stekker) 200-M12: kabel, lengte 200 mm met ronde M12-stekkerverbinding, 4-polig, axiaal (stekker)

Opmerking



Een lijst met alle beschikbare apparaattypen vindt u op de webpagina van Leuze via www.leuze.com.

Opmerkingen



Gebruiken voor het bedoeld gebruik!



- ☞ Het product is geen veiligheidssensor en dient niet voor personenbeveiliging.
- ☞ Het product mag alleen door een bevoegd persoon in bedrijf worden gesteld.
- ☞ Het product uitsluitend gebruiken volgens het bedoeld gebruik.

Bij UL-applicaties:



- ☞ Bij UL-applicaties is het gebruik alleen toegestaan in Class-2-stroomcircuits volgens NEC (National Electric Code).
- ☞ These proximity switches shall be used with UL Listed Cable assemblies rated 30V, 0,5A min, in the field installation, or equivalent (categories: CYJV/ CYJV7 or PVVA/PVVA7)

Opmerkingen

LET OP! LASERSTRAAL – LASER KLASSE 2



Niet in de straal kijken!

Het apparaat voldoet aan de eisen van IEC 60825-1:2007 (EN 60825-1:2007) voor een product uit de **laserklasse 2** evenals de bepalingen van U.S. 21 CFR 1040.10 met de afwijking m.b.t. de "Laser Notice No. 50" van 24-06-2007.

- ☞ Kijk nooit direct in de laserstraal of in de richting van reflecterende laserstralen! Bij langer in de straal kijken, bestaat het gevaar voor netvliesletsel.
- ☞ Richt de laserstraal van het apparaat nooit op personen!
- ☞ Onderbreek de laserstraal met een ondoorzichtig, niet reflecterend object, als de laserstraal onbedoeld gericht wordt op een persoon.
- ☞ Vermijd tijdens montage en uitlijning van het apparaat reflecties van de laserstraal door spiegelende oppervlakken!
- ☞ VOORZICHTIG! Worden andere dan de hier vermelde bedienings- en afstelinrichtingen gebruikt of andere procedures uitgevoerd, kan dit een gevaarlijke stralingsblootstelling veroorzaken.
- ☞ De geldende wettelijke en lokale laserveiligheidsbepalingen opvolgen.
- ☞ Ingrepen en wijzigingen aan het apparaat zijn niet toegestaan.
Het apparaat bevat geen door de gebruiker in te stellen of te onderhouden onderdelen.
Reparaties mogen uitsluitend door Leuze electronic GmbH + Co. KG worden uitgevoerd.

OPMERKING



Laserwaarschuwings- en laserinstructieborden aanbrengen!

Op het apparaat zijn laserwaarschuwings- en laserinstructieborden aangebracht. Bij het apparaat worden zelfklevende laserwaarschuwings- en laserinstructieplaatjes (stickers) meegeleverd in verschillende talen.

- ☞ Het laserwaarschuwingsbord in de juiste taal voor de locatie aanbrengen. Bij gebruik van het apparaat in de VS, de sticker met het opschrift "Complies with 21 CFR 1040.10" gebruiken.
- ☞ De laserwaarschuwings- en laserinstructieborden in de buurt van het apparaat aanbrengen, als op het apparaat geen borden zijn aangebracht (bijv. omdat het apparaat hier te klein voor is) of als op het apparaat aangebrachte laserwaarschuwings- en laserinstructieborden door de inbouwsituatie worden verborgen.
- ☞ De laserwaarschuwings- en laserinstructieborden zodanig aanbrengen dat ze leesbaar zijn, zonder dat blootstelling aan de laserstraal van het apparaat of andere optische straling noodzakelijk is.

Meer informatie

- Lichtbron: gemiddelde levensduur 50.000 uur bij omgevingstemperatuur 25°C
- Aanspreektijd: voor korte afvaltijden wordt ohmse belasting van ca. 5 kOhm aanbevolen
- Som van de uitgangsströmen voor beide uitgangen, 50 mA bij omgevingstemperaturen > 40 °C

Toebehoren

Aansluittechniek - aansluitkabels

	Art.-nr.	Benaming	Artikel	Beschrijving
 	50130850	KD U-M8-4A-V1-050	Aansluitkabel	Aansluiting 1: Ronde stekker, M8, axiaal, female, 4 -polig Aansluiting 2: open uiteinde Afgeschermd: Nee Kabellengte: 5.000 mm Materiaal mantel: PVC

Toebehoren

	Art.-nr.	Benaming	Artikel	Beschrijving
	50130871	KD U-M8-4W-V1-050	Aansluitkabel	Aansluiting 1: Ronde stekker, M8, gebogen, female, 4 -polig Aansluiting 2: open uiteinde Afgeschermd: Nee Kabellengte: 5.000 mm Materiaal mantel: PVC

Bevestigingstechniek - bevestigingshoekprofielen

	Art.-nr.	Benaming	Artikel	Beschrijving
	50139831	BT 205M	Bevestigingsonderdeel	Bevestiging, installatiezijde: Doorgaande bevestiging Bevestiging, apparaatzijde: schroefbaar Type bevestigingsonderdeel: star Materiaal: Metaal

Bevestigingstechniek - bevestigingen voor ronde stangen

	Art.-nr.	Benaming	Artikel	Beschrijving
	50117255	BTU 200M-D12	Montagesysteem	Uitvoering van bevestigingsonderdeel: Montagesysteem Bevestiging, installatiezijde: voor ronde stang 12 mm, Plaatklembevestiging Bevestiging, apparaatzijde: schroefbaar, Geschikt voor M3-schroeven Type bevestigingsonderdeel: klembaar, draaibaar 360°, instelbaar Materiaal: Metaal

Opmerking



Een lijst met alle beschikbare toebehoren vindt u op de webpagina van Leuze onder het downloadtabblad van de artikeldetailpagina.