

기술 데이터 시트

배경 억제 확산 센서

품목 번호: 50133615

HT3CL1.B/4P



그림과 차이가 날 수 있습니다

내용

- 기술 데이터
- 치수 도면
- 전기 연결
- 다이어그램
- 조작 및 표시
- 제품 키워드
- 참고
- 상세 정보
- 액세서리



기술 데이터

기본 데이터

시리즈	3C
작동 원리	배경 블랭킹을 이용한 터치 원리

광학 데이터

흑백 오류	< 10% ~ 170mm
감지 범위	안정된 감지 범위
작동 감지 범위, 백색 90%	0.015 ... 0.4 m
작동 감지 범위, 회색 18%	0.015 ... 0.25 m
작동 감지 범위, 흑색 6%	0.015 ... 0.17 m
제한 감지 범위	* 일반적인 감지 범위
제한 감지 범위	0.015 ... 0.4 m
설정 범위	20 ... 400 mm
빔 경로	클리메이트
광원	레이저, 적색
파장 길이	650 nm
레이저 등급	1, IEC/EN 60825-1:2007
최대 레이저 출력	0.0018 W
송신 신호 형태	펄스형
펄스 지속 시간	5.1 µs
광점 크기 [센서 간격에서]	1 mm [400 mm]
광점 형태	원형
손실각	일반 ± 2°

전기 데이터

보호 회로	과전압 방지장치 극점 보호 단락 방지
-------	----------------------------

성능 데이터

공급 전압 점검 U_B	10 ... 30 V, DC, 리플 포함
리플	0 ... 10 %, U_B 에서
무부하 전류	0 ... 20 mA

출력

디지털 스위칭 출력	2 개수
------------	------

스위칭 출력

전압 형식	DC
스위칭 전류, 최대	100 mA
스위칭 전압	high: $\geq(U_B - 2V)$ low: $\leq 2V$

스위칭 출력 1

스위칭 방식	트랜지스터, PNP
스위칭 원리	light 스위칭

스위칭 출력 2

스위칭 방식	트랜지스터, PNP
스위칭 원리	dark 스위칭

시간 응답

스위치 주파수	3,000 Hz
반응 시간	0.16 ms
하강 시간	0.16 ms
대기 지연	300 ms
응답 지터	55 µs

연결 1

기능	전원 공급 출력 신호
연결부 종류	케이블
케이블 길이	2,000 mm
덮개 재료	PUR
케이블 색상	흑색
와이어 개수	4 선
와이어 단면	0.2 mm ²

기술 데이터

치수(너비 x 높이 x 길이)	11.4 mm x 34.2 mm x 18.3 mm
하우징 재료	플라스틱
플라스틱 하우징	PC-ABS
렌즈 커버 재료	플라스틱 / PMMA
순중량	50 g
하우징 색상	적색
고정 방식	두 개 M3 나사 슬리브 추가 고정 부품을 사용해야 함
재료 호환성	ECOLAB

조작 및 표시

표시 방식	LED
LED 개수	2 개수
파라미터 세팅	다중 스펀들
제어 요소 기능	스캔 거리 조정

환경 데이터

작동 시 주변 온도	-40 ... 55 °C
보관 시 주변 온도	-40 ... 70 °C

인증

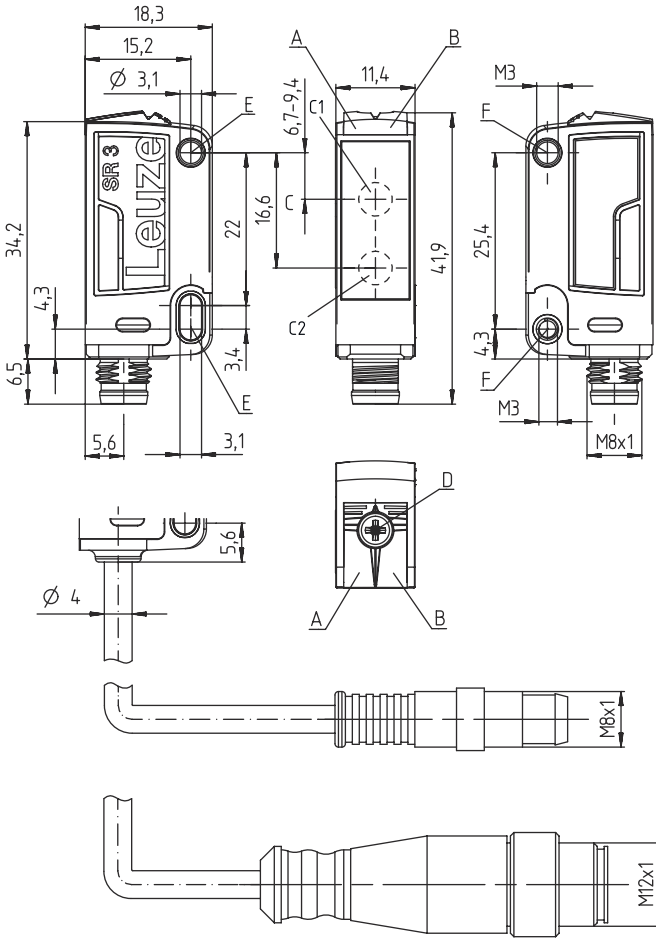
보호 등급	IP 67 IP 69K
보호 등급	III
인증	c UL US
유효 규정	IEC 60947-5-2

분류

HS 번호	85365019
eCl@ss 5.1.4	27270904
eCl@ss 8.0	27270904
eCl@ss 9.0	27270904
eCl@ss 10.0	27270904
eCl@ss 11.0	27270904
ETIM 5.0	EC002719
ETIM 6.0	EC002719
ETIM 7.0	EC002719

치수 도면

전체 치수 정보(mm)



- A 녹색 LED
- B 황색 LED
- C 광학 축
- C1 수신기
- C2 송신기
- D 다중 스피들
- E 장착 슬리브(기본형)
- F 나사 슬리브(시리즈 3C.B)

전기 연결

연결 1

기능	전원 공급 출력 신호
연결부 종류	케이블
케이블 길이	2,000 mm
덮개 재료	PUR
케이블 색상	흑색
와이어 개수	4 선
와이어 단면	0.2 mm ²

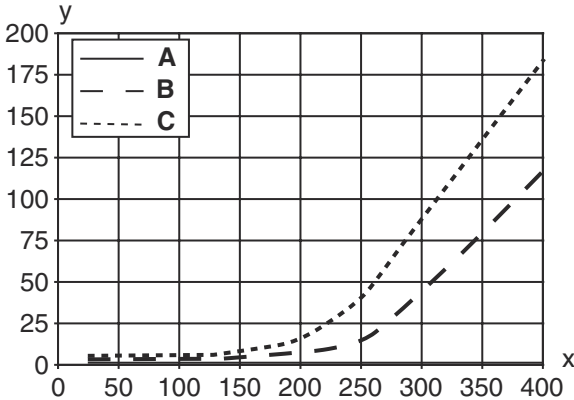
와이어 색상

와이어 배치

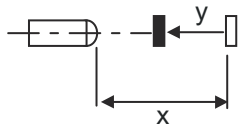
갈색	V+
흰색	OUT 2
청색	GND
흑색	OUT 1

다이아그램

흑백 거동 유형



x 간격 [mm]
 y 감지 범위의 감소 [mm]
 A 흰색 90%
 B 회색 18%
 C 흑색 6%



조작 및 표시

LED	디스플레이	의미
1	녹색, 연속 점등	작동 준비 상태
2	황색, 연속 점등	물체 감지됨

제품 키워드

제품 명칭: AAA 3C d EE-f.GG H/i J-K

AAA3C	동작 원리 / 설계 HT3C: 배경 억제 기능이 있는 반사 광센서 LS3C: 투수광 포토 센서 송신기 LE3C: 투수광 포토 센서 수신기 PRK3C: 편광 필터가 있는 반사판 포토센서
d	라이트 종류 해당 사항 없음: 적색광 I: 적외선
EE	광원 해당 사항 없음: LED L1: 레이저 등급 1 L2: 레이저 등급 2
f	사전 설정된 감지 범위(옵션) 해당 사항 없음: 데이터 시트에 따른 감지 범위 xxxF: 사전 설정된 감지 범위[mm]
GG	장비 해당 사항 없음: 기본형 A: 위치 설정 작업용 오토콜리메이션 원리(단일 렌즈) B: M3 나사 슬리브가 2개 있는 하우징 모델, 황동 F: 고정된 스캔 거리 L: 긴 라이트 스팟 S: 짧은 라이트 스팟 T: 추적 기능이 없는 고투명 병을 위한 오토콜리메이션 원리(단일 렌즈) TT: 추적 기능이 있는 고투명 병을 위한 오토콜리메이션 원리(단일 렌즈) V: V-옵틱 XL: 매우 긴 라이트 스팟 X: 확장형 모델 HF: HF 조명(LED) 억제

제품 키워드

H	<p>감지 범위 설정 HT에 해당되지 않는 사항: 8 회전 스피들을 통한 조절식 감지 범위 반사판 포토센서의 경우 해당되지 않는 사항(PPK): 감지 범위 설정 가능 1: 270° 포텐서미터 3: 버튼을 이용한 티치인 6: 자동 티치인</p>
i	<p>스위칭 출력 / 기능 OUT 1/IN: 핀 4 또는 흑색 와이어 2: NPN 트랜지스터 출력, 라이트 스위칭 N: NPN 트랜지스터 출력, 다크 스위칭 4: PNP 트랜지스터 출력, 라이트 스위칭 P: PNP 트랜지스터 출력, 다크 스위칭 6: Push-Pull(푸시풀) 스위칭 출력, PNP 라이트 스위칭, NPN 다크 스위칭 G: Push-Pull(푸시풀) 스위칭 출력, PNP 다크 스위칭, NPN 라이트 스위칭 L: IO-Link 인터페이스(SIO 모드: PNP 라이트 스위칭, NPN 다크 스위칭) 8: 활성화 입력(High 신호를 이용한 활성화) X: 핀 할당되지 않음 1: IO-Link/라이트스위칭(NPN)/다크스위칭(PNP)</p>
J	<p>스위칭 출력 / 기능 OUT 2/IN: 핀 2 또는 흰색 와이어 2: NPN 트랜지스터 출력, 라이트 스위칭 N: NPN 트랜지스터 출력, 다크 스위칭 4: PNP 트랜지스터 출력, 라이트 스위칭 P: PNP 트랜지스터 출력, 다크 스위칭 6: Push-Pull(푸시풀) 스위칭 출력, PNP 라이트 스위칭, NPN 다크 스위칭 G: Push-Pull(푸시풀) 스위칭 출력, PNP 다크 스위칭, NPN 라이트 스위칭 W: 경고 출력 X: 핀 할당되지 않음 8: 활성화 입력(High 신호를 이용한 활성화) 9: 비활성화 입력(High 신호를 이용한 비활성화) T: 케이블을 이용한 티치인</p>
K	<p>전기 연결 해당 사항 없음: 케이블, 표준 길이 2,000mm, 4선 5000: 케이블, 기본 길이 5,000mm, 4선 M8: M8 원형 커넥터, 4핀(커넥터) M8.3: M8 원형 커넥터, 3핀(커넥터) 200-M8: 케이블, 길이 200mm, M8 원형 커넥터 포함, 4핀, 축방향(커넥터) 200-M8.3: 케이블, 길이 200mm, M8 원형 커넥터 포함, 3핀, 축방향(커넥터) 200-M12: 케이블, 길이 200mm, M12 원형 커넥터 포함, 4핀, 축방향(커넥터)</p>

참고

제공되는 모든 장치 유형 목록은 로이체의 웹 사이트 www.leuze.com을 참조하십시오.

참고

용도에 맞게 사용해야 합니다!

이 제품은 안전 센서가 아니며 사람을 보호하는 장치가 아닙니다.
 자격이 있는 사람만 제품을 작동해야 합니다.
 반드시 규정에 맞게 제품을 사용하십시오.

UL 애플리케이션에서:

UL 적용 분야에서는 NEC(National Electric Code)에 따른 등급 2 회로에서만 사용을 허용합니다.
 These proximity switches shall be used with UL Listed Cable assemblies rated 30V, 0.5A min, in the field installation, or equivalent (categories: CYJV/ CYJV7 or PVVA/PVVA7)

참고

경고! 레이저 방사선 - 레이저 등급 1



장치는 레이저 등급 1 제품의 IEC 60825-1:2007(EN 60825-1:2007)에 따른 요구사항과 U.S. 21 CFR 1040.10에 따른 규정뿐 아니라 2007년 6월 24일자 "Laser Notice No. 50"에 따른 차이점도 충족합니다.

해당 지역에 유효한 레이저 안전 법규에 유의하십시오.


장치 개입 및 변경은 허용되지 않습니다.
장치에는 사용자가 조정하거나 정비할 부품이 포함되어 있지 않습니다.
수리는 Leuze electronic GmbH + Co. KG만 실행할 수 있습니다.

상세 정보


광원: 주변 온도 25°C에서 평균 기대 수명 50,000시간
응답 시간: 감쇠 시간이 짧은 경우 약 5kOhm의 옴 부하가 권장됨
양쪽 출력부의 출력 전류 합, 주위 온도 > 40°C에서 50mA

액세서리

고정 기술 - 고정 받침대

	품목 번호	명칭	품목	설명
	50139831	BT 205M	고정 부품	마운팅, 시스템 측: 통로 마운팅으로 마운팅, 장치 측: 나사 조립 가능 고정 부품 종류: 고정형 재료: 금속

고정 기술 - 원형 로드 마운트

	품목 번호	명칭	품목	설명
	50117255	BTU 200M-D12	설치 시스템	고정 부품 모델: Montagesystem 마운팅, 시스템 측: für Rundstange 12 mm, Blechklemmbefestigung 마운팅, 장치 측: schraubbar, für M3-Schrauben geeignet 고정 부품 종류: klemmbar, drehbar 360°, justierbar 재료: Metall

참고



제공되는 모든 액세서리 품목의 목록은 로이체 웹 사이트에서 품목 세부사항 페이지의 다운로드 탭을 참조하십시오.