

技術データシート

背景抑制機能付き光電センサ

製品番号: 50129393

HT3CL1/4P-200-M12



目次

- 仕様書
- 寸法図
- 電気的接続
- ダイアグラム
- 操作と表示
- 製品キー
- 注意
- その他の情報
- アクセサリ



仕様書

基本仕様

シリーズ	3C
作動原理	背景抑制機能付きスキャン原理

光学的仕様

黒白エラー	< 10% 170 mm まで
動作範囲	保証検出範囲
動作範囲、白90%	0.015 ... 0.4 m
動作範囲、グレー18%	0.015 ... 0.25 m
動作範囲、黒6%	0.015 ... 0.17 m
限界動作範囲	一般的な検出範囲
限界動作範囲	0.015 ... 0.4 m
設定範囲	20 ... 400 mm
ビーム経路	コリメート済み
光源	レーザー、赤
波長	650 nm
レーザークラス	1, IEC/EN 60825-1:2007
最大レーザー出力	0.0018 W
送信号形式	パルス化
パルス持続時間	5.1 μ s
光スポットサイズ [センサ距離で]	1 mm [400 mm]
光スポット形状の種類	丸形
スキュー	タイプ \pm 2°

電気的仕様

サプレッサ	極性逆付防止 短絡保護 過電圧保護
-------	-------------------------

パフォーマンスデータ

供給電圧 U_B	10 ... 30 V, DC, リップルを含む
リップル	0 ... 10 %, U_B から
無負荷電流	0 ... 20 mA

出力

デジタルスイッチ出力数	2 個数
-------------	------

スイッチ出力

電圧の種類	DC
スイッチ電流、最大	100 mA
スイッチ電圧	低: \leq 2V 高: $\geq(U_B - 2V)$

スイッチ出力 1

アサイメント	コネクタ 1、ピン 4
スイッチエレメント	トランジスタ, PNP
スイッチの動作原理	ライトオン

スイッチ出力 2

アサイメント	コネクタ 1、ピン 2
スイッチエレメント	トランジスタ, PNP
スイッチの動作原理	ダークオン

応答時間

スイッチング周波数	3,000 Hz
応答時間	0.16 ms
ドロップアウト時間	0.16 ms
スタンバイ遅延	300 ms
応答ジッタ	55 μ s

コネクタ 1

機能	信号出力 電力供給
コネクタの種類	丸形プラグ付きケーブル
ケーブル長	200 mm
シースの素材	PUR
ケーブル色	黒色
心線断面	0.2 mm ²
ネジ寸	M12
タイプ	オス
素材	金属
極数	4 - 極
コーディング	A-符号化

機械の仕様

寸法 (幅 x 高さ x 長さ)	11.4 mm x 34.2 mm x 18.3 mm
筐体の素材	プラスチック
筐体 プラスチック	PC-ABS
レンズカバーの素材	プラスチック / PMMA
正味重量	20 g
筐体色	赤
取り付けの種類	オプションの取り付け部を介して 通路設置
素材の適合性	ECOLAB

操作と表示

表示の種類	LED
LEDの数	2 個数
コントローラ	マルチターン
コントローラの機能	検出範囲設定

周囲データ

周囲温度、動作時	-40 ... 55 °C
周囲温度、保管時	-40 ... 70 °C

認証

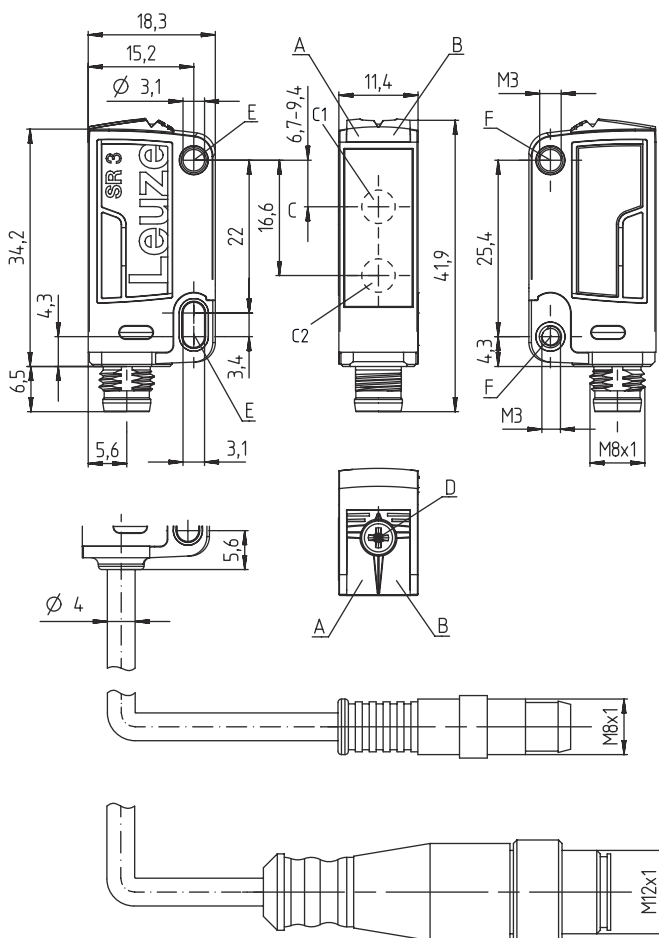
保護等級	IP 67 IP 69K
保護等級	III
認可	c UL US
有効な基準	IEC 60947-5-2

分類

関税分類番号	85365019
eCl@ss 5.1.4	27270904
eCl@ss 8.0	27270904
eCl@ss 9.0	27270904
eCl@ss 10.0	27270904
eCl@ss 11.0	27270904
ETIM 5.0	EC002719
ETIM 6.0	EC002719
ETIM 7.0	EC002719

寸法図

すべての寸法表記はミリメートル



- A LED緑
- B LED黄
- C 光学軸
- C1 レシーバ
- C2 トランスミッタ
- D マルチターン
- E 取り付けスリーブ (スタンダード)
- F ネジスリーブ (シリーズ3C.B)

電気的接続

コネクタ 1

機能	信号出力
コネクタの種類	電力供給
ケーブル長	丸形プラグ付きケーブル
シースの素材	200 mm
ケーブル色	PUR
心線断面	黒色
ネジ寸	0.2 mm ²
タイプ	M12
素材	オス
極数	金属
コーディング	4 - 極
	A-符号化

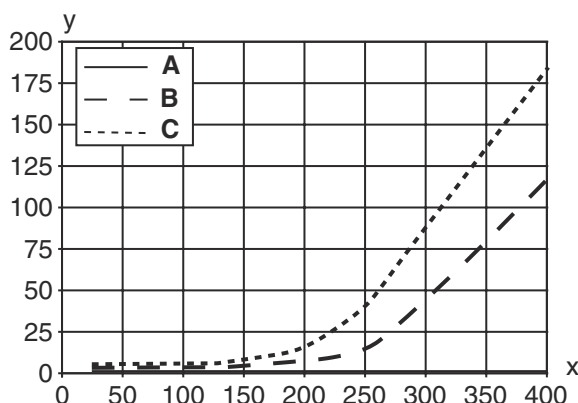
電氣的接続

ピン	ピン配列
1	V+
2	OUT 2
3	GND
4	OUT 1

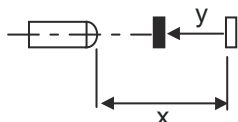


ダイアグラム

典型的な黑白動作



x 間隔 [mm]
 y 検出距離の短縮 [mm]
 A 白 90%
 B グレー 18%
 C 黒 6%



操作と表示

LED	ディスプレイ	意味
1	緑、連続点灯	動作可能状態
2	黄、連続点灯	物体が検出されました

製品キー

製品名 : AAA 3C d EE-f.GG H/i J-K

AAA3C	作動原理 / 外形 HT3C:バックグラウンドフェードアウト付きの反射式光スイッチ LS3C : 一方向-光電センサトランスミッタ LE3C: 一方向-光電センサレシーバ PRK3C:偏向フィルター付き反射式光ボックス
d	光のタイプ 省略:赤い光 I:赤外線
EE	光源 省略:LED L1:レーザークラス1 L2:レーザークラス2
f	所定の検出範囲(任意) 省略: 検出範囲It.データシート xxxF: 所定の検出距離 [mm]

製品キー

GG	<p>装備</p> <p>省略: スタンダード</p> <p>A: 位置割り当てのための自動コリメーション原理(単一レンズ)</p> <p>B: 2つのM3のネジケース付きのハウジングガイド、真鍮</p> <p>F: 調整された検出範囲</p> <p>L: 長い光スポット</p> <p>S: 小さな光スポット</p> <p>T: トラッキングなしでの非常に透明な表面に対する自動コリメーション原理 (単一レンズ)</p> <p>TT: トラッキングありでの非常に透明な表面に対する自動コリメーション原理 (単一レンズ)</p> <p>V: V-オブティクス</p> <p>XL: 特別に長い光スポット</p> <p>X: 拡張バリエーション</p> <p>HF: 高周波点灯(LED)を暗くします</p>
H	<p>検出範囲設定</p> <p>HTでは省略: 8スピンドルでの調整可能な検出範囲</p> <p>反射式光ボックス(PRK)では省略: 検出範囲は調整できない</p> <p>1: ポテンシオメータ270°</p> <p>3: ボタンでのティーチン</p> <p>6: オートティーチ</p>
i	<p>切り替え出力/機能OUT 1/IN: Pin 4 または黒の心線</p> <p>2: NPNトランジスタ出力、明るく切り替え</p> <p>N: NPN-トランジスタ出力、暗く切り替え</p> <p>4: PNPトランジスタ出力、明るく切り替え</p> <p>P: PNP-トランジスタ出力、暗く切り替え</p> <p>6: プッシュプル(プッシュプル)切り替え出力、PNP明るく切り替え、NPN暗く切り替え</p> <p>G: プッシュプル(プッシュプル)切り替え出力、PNP暗く切り替え、NPN明るく切り替え</p> <p>L: IO-リンクインターフェイス (SIO-モード: PNP ライトオン、NPN ダークオン)</p> <p>8: アクティベーション入力 (高い信号でアクティベーション)</p> <p>X: ピン 覆われていない</p> <p>1: IO-リンク / ライトオン (NPN) / ダークオン (PNP)</p>
J	<p>切り替え出力/機能OUT 2/IN: Pin 2 または白の心線</p> <p>2: NPNトランジスタ出力、明るく切り替え</p> <p>N: NPN-トランジスタ出力、暗く切り替え</p> <p>4: PNPトランジスタ出力、明るく切り替え</p> <p>P: PNP-トランジスタ出力、暗く切り替え</p> <p>6: プッシュプル(プッシュプル)切り替え出力、PNP明るく切り替え、NPN暗く切り替え</p> <p>G: プッシュプル(プッシュプル)切り替え出力、PNP暗く切り替え、NPN明るく切り替え</p> <p>W: 警告出力</p> <p>X: ピン 覆われていない</p> <p>8: アクティベーション入力 (高い信号でアクティベーション)</p> <p>9: デアクティベーション入力 (高い信号でデアクティベーション)</p> <p>T: ケーブルでのティーチン</p>
K	<p>電気的接続</p> <p>省略: ケーブル、標準長さ2000 mm、4配線</p> <p>5000: ケーブル、標準長さ5000mm、4配線</p> <p>M8: M8丸形プラグコネクタ、4極 (プラグ)</p> <p>M8.3: M8丸形プラグコネクタ、3極 (プラグ)</p> <p>200-M8: ケーブル、長さ200mm、M8円形コネクタ、4極、軸方向 (プラグ)</p> <p>200-M8.3: ケーブル、長さ200mm、M8円形コネクタ、3極、軸方向 (プラグ)</p> <p>200-M12: ケーブル、長さ200mm、M12円形コネクタ、4極、軸方向 (プラグ)</p>

注意

	<p>利用可能なすべてのデバイスタイプのリストは、Leuzeのウェブサイトwww.leuze.comにあります。</p>
--	--

注意

	<p>目的に合ったご利用にご注意ください！</p>
	<p>この製品はセーフティセンサーではなく、個人の保護のためのものではありません。</p> <p>この製品は有資格者のみが操作できます。</p> <p>使用目的に応じた製品をご使用してください。</p>

注意

ULアプリケーションの場合:



ULアプリケーションでは、NEC (National Electric Code) によってクラス2電流回路の利用だけが認められています。

これらの近接スイッチは、現場設置において最低30V、0.5Aに格付けされたULリストに掲載されているケーブルアセンブリ、またはそれに相当する (カテゴリ: CYJV/CYJV7またはPVVA / PVVA7) を用いて使用してください。



注意! レーザー光線: レーザークラス 1



このデバイスは、レーザークラス1製品に対するIEC 60825-1:2007 (EN 60825-1:2007) および米国の規制21 CFR 1040.10を満たし、24.06.2007の「Laser Notice No.50」における相違点に準拠しています。

現地で適用される法的レーザー安全規則を遵守してください。

デバイスの改造および変更は認められていません。
デバイスはユーザが調整またはメンテナンスする部品を含んでおりません。
修理はLeuze electronic GmbH + Co. KGのみが行うことができます。

その他の情報

光源: 周囲温度25°Cでの平均寿命50,000h

応答時間: 短い低下時間に対しては約5kOhmのオーム抵抗をお勧めします

両方の出力に対する出力電流の合計、環境温度>40°Cに対しては50mA


アクセサリ

コネクタ関連・コネクタケーブル


	製品番号	名称	製品	説明
	50130652	KD U-M12-4A-V1-050	接続回線	コネクタ 1: Rundstecker, M12, axial, female, A-kodiert, 4 -極 コネクタ 2: offenes Ende シールド: NO ケーブル長: 5,000 mm シースの素材: PVC
	50130690	KD U-M12-4W-V1-050	接続回線	コネクタ 1: Rundstecker, M12, gewinkelt, female, A-kodiert, 4 -極 コネクタ 2: offenes Ende シールド: NO ケーブル長: 5,000 mm シースの素材: PVC

アクセサリ

取り付け技術-取り付けブラケット

	製品番号	名称	製品	説明
	50060511	BT 3	取り付け部	取り付け部のモデル: Winkel L-Form 取り付け、設備側: Durchgangsbefestigung 取り付け、デバイス側: schraubbar 取り付け部の種類: starr 素材: Metall

取り付け技術-ポール固定

	製品番号	名称	製品	説明
	50117255	BTU 200M-D12	アセンブリシステム	取り付け部のモデル: Montagesystem 取り付け、設備側: für Rundstange 12 mm, Blechklemmbefestigung 取り付け、デバイス側: schraubbar, für M3-Schrauben geeignet 取り付け部の種類: klemmbar, drehbar 360°, justierbar 素材: Metall

注意



利用可能なすべてのアクセサリアイテムのリストは、Leuzeのウェブサイトではアイテム詳細ページのダウンロードタブにあります。