

## 技術データシート

### 背景抑制機能付き光電センサ

製品番号: 50136237

HT3CL1/2N-M8



写真と異なる場合があります

#### 目次

- 仕様書
- 寸法図
- 電氣的接続
- ダイアグラム
- 操作と表示
- 製品キー
- 注意
- その他の情報
- アクセサリ



## 仕様書

## 基本仕様

シリーズ	3C
作動原理	背景抑制機能付きスキャン原理

## 光学的仕様

黒白エラー	< 10% 170 mm まで
動作範囲	保証検出範囲
動作範囲、白90%	0.015 ... 0.4 m
動作範囲、グレー18%	0.015 ... 0.25 m
動作範囲、黒6%	0.015 ... 0.17 m
限界動作範囲	一般的な検出範囲
限界動作範囲	0.015 ... 0.4 m
設定範囲	20 ... 400 mm
ビーム経路	コリメート済み
光源	レーザー、赤
波長	650 nm
レーザークラス	1, IEC/EN 60825-1:2007
最大レーザー出力	0.0018 W
送信信号形式	パルス化
パルス持続時間	5.1 $\mu$ s
光スポットサイズ [センサ距離で]	1 mm [400 mm]
光スポット形状の種類	丸形
スキュー	タイプ $\pm$ 2°

## 電気的仕様

サプレッサ	極性逆付防止 短絡保護 過電圧保護
-------	-------------------------

## パフォーマンスデータ

供給電圧 $U_B$	10 ... 30 V, DC, リップルを含む
リップル	0 ... 10 %, $U_B$ から
無負荷電流	0 ... 20 mA

## 出力

デジタルスイッチ出力数	2 個数
-------------	------

## スイッチ出力

電圧の種類	DC
スイッチ電流、最大	100 mA
スイッチ電圧	低: $\leq$ 2V 高: $\geq(U_B - 2V)$

## スイッチ出力 1

アサイメント	コネクタ 1、ピン 4
スイッチエレメント	トランジスタ, NPN
スイッチの動作原理	ライトオン

## スイッチ出力 2

アサイメント	コネクタ 1、ピン 2
スイッチエレメント	トランジスタ, NPN
スイッチの動作原理	ダークオン

## 応答時間

スイッチング周波数	3,000 Hz
応答時間	0.16 ms
ドロップアウト時間	0.16 ms
スタンバイ遅延	300 ms
応答ジッタ	55 $\mu$ s

## コネクタ 1

機能	信号出力 電力供給
コネクタの種類	丸形プラグ
ネジ寸	M8
タイプ	オス
素材	金属
極数	4 -極

## 機械の仕様

寸法 (幅 x 高さ x 長さ)	11.4 mm x 34.2 mm x 18.3 mm
筐体の素材	プラスチック
筐体 プラスチック	PC-ABS
レンズカバーの素材	プラスチック / PMMA
正味重量	10 g
筐体色	赤
取り付けの種類	オプションの取り付け部を介して 通路設置
素材の適合性	ECOLAB

## 操作と表示

表示の種類	LED
LEDの数	2 個数
コントローラ	マルチターン
コントローラの機能	検出範囲設定

## 周囲データ

周囲温度、動作時	-40 ... 55 °C
周囲温度、保管時	-40 ... 70 °C

## 認証

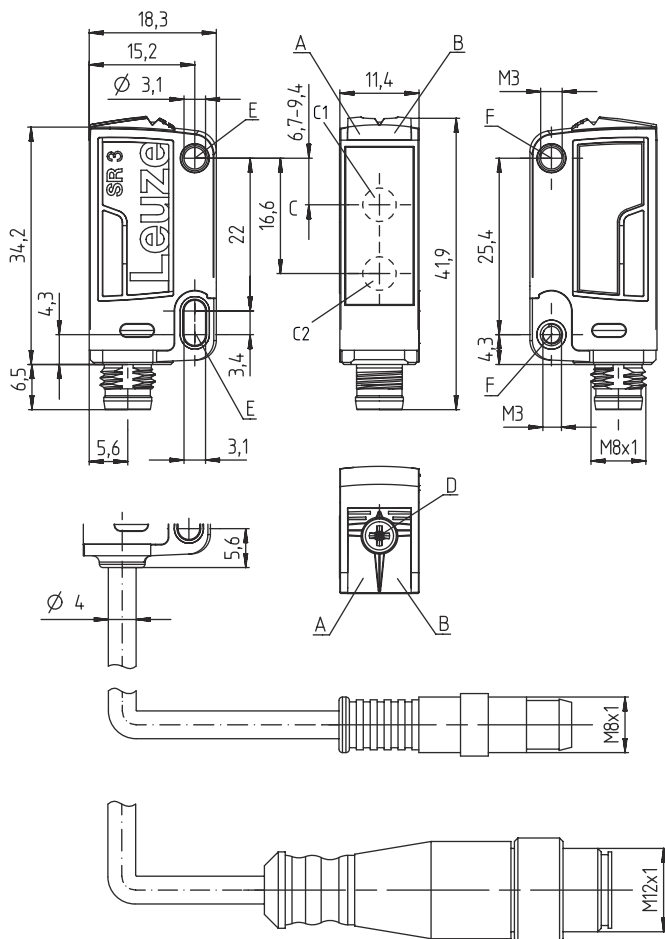
保護等級	IP 67 IP 69K
保護等級	III
認可	c UL US
有効な基準	IEC 60947-5-2

## 分類

関税分類番号	85365019
eCl@ss 5.1.4	27270904
eCl@ss 8.0	27270904
eCl@ss 9.0	27270904
eCl@ss 10.0	27270904
eCl@ss 11.0	27270904
ETIM 5.0	EC002719
ETIM 6.0	EC002719
ETIM 7.0	EC002719

# 寸法図

すべての寸法表記はミリメートル



- A LED緑
- B LED黄
- C 光学軸
- C1 レシーバ
- C2 トランスミッタ
- D マルチターン
- E 取り付けスリーブ (スタンダード)
- F ネジスリーブ (シリーズ3C.B)

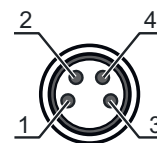
## 電気的接続

### コネクタ 1

機能	信号出力
コネクタの種類	電力供給
ネジ寸	丸形プラグ
タイプ	M8
素材	オス
極数	金属
	4 - 極

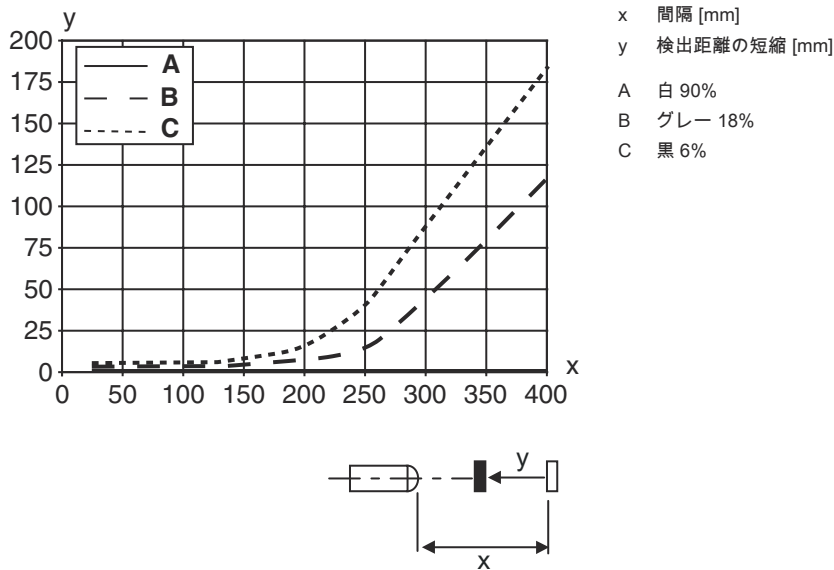
### ピン ピン配列

1	V+
2	OUT 2
3	GND
4	OUT 1



# ダイアグラム

## 典型的な黒白動作



## 操作と表示

LED	ディスプレイ	意味
1	緑、連続点灯	動作可能状態
2	黄、連続点灯	物体が検出されました

## 製品キー

製品名 : AAA 3C d EE-f.GG H/i J-K

AAA3C	作動原理 / 外形 HT3C:バックグラウンドフェードアウト付きの反射式光スイッチ LS3C : 一方向-光電センサトランスミッタ LE3C: 一方向-光電センサ レシーバ PRK3C:偏向フィルター付き反射式光ボックス
d	光のタイプ 省略:赤い光 I:赤外線
EE	光源 省略:LED L1:レーザークラス1 L2:レーザークラス2
f	所定の検出範囲(任意) 省略: 検出範囲It データシート xxxF: 所定の検出距離 [mm]
GG	装備 省略: スタンダード A: 位置割り当てのための自動コリメーション原理(単一レンズ) B : 2つのM3のネジケース付きのハウジングガイド、真鍮 F:調整された検出範囲 L:長い光スポット S : 小さな光スポット T:トラッキングなしでの非常に透明な表面に対する自動コリメーション原理 (単一レンズ) TT:トラッキングありでの非常に透明な表面に対する自動コリメーション原理 (単一レンズ) V : V-オブティクス XL: 特別に長い光スポット X:拡張バリエーション HF: 高周波点灯(LED)を暗くします

# 製品キー

H	<p>検出範囲設定 HTでは省略:8スピンドルでの調整可能な検出範囲 反射式光ボックス(PRK)では省略:検出範囲は調整できない 1:ポテンシオメータ270° 3:ボタンでのティーチン 6:オートティーチ</p>
i	<p>切り替え出力/機能OUT 1/IN: Pin 4 または黒の心線 2:NPNトランジスタ出力、明るく切り替え N:NPNトランジスタ出力、暗く切り替え 4:PNPトランジスタ出力、明るく切り替え P:PNPトランジスタ出力、暗く切り替え 6:プッシュプル(プッシュプル)切り替え出力、PNP明るく切り替え、NPN暗く切り替え G:プッシュプル(プッシュプル)切り替え出力、PNP暗く切り替え、NPN明るく切り替え L:IO-リンクインターフェイス(SIO-モード:PNPライトオン、NPNダークオン) 8:アクティベーション入力(高い信号でアクティベーション) X:ピン 覆われていない 1:IO-リンク/ライトオン(NPN)/ダークオン(PNP)</p>
J	<p>切り替え出力/機能OUT 2/IN: Pin 2 または白の心線 2:NPNトランジスタ出力、明るく切り替え N:NPNトランジスタ出力、暗く切り替え 4:PNPトランジスタ出力、明るく切り替え P:PNPトランジスタ出力、暗く切り替え 6:プッシュプル(プッシュプル)切り替え出力、PNP明るく切り替え、NPN暗く切り替え G:プッシュプル(プッシュプル)切り替え出力、PNP暗く切り替え、NPN明るく切り替え W:警告出力 X:ピン 覆われていない 8:アクティベーション入力(高い信号でアクティベーション) 9:デアクティベーション入力(高い信号でデアクティベーション) T:ケーブルでのティーチン</p>
K	<p>電氣的接続 省略:ケーブル、標準長さ2000mm、4配線 5000:ケーブル、標準長さ5000mm、4配線 M8:M8丸形プラグコネクタ、4極(プラグ) M8.3:M8丸形プラグコネクタ、3極(プラグ) 200-M8:ケーブル、長さ200mm、M8円形コネクタ、4極、軸方向(プラグ) 200-M8.3:ケーブル、長さ200mm、M8円形コネクタ、3極、軸方向(プラグ) 200-M12:ケーブル、長さ200mm、M12円形コネクタ、4極、軸方向(プラグ)</p>

## 注意



利用可能なすべてのデバイスタイプのリストは、Leuzeのウェブサイトwww.leuze.comにあります。

## 注意



目的に合ったご利用にご注意ください!



この製品はセーフティセンサーではなく、個人の保護のためのものではありません。  
この製品は有資格者のみが操作できます。  
使用目的に応じた製品をご使用してください。

## ULアプリケーションの場合:



ULアプリケーションでは、NEC (National Electric Code) によってクラス2電流回路の利用だけが認められています。  
これらの近接スイッチは、現場設置において最低30V、0.5Aに格付けされたULリストに掲載されているケーブルアセンブリ、またはそれに相当する(カテゴリ:CYJV/CYJV7またはPVVA/PVVA7)を用いて使用してください。

## 注意

**!** 注意! レーザー光線・レーザークラス 1

このデバイスは、レーザークラス1製品に対するIEC 60825-1:2007 ( EN 60825-1:2007 ) および米国の規制21 CFR 1040.10を満たし、24.06.2007の「Laser Notice No.50」における相違点に準拠しています。

現地で適用される法的レーザー安全規則を遵守してください。

デバイスの改造および変更は認められていません。  
 デバイスはユーザが調整またはメンテナンスする部品を含んでおりません。  
 修理はLeuze electronic GmbH + Co. KGのみが行うことができます。

## その他の情報

光源：周囲温度25°Cでの平均寿命50,000h

応答時間：短い低下時間に対しては約5kOhmのオーム抵抗をお勧めします

両方の出力に対する出力電流の合計、環境温度>40°Cに対しては50mA

## アクセサリ

## コネクタ関連・コネクタケーブル


	製品番号	名称	製品	説明
	50130850	KD U-M8-4A-V1-050	接続回線	コネクタ 1: Rundstecker, M8, axial, female, 4 -極 コネクタ 2: offenes Ende シールド: NO ケーブル長: 5,000 mm シースの素材: PVC
	50130871	KD U-M8-4W-V1-050	接続回線	コネクタ 1: Rundstecker, M8, gewinkelt, female, 4 -極 コネクタ 2: offenes Ende シールド: NO ケーブル長: 5,000 mm シースの素材: PVC

## 取り付け技術-取り付けブラケット

	製品番号	名称	製品	説明
	50060511	BT 3	取り付け部	取り付け部のモデル: Winkel L-Form 取り付け、設備側: Durchgangsbefestigung 取り付け、デバイス側: schraubbar 取り付け部の種類: starr 素材: Metall

## アクセサリ

### 取り付け技術-ポール固定

	製品番号	名称	製品	説明
	50117255	BTU 200M-D12	アセンブリシステム	取り付け部のモデル: Montagesystem 取り付け、設備側: für Rundstange 12 mm, Blechklemmbefestigung 取り付け、デバイス側: schraubbar, für M3-Schrauben geeignet 取り付け部の種類: klemmbar, drehbar 360°, justierbar 素材: Metall

#### 注意



利用可能なすべてのアクセサリアイテムのリストは、Leuzeのウェブサイトでアイテム詳細ページのダウンロードタブにあります。