

기술 데이터 시트

편광식 반사판 포토센서

품목 번호: 50133696

PRK3CL1.T3/LP-200-M8



그림과 차이가 날 수 있습니다

내용

- 기술 데이터
- 치수 도면
- 전기 연결
- 조작 및 표시
- 반사판 및 반사 테이프
- 제품 키워드
- 참고
- 상세 정보
- 액세서리



기술 데이터

기본 데이터

시리즈	3C
작동 원리	반사 원리
애플리케이션	고투과성 병 감지 투명 필름 감지

특수 모델

특수 모델	오토콜리메이션
-------	---------

광학 데이터

감지 범위	안정된 감지 범위
감지 범위	0 ... 0.4 m
제한 감지 범위	* 일반적인 감지 범위
제한 감지 범위	0 ... 0.5 m
빔 경로	콜리메이트
광원	레이저, 적색
파장 길이	655 nm
레이저 등급	1, IEC/EN 60825-1:2007
최대 레이저 출력	0.0017 W
송신 신호 형태	펄스형
펄스 지속 시간	5.3 µs
광점 크기 [센서 간격에서]	1 mm [500 mm]
광점 형태	원형
손실각	일반 ± 2°

전기 데이터

보호 회로	극점 보호 단락 방지
-------	----------------

성능 데이터

공급 전압 점 U _B	10 ... 30 V, DC, 리플 포함
리플	0 ... 15 %, U _B 에서
무부하 전류	0 ... 15 mA

출력

디지털 스위칭 출력	2 개수
------------	------

스위칭 출력

전압 형식	DC
스위칭 전류, 최대	100 mA
스위칭 전압	high: ≥(U _B -2V) low: ≤2V

스위칭 출력 1

할당	연결부 1, 핀 4
스위칭 방식	트랜지스터, 푸시풀
스위칭 원리	IO-Link/light 스위칭(PNP)/dark 스위칭(NPN)

스위칭 출력 2

할당	연결부 1, 핀 2
스위칭 방식	트랜지스터, PNP
스위칭 원리	dark 스위칭

시간 응답

스위치 주파수	3,000 Hz
반응 시간	0.17 ms
대기 지연	300 ms

인터페이스

종류	IO-Link
IO-Link	
COM 모드	COM2
최소 사이클 타임	COM2 = 2.3ms
프레임 타입	2.5
버전	V1.1
SIO 모드 서포트	예

연결

연결 1

기능	입력 신호 전원 공급 출력 신호
연결부 종류	원형 커넥터가 있는 케이블
케이블 길이	200 mm
덮개 재료	PUR
케이블 색상	흑색
와이어 단면	0.2 mm ²
나사 크기	M8
유형	Male
재료	금속
핀 개수	4 핀

기술 데이터

치수(너비 x 높이 x 길이)	11.4 mm x 34.2 mm x 18.3 mm
하우징 재료	플라스틱
플라스틱 하우징	PC-ABS
렌즈 커버 재료	플라스틱 / PMMA
순중량	20 g
하우징 색상	적색
고정 방식	추가 고정 부품을 사용해야 함 통로 마운팅으로
재료 호환성	ECOLAB

조작 및 표시

표시 방식	LED
LED 개수	2 개수
파라미터 세팅	터치 버튼
제어 요소 기능	감도 설정

환경 데이터

작동 시 주변 온도	-10 ... 55 °C
보관 시 주변 온도	-40 ... 70 °C

인증

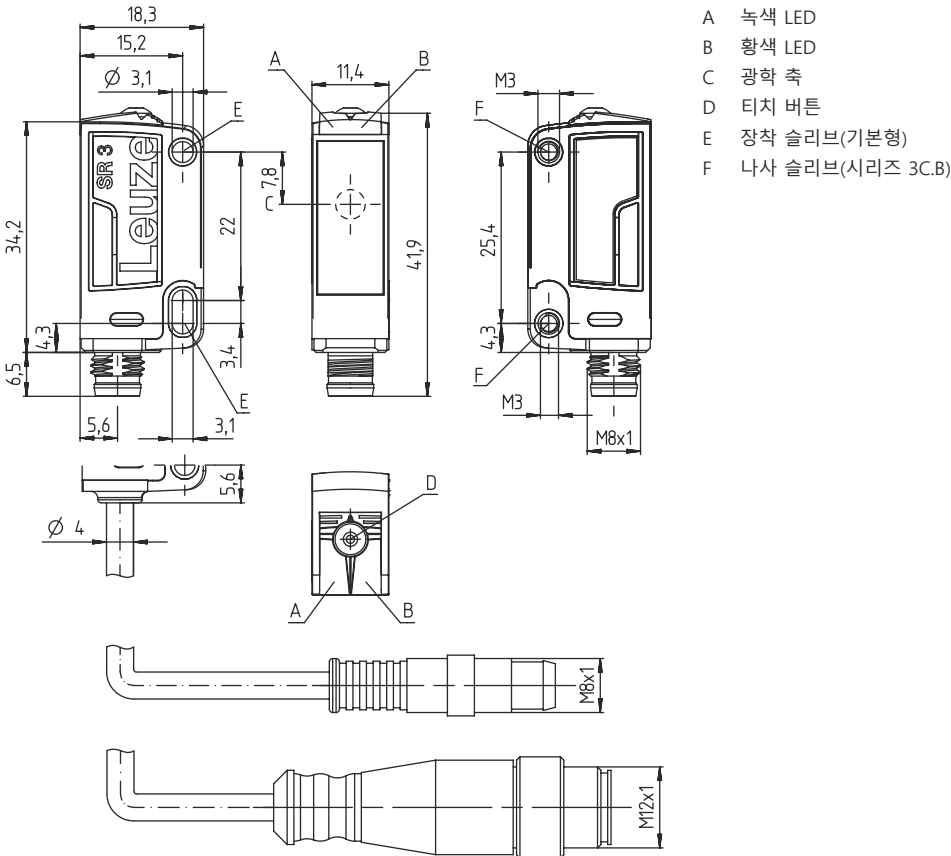
보호 등급	IP 67 IP 69K
보호 등급	III
인증	c UL US
유효 규정	IEC 60947-5-2

기술 데이터

HS 번호	85365019
eCl@ss 5.1.4	27270902
eCl@ss 8.0	27270902
eCl@ss 9.0	27270902
eCl@ss 10.0	27270902
eCl@ss 11.0	27270902
ETIM 5.0	EC002717
ETIM 6.0	EC002717
ETIM 7.0	EC002717

치수 도면

전체 치수 정보(mm)



전기 연결

연결 1

기능	입력 신호
	전원 공급
	출력 신호
연결부 종류	원형 커넥터가 있는 케이블
케이블 길이	200 mm
덮개 재료	PUR

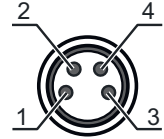
전기 연결

연결 1

케이블 색상	흑색
와이어 단면	0.2 mm ²
나사 크기	M8
유형	Male
재료	금속
핀 개수	4 핀

핀 핀 지정

1	V+
2	OUT 2
3	GND
4	IO-Link / OUT 1



조작 및 표시

LED	디스플레이	의미
1	녹색, 연속 점등	작동 준비 상태
2	황색, 연속 점등 황색, 깜빡임	광센서 경로 비었음 광센서 경로 비었음, 예비 광출력 없음

반사판 및 반사 테이프

	품목 번호	명칭	감지 범위 제한 감지 범위	설명
	50110191	REF 6-A-25x25	0 ... 0.4 m 0 ... 0.5 m	디자인: 장방형 육각 엘리먼트 크기: 0.3 mm 반사면: 25 mm x 25 mm 재료: 플라스틱 재료 화학 성분 표시: PMMA 고정: 접착식
	50114185	REF 6-S-20x40	0 ... 0.4 m 0 ... 0.5 m	디자인: 장방형 육각 엘리먼트 크기: 0.3 mm 반사면: 16 mm x 38 mm 재료: 플라스틱 캐리어 물질: 플라스틱 재료 화학 성분 표시: PMMA8N 고정: 나사 조립 가능
	50112142	TK BR 53	0 ... 0.4 m 0 ... 0.5 m	디자인: 장방형 육각 엘리먼트 크기: 0.3 mm 반사면: 29 mm x 10 mm 재료: 플라스틱 캐리어 물질: 스테인리스 재료 화학 성분 표시: 스테인리스 고정: 하우징 맞춤

제품 키워드

제품 명칭: AAA 3C d EE-f.GG H/i J-K

AAA3C	동작 원리 / 설계 HT3C: 배경 억제 기능이 있는 반사 광센서 LS3C: 투수광 포토 센서 송신기 LE3C: 투수광 포토 센서 수신기 PRK3C: 편광 필터가 있는 반사판 포토센서
-------	--

제품 키워드

d	라이트 종류 해당 사항 없음: 적색광 I: 적외선
EE	광원 해당 사항 없음: LED L1: 레이저 등급 1 L2: 레이저 등급 2
f	사전 설정된 감지 범위(옵션) 해당 사항 없음: 데이터 시트에 따른 감지 범위 xxxF: 사전 설정된 감지 범위[mm]
GG	장비 해당 사항 없음: 기본형 A: 위치 설정 작업용 오토콜리메이션 원리(단일 렌즈) B: M3 나사 슬리브가 2개 있는 하우징 모델, 황동 F: 고정된 스캔 거리 L: 긴 라이트 스팟 S: 짧은 라이트 스팟 T: 추적 기능이 없는 고투명 병을 위한 오토콜리메이션 원리(단일 렌즈) TT: 추적 기능이 있는 고투명 병을 위한 오토콜리메이션 원리(단일 렌즈) V: V-오프셋 XL: 매우 긴 라이트 스팟 X: 확장형 모델 HF: HF 조명(LED) 억제
H	감지 범위 설정 HT에 해당되지 않는 사항: 8 회전 스피들을 통한 조절식 감지 범위 반사판 포토센서의 경우 해당되지 않는 사항(PPK): 감지 범위 설정 가능 1: 270° 포텐셔미터 3: 버튼을 이용한 티치인 6: 자동 티치인
i	스위칭 출력 / 기능 OUT 1/IN: 핀 4 또는 흑색 와이어 2: NPN 트랜지스터 출력, 라이트 스위칭 N: NPN 트랜지스터 출력, 다크 스위칭 4: PNP 트랜지스터 출력, 라이트 스위칭 P: PNP 트랜지스터 출력, 다크 스위칭 6: Push-Pull(푸시풀) 스위칭 출력, PNP 라이트 스위칭, NPN 다크 스위칭 G: Push-Pull(푸시풀) 스위칭 출력, PNP 다크 스위칭, NPN 라이트 스위칭 L: IO-Link 인터페이스(SIO 모드: PNP 라이트 스위칭, NPN 다크 스위칭) 8: 활성화 입력(High 신호를 이용한 활성화) X: 핀 할당되지 않음 1: IO-Link/라이트스위칭(NPN)/다크스위칭(PNP)
J	스위칭 출력 / 기능 OUT 2/IN: 핀 2 또는 흰색 와이어) 2: NPN 트랜지스터 출력, 라이트 스위칭 N: NPN 트랜지스터 출력, 다크 스위칭 4: PNP 트랜지스터 출력, 라이트 스위칭 P: PNP 트랜지스터 출력, 다크 스위칭 6: Push-Pull(푸시풀) 스위칭 출력, PNP 라이트 스위칭, NPN 다크 스위칭 G: Push-Pull(푸시풀) 스위칭 출력, PNP 다크 스위칭, NPN 라이트 스위칭 W: 경고 출력 X: 핀 할당되지 않음 8: 활성화 입력(High 신호를 이용한 활성화) 9: 비활성화 입력(High 신호를 이용한 비활성화) T: 케이블을 이용한 티치인
K	전기 연결 해당 사항 없음: 케이블, 표준 길이 2,000mm, 4선 5000: 케이블, 기본 길이 5,000mm, 4선 M8: M8 원형 커넥터, 4핀(커넥터) M8.3: M8 원형 커넥터, 3핀(커넥터) 200-M8: 케이블, 길이 200mm, M8 원형 커넥터 포함, 4핀, 축방향(커넥터) 200-M8.3: 케이블, 길이 200mm, M8 원형 커넥터 포함, 3핀, 축방향(커넥터) 200-M12: 케이블, 길이 200mm, M12 원형 커넥터 포함, 4핀, 축방향(커넥터)

참고



제공되는 모든 장치 유형 목록은 로이체의 웹 사이트 www.leuze.com을 참조하십시오.

참고

⚠️ 용도에 맞게 사용해야 합니다!

	<p>이 제품은 안전 센서가 아니며 사람을 보호하는 장치가 아닙니다. 자격이 있는 사람만 제품을 작동해야 합니다. 반드시 규정에 맞게 제품을 사용하십시오.</p>
--	--

UL 애플리케이션에서:

	<p>UL 적용 분야에서는 NEC(National Electric Code)에 따른 등급 2 회로에서만 사용을 허용합니다. These proximity switches shall be used with UL Listed Cable assemblies rated 30V, 0.5A min, in the field installation, or equivalent (categories: CYJV/ CYJV7 or PVVA/PVVA7)</p>
--	--

⚠️ 경고! 레이저 방사선 – 레이저 등급 1

	<p>장치는 레이저 등급 1 제품의 IEC 60825-1:2007(EN 60825-1:2007)에 따른 요구사항과 U.S. 21 CFR 1040.10에 따른 규정뿐 아니라 2007년 6월 24일자 "Laser Notice No. 50"에 따른 차이점도 충족합니다. 해당 지역에 유효한 레이저 안전 법규에 유의하십시오. 장치 개입 및 변경은 허용되지 않습니다. 장치에는 사용자가 조정하거나 정비할 부품이 포함되어 있지 않습니다. 우리는 Leuze electronic GmbH + Co. KG만 실행할 수 있습니다.</p>
--	---

상세 정보

광원: 주변 온도 25°C에서 평균 기대 수명 50,000시간
 응답 시간: 감쇠 시간이 짧은 경우 약 5kOhm의 옴 부하가 권장됨
 양쪽 출력부의 출력 전류 합, 주위 온도 > 40°C에서 50mA
 IO-Link 작동 시 허용 작동 온도 범위: -10°C ~ +40°C


액세서리

연결 기술 - 연결 케이블


	품목 번호	명칭	품목	설명
	50130850	KD U-M8-4A-V1-050	연결 케이블	연결 1: 원형 커넥터, M8, 액시얼, 암, 4 핀 연결 2: 열려 있는 끝부분 차폐됨: 아니요 케이블 길이: 5,000 mm 덮개 재료: PVC
	50130871	KD U-M8-4W-V1-050	연결 케이블	연결 1: 원형 커넥터, M8, 굴절형, 암, 4 핀 연결 2: 열려 있는 끝부분 차폐됨: 아니요 케이블 길이: 5,000 mm 덮개 재료: PVC

액세서리


고정 기술 - 고정 받침대

	품목 번호	명칭	품목	설명
	50060511	BT 3	고정 부품	고정 부품 모델: Winkel L-Form 마운팅, 시스템 측: Durchgangsbefestigung 마운팅, 장치 측: schraubbar 고정 부품 종류: starr 재료: Metall


고정 기술 - 원형 로드 마운트

	품목 번호	명칭	품목	설명
	50117255	BTU 200M-D12	설치 시스템	고정 부품 모델: Montagesystem 마운팅, 시스템 측: für Rundstange 12 mm, Blechklemmbefestigung 마운팅, 장치 측: schraubbar, für M3-Schrauben geeignet 고정 부품 종류: klemmbar, drehbar 360°, justierbar 재료: Metall

마이크로 트리어드형 반사판

	품목 번호	명칭	품목	설명
	50114185	REF 6-S-20x40	반사판	디자인: 장방향 육각 엘리먼트 크기: 0.3 mm 반사면: 16 mm x 38 mm 재료: 플라스틱 캐리어 물질: 플라스틱 재료 화학 성분 표시: PMMA8N 고정: 나사 조립 가능

레이저 및 투명 유리 사용을 위한 반사 테이프

	품목 번호	명칭	품목	설명
	50110191	REF 6-A-25x25	반사 테이프	디자인: 장방향 육각 엘리먼트 크기: 0.3 mm 반사면: 25 mm x 25 mm 재료: 플라스틱 재료 화학 성분 표시: PMMA 고정: 접착식

참고



제공되는 모든 액세서리 품목의 목록은 로이체 웹 사이트에서 품목 세부사항 페이지의 다운로드 탭을 참조하십시오.