

Technisch gegevensblad Reflectiefotocel gepolariseerd

Art.-nr.: 50133726

PRK3CL1.BTT3/4T-M8



Afbeelding kan afwijken

Inhoud

- Technische gegevens
- Maattekeningen
- Elektrische aansluiting
- Bediening en display
- Reflectoren & reflecterende folie
- Artikelsleutel
- Opmerkingen
- Meer informatie
- Toebehoren



Technische gegevens

Basisgegevens

| | |
|------------------|--|
| Serie | 3C |
| Werkingsprincipe | Reflectie-principe |
| Applicatie | Herkenning van hoogtransparante flessen Herkenning van transparante folie |

Speciale uitvoering

| | |
|---------------------|-----------------------------------|
| Speciale uitvoering | Autocollimatie Trackingfunctie |
|---------------------|-----------------------------------|

Optische gegevens

| | |
|---------------------------------------|-------------------------|
| Bedrijfsreikwijdte | gewaarborgde reikwijdte |
| Bedrijfsreikwijdte | 0 ... 0,4 m |
| Reikwijdtegrenzen | typische reikwijdte |
| Reikwijdtegrenzen | 0 ... 0,5 m |
| Straalverloop | gecollimeerd |
| Lichtbron | Laser, Rood |
| Golflengte | 655 nm |
| Laserklasse | 1, IEC/EN 60825-1:2007 |
| Max. laservermogen | 0,0017 W |
| Zendsignaalvorm | gepulst |
| Pulsduur | 5,3 µs |
| Lichtvlek grootte [bij sensorafstand] | 1 mm [500 mm] |
| Type lichtvlekgeometrie | rond |
| Fouthoek | typisch ± 2° |

Elektrische gegevens

| | |
|-------------|---|
| Bluscircuit | Kortsluitbeveiliging Ompoolbeveiliging |
|-------------|---|

Prestatiegegevens

| | |
|------------------------|------------------------------------|
| Voedingsspanning U_B | 10 ... 30 V, DC, incl. restdrempel |
| Restdrempel | 0 ... 15 %, van U_B |
| Nullaststroom | 0 ... 15 mA |

Ingangen

| | |
|-----------------------|-------|
| Aantal teach-ingangen | 1 St. |
|-----------------------|-------|

Teach-ingangen

| | |
|------------------|---|
| Spanningstype | DC |
| Schakelspanning | high: $\geq 0,65 \times U_B$ low: $\leq 0,35 \times U_B$ |
| Vertraging | 1 ms |
| Ingangsweerstand | 20.000 Ω |

Teach-ingang 1

| | |
|------------------------|---|
| Toewijzing | Aansluiting 1, pin 2 |
| Functie | Gevoelighedsinstelling Licht-/donkeromschakeling Toetsenbordvergrendeling |
| Schakeltoestand active | high |

Uitgangen

| | |
|----------------------------------|-------|
| Aantal digitale schakeluitgangen | 1 St. |
|----------------------------------|-------|

Schakeluitgangen

| | |
|---------------------|---|
| Spanningstype | DC |
| Schakelstroom, max. | 100 mA |
| Schakelspanning | high: $\geq (U_B - 2V)$ low: $\leq 2V$ |

Schakeluitgang 1

| | |
|-----------------|----------------------|
| Toewijzing | Aansluiting 1, pin 4 |
| Schakelement | Transistor, PNP |
| Schakelprincipe | lichtschakelend |

Tijdgedrag

| | |
|-----------------------|----------|
| Schakelfrequentie | 3.000 Hz |
| Aanspreektijd | 0,17 ms |
| Gereedheidsvertraging | 300 ms |

Aansluiting

Aansluiting 1

| | |
|------------------|---|
| Functie | Signaal IN Signaal OUT Spanningsvoorziening |
| Type aansluiting | Ronde stekker |
| Schroefdraadmaat | M8 |
| Type | male |
| Materiaal | Metaal |
| Aantal polen | 4 -polig |

Mechanische gegevens

| | |
|---------------------------|---|
| Afmeting (b x h x l) | 11,4 mm x 34,2 mm x 18,3 mm |
| Materiaal behuizing | Kunststof |
| Behuizing kunststof | PC-ABS |
| Materiaal optiekafdekking | Kunststof / PMMA |
| Nettogewicht | 10 g |
| Kleur behuizing | Rood |
| Type bevestiging | Twee M3-schroefdraadhulzen via optioneel bevestigingsonderdeel |
| Materiaalverdraagzaamheid | ECOLAB |

Bediening en display

| | |
|-------------------------------|------------------------|
| Type weergave | LED |
| Aantal LED's | 2 St. |
| Bedieningselementen | Teach-knop |
| Functie van bedieningselement | Gevoelighedsinstelling |

Omgevingsgegevens

| | |
|------------------------------|---------------|
| Omgevingstemperatuur bedrijf | -40 ... 55 °C |
| Omgevingstemperatuur opslag | -40 ... 70 °C |

Certificeringen

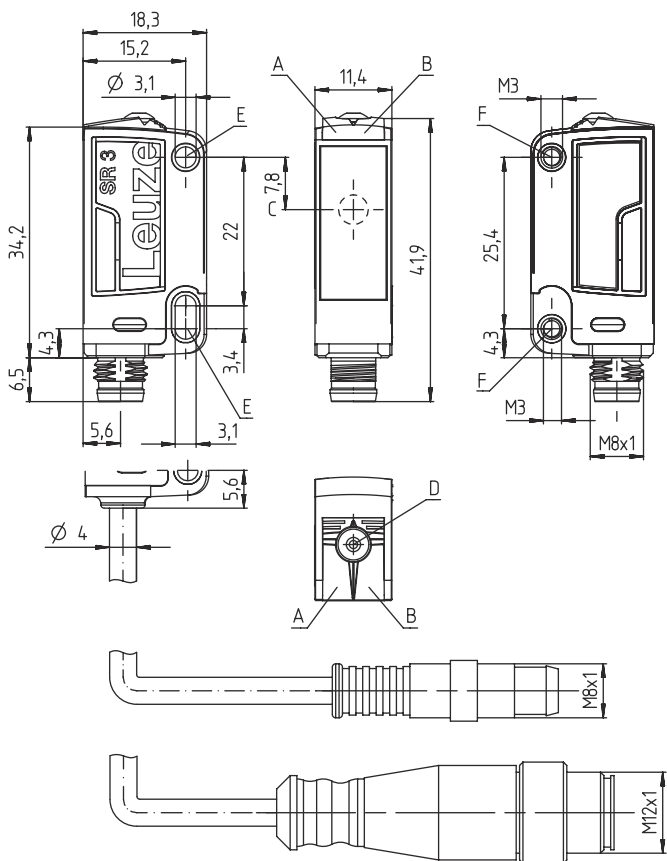
| | |
|-------------------|-----------------|
| Beschermingsgraad | IP 67 IP 69K |
| Beschermingsgraad | III |
| Goedkeuringen | c UL US |
| Geldige norm | IEC 60947-5-2 |

Technische gegevens

| | |
|--------------------|----------|
| Douanetariefnummer | 85365019 |
| eCl@ss 5.1.4 | 27270902 |
| eCl@ss 8.0 | 27270902 |
| eCl@ss 9.0 | 27270902 |
| eCl@ss 10.0 | 27270902 |
| eCl@ss 11.0 | 27270902 |
| ETIM 5.0 | EC002717 |
| ETIM 6.0 | EC002717 |
| ETIM 7.0 | EC002717 |

Maattekeningen

Alle maten in millimeter



- A LED groen
- B LED geel
- C Optische as
- D Teach-knop
- E Bevestigingshuls (standaard)
- F Schroefdraadhuls (serie 3C.B)

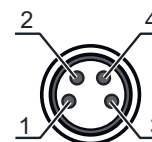
Elektrische aansluiting

Aansluiting 1

| | |
|-------------------------|----------------------|
| Functie | Signaal IN |
| | Signaal OUT |
| | Spanningsvoorziening |
| Type aansluiting | Ronde stekker |
| Schroefdraadmaat | M8 |
| Type | male |
| Materiaal | Metaal |
| Aantal polen | 4 -polig |

Pin Pintoewijzing

| | |
|------------|----------------------|
| Pin | Pintoewijzing |
| 1 | V+ |
| 2 | Teach-In |
| 3 | GND |
| 4 | OUT 1 |



Bediening en display

| LED | Display | Verklaring |
|-----|----------------------|------------------------------------|
| 1 | groen, permanent aan | Bedrijfsgereedheid |
| 2 | geel, permanent aan | Lichtweg vrij |
| | geel, knipperend | Lichtweg vrij, geen functiereserve |

Reflectoren & reflecterende folie

| | Art.-nr. | Benaming | Bedrijfsreikwijdte Reikwijdtegrenzen | Beschrijving |
|--|----------|---------------|---|---|
| | 50110191 | REF 6-A-25x25 | 0 ... 0,4 m 0 ... 0,5 m | Bouwvorm: rechthoekig Tripelrastergrootte: 0,3 mm Reflectievlak: 25 mm x 25 mm Materiaal: Kunststof Chemische materiaalaanduiding: PMMA Bevestiging: zelfklevend |
| | 50114185 | REF 6-S-20x40 | 0 ... 0,4 m 0 ... 0,5 m | Bouwvorm: rechthoekig Reflectievlak: 16 mm x 38 mm Tripelrastergrootte: 0,3 mm Materiaal: Kunststof Dragermateriaal: Kunststof Chemische materiaalaanduiding: PMMA8N Bevestiging: schroefbaar |
| | 50112142 | TK BR 53 | 0 ... 0,4 m 0 ... 0,5 m | Bouwvorm: rechthoekig Tripelrastergrootte: 0,3 mm Reflectievlak: 29 mm x 10 mm Materiaal: Kunststof Dragermateriaal: RVS Chemische materiaalaanduiding: RVS Bevestiging: Behuizingpassing |

Artikelsleutel

Artikelaanduiding: **AAA 3C d EE-f.GG H/i J-K**

| | |
|--------------|--|
| AAA3C | Werkingsprincipe / bouwvorm HT3C: Reflectorlichttaster met achtergrondonderdrukking LS3C: zender-ontvanger systeem zender LE3C: zender-ontvanger systeem ontvanger PRK3C: Reflectorfotocel met polarisatiefilter |
| d | Lichttype Vervalt: rood licht I: infrarood |
| EE | Lichtbron Vervalt: LED L1: Laserklasse 1 L2: Laserklasse 2 |
| f | Vooringestelde tastafstand (optioneel) Vervalt: reikwijdte volgens gegevensblad xxxF: vooringestelde tastafstand [mm] |
| GG | Uitrusting Vervalt: standaard A: autocollimatieprincipe (enkele lens) voor positioneringstaken B: uitvoering behuizing met twee M3 schroefdraadhulzen, messing F: vast ingestelde tastafstand L: lange lichtvlek S: kleine lichtvlek T: autocollimatieprincipe (enkele lens) voor hoogtransparante flessen zonder tracking TT: autocollimatieprincipe (enkele lens) voor hoogtransparante flessen met tracking V: V-optiek XL: extra lange lichtvlek X: extended-variant HF: onderdrukking van HF verlichting (LED) |
| H | Reikwijdte-instelling Vervalt bij HT: tastafstand instelbaar via 8-slagsspindel Vervalt bij reflectorfotocellen (PRK): reikwijdte niet instelbaar 1: potentiometer 270° 3: teach-in via toets 6: auto-teach |
| i | Schakeluitgang / functie OUT 1/IN: pin 4 of ader zwart 2: NPN-transistoruitgang, lichtschakelend N: NPN-transistoruitgang, donkerschakelend 4: PNP-transistoruitgang, lichtschakelend P: PNP-transistoruitgang, donkerschakelend 6: push-pull schakeluitgang, PNP lichtschakelend, NPN donkerschakelend G: push-pull schakeluitgang, PNP donkerschakelend, NPN lichtschakelend L: IO-Link-interface (SIO-mode: PNP lichtschakelend, NPN donkerschakelend) 8: activeringsingang (activering met high-signaal) X: Pin niet toegewezen 1: IO-Link / lichtschakelend (NPN)/donkerschakelend (PNP) |
| J | Schakeluitgang / functie OUT 2/IN: pin 2 of ader wit 2: NPN-transistoruitgang, lichtschakelend N: NPN-transistoruitgang, donkerschakelend 4: PNP-transistoruitgang, lichtschakelend P: PNP-transistoruitgang, donkerschakelend 6: push-pull schakeluitgang, PNP lichtschakelend, NPN donkerschakelend G: push-pull schakeluitgang, PNP donkerschakelend, NPN lichtschakelend W: alarmuitgang X: Pin niet toegewezen 8: activeringsingang (activering met high-signaal) 9: deactiveringsingang (deactivering met high-signaal) T: teach-in via leiding |
| K | Elektrische aansluiting Vervalt: kabel, standaardlengte 2000 mm, 4-aderig 5000: kabel, standaardlengte 5000 mm, 4-aderig M8: ronde M8-stekkerverbinding, 4-polig (stekker) M8.3: ronde M8-stekkerverbinding, 3-polig (stekker) 200-M8: kabel, lengte 200 mm met ronde M8-stekkerverbinding, 4-polig, axiaal (stekker) 200-M8.3: kabel, lengte 200 mm met ronde M8-stekkerverbinding, 3-polig, axiaal (stekker) 200-M12: kabel, lengte 200 mm met ronde M12-stekkerverbinding, 4-polig, axiaal (stekker) |

Opmerking



☞ Een lijst met alle beschikbare apparaattypen vindt u op de webpagina van Leuze via www.leuze.com.

Opmerkingen



Gebruiken voor het bedoeld gebruik!



- ☞ Het product is geen veiligheidssensor en dient niet voor personenbeveiliging.
- ☞ Het product mag alleen door een bevoegd persoon in bedrijf worden gesteld.
- ☞ Het product uitsluitend gebruiken volgens het bedoeld gebruik.

Bij UL-applicaties:



- ☞ Bij UL-applicaties is het gebruik alleen toegestaan in Class-2-stroomcircuits volgens NEC (National Electric Code).
- ☞ These proximity switches shall be used with UL Listed Cable assemblies rated 30V, 0,5A min, in the field installation, or equivalent (categories: CYJV/ CYJV7 or PVVA/PVVA7)



WAARSCHUWING! LASERSTRAAL – LASER KLASSE 1



- Het apparaat voldoet aan de eisen van IEC 60825-1:2007 (EN 60825-1:2007) voor een product uit de **laserklasse 1** evenals de bepalingen van U.S. 21 CFR 1040.10 met de afwijking m.b.t. de "Laser Notice No. 50" van 24-06-2007.
- ☞ De geldende wettelijke en lokale laserveiligheidsbepalingen opvolgen.
 - ☞ Ingrepen en wijzigingen aan het apparaat zijn niet toegestaan.
Het apparaat bevat geen door de gebruiker in te stellen of te onderhouden onderdelen.
Reparaties mogen uitsluitend door Leuze electronic GmbH + Co. KG worden uitgevoerd.

Meer informatie

- Lichtbron: gemiddelde levensduur 50.000 uur bij omgevingstemperatuur 25°C
- Aanspreektijd: voor korte afvaltijden wordt ohmse belasting van ca. 5 kOhm aanbevolen
- Som van de uitgangsströmen voor beide uitgangen, 50 mA bij omgevingstemperaturen > 40 °C
- Bij de reflectiefolie REF 6-A moet de sensorzijkant parallel worden uitgelijnd met de reflectiefoliezijkant.
- De apparaten mogen alleen met de hierboven opgegeven reflectoren worden gebruikt.


Toebehoren

Aansluittechniek - aansluitkabels

| | Art.-nr. | Benaming | Artikel | Beschrijving |
|--|----------|-------------------|---------------|---|
| | 50130850 | KD U-M8-4A-V1-050 | Aansluitkabel | Aansluiting 1: Ronde stekker, M8, axiaal, female, 4 -polig Aansluiting 2: open uiteinde Afgeschermd: Nee Kabellengte: 5.000 mm Materiaal mantel: PVC |
| | 50130871 | KD U-M8-4W-V1-050 | Aansluitkabel | Aansluiting 1: Ronde stekker, M8, gebogen, female, 4 -polig Aansluiting 2: open uiteinde Afgeschermd: Nee Kabellengte: 5.000 mm Materiaal mantel: PVC |

Toebehoren


Bevestigingstechniek - bevestigingshoekprofielen

| | Art.-nr. | Benaming | Artikel | Beschrijving |
|---|----------|----------|-----------------------|---|
|  | 50139831 | BT 205M | Bevestigingsonderdeel | Bevestiging, installatiezijde: Doorgaande bevestiging Bevestiging, apparaatzijde: schroefbaar Type bevestigingsonderdeel: star Materiaal: Metaal |

Bevestigingstechniek - bevestigingen voor ronde stangen

| | Art.-nr. | Benaming | Artikel | Beschrijving |
|---|----------|--------------|----------------|---|
|  | 50117255 | BTU 200M-D12 | Montagesysteem | Uitvoering van bevestigingsonderdeel: Montagesysteem Bevestiging, installatiezijde: voor ronde stang 12 mm, Plaatklembevestiging Bevestiging, apparaatzijde: schroefbaar, Geschikt voor M3-schroeven Type bevestigingsonderdeel: klembaar, draaibaar 360°, instelbaar Materiaal: Metaal |

Microtriple-reflectoren

| | Art.-nr. | Benaming | Artikel | Beschrijving |
|---|----------|---------------|-----------|---|
|  | 50114185 | REF 6-S-20x40 | Reflector | Bouwworm: rechthoekig Reflectievlak: 16 mm x 38 mm Tripelrastergrootte: 0,3 mm Materiaal: Kunststof Dragermateriaal: Kunststof Chemische materiaalaanduiding: PMMA8N Bevestiging: schroefbaar |

Reflecterende folies voor laser- en doorzichtig glastoepassingen

| | Art.-nr. | Benaming | Artikel | Beschrijving |
|---|----------|---------------|---------------------|---|
|  | 50110191 | REF 6-A-25x25 | Reflecterende folie | Bouwworm: rechthoekig Tripelrastergrootte: 0,3 mm Reflectievlak: 25 mm x 25 mm Materiaal: Kunststof Chemische materiaalaanduiding: PMMA Bevestiging: zelfklevend |

Opmerking



↪ Een lijst met alle beschikbare toebehoren vindt u op de webpagina van Leuze onder het downloadtabblad van de artikeldetailpagina.