

Technisch gegevensblad Sensor achtergrondonderdrukking

Art.-nr.: 50141702

HT3C.S3/6X-M8



Afbeelding kan afwijken

Inhoud

- Technische gegevens
- Maattekeningen
- Elektrische aansluiting
- Diagrammen
- Bediening en display
- Artikelsleutel
- Opmerkingen
- Meer informatie
- Toebehoren



Technische gegevens

Basisgegevens

Serie	3C
Werkingsprincipe	Tastprincipe met achtergrondonderdrukking
Applicatie	Herkenning van kleine onderdelen

Speciale uitvoering

Speciale uitvoering	kleine lichtvlek (S)
---------------------	----------------------

Optische gegevens

zwart-wit-fout	< ± 2 mm
Bedrijfsreikwijdte	gewaarborgde reikwijdte
Bedrijfsreikwijdte	0,01 ... 0,08 m
Instelbereik	30 ... 80 mm
Straalverloop	gefocust
Lichtbron	LED, Rood
Golfengte	645 nm
LED-groep	Vrije groep (volgens EN 62471)
Zendesignaalvorm	gepulst
Lichtvlek grootte [bij sensorafstand]	4 mm [60 mm]
Type lichtvlekgeometrie	rond
Focus	vast
Focusafstand	60 mm

Elektrische gegevens

Bluscircuit	Kortsluitbeveiliging Ompoolbeveiliging
-------------	---

Prestatiegegevens

Voedingsspanning U_B	12 ... 30 V, DC, incl. restdrempel
Restdrempel	0 ... 15 %, van U_B
Nullaststroom	0 ... 25 mA

Uitgangen

Aantal digitale schakeluitgangen	1 St.
----------------------------------	-------

Schakeluitgangen

Spanningstype	DC
Schakelstroom, max.	100 mA
Schakelspanning	high: $\geq(U_B - 2V)$ low: $\leq 2V$

Schakeluitgang 1

Toewijzing	Aansluiting 1, pin 4
Schakelement	Transistor, Push-pull
Schakelprincipe	lichtschakelend (PNP)/ donkerschakelend (NPN)

Tijdgedrag

Schakelfrequentie	750 Hz
Aanspreektijd	0,66 ms
Gereedheidsvertraging	300 ms
Aanspreekdender	170 μ s

Aansluiting 1

Functie	Signaal OUT Spanningsvoorziening
Type aansluiting	Ronde stekker
Schroefdraadmaat	M8
Type	male
Materiaal	Metaal
Aantal polen	4 -polig

Mechanische gegevens

Afmeting (b x h x l)	11,4 mm x 34,2 mm x 18,3 mm
Materiaal behuizing	Kunststof
Behuizing kunststof	PC-ABS
Materiaal optiekafdekking	Kunststof / PMMA
Nettogewicht	10 g
Kleur behuizing	Rood
Type bevestiging	Doorgaande bevestiging via optioneel bevestigingsonderdeel
Materiaalverdraagzaamheid	ECOLAB

Bediening en display

Type weergave	LED
Aantal LED's	2 St.
Bedieningselementen	Teach-knop
Functie van bedieningselement	Licht-/donkeromschakeling Scanafstandsinstelling

Omgevingsgegevens

Omgevingstemperatuur bedrijf	-40 ... 60 °C
Omgevingstemperatuur opslag	-40 ... 70 °C

Certificeringen

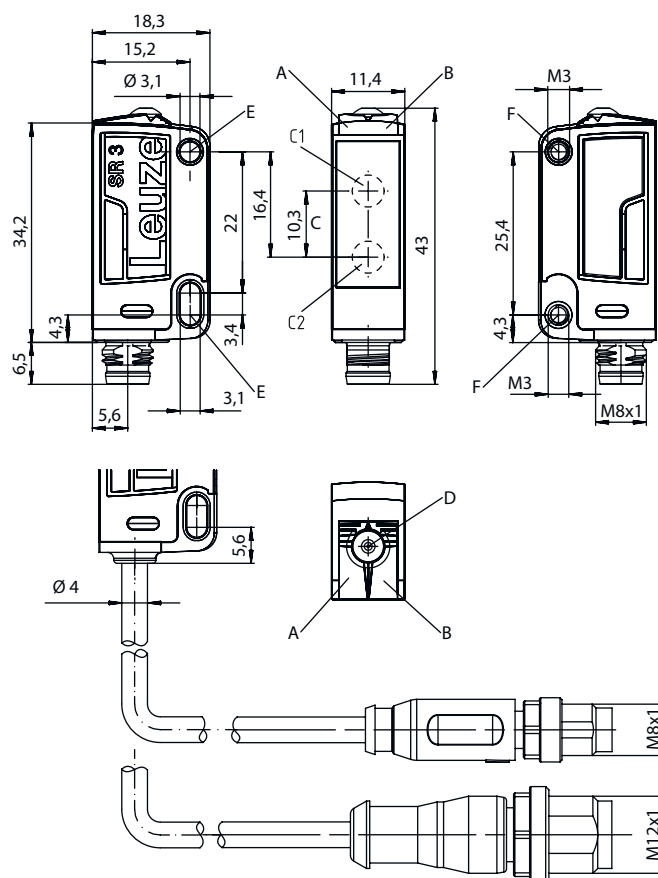
Beschermingsgraad	IP 67 IP 69K
Beschermingsgraad	III
Goedkeuringen	c UL US
Geldige norm	IEC 60947-5-2

Classificatie

Douanetariefnummer	85365019
eCl@ss 5.1.4	27270904
eCl@ss 8.0	27270904
eCl@ss 9.0	27270904
eCl@ss 10.0	27270904
eCl@ss 11.0	27270904
ETIM 5.0	EC002719
ETIM 6.0	EC002719
ETIM 7.0	EC002719

Maattekeningen

Alle maten in millimeter



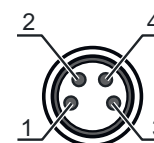
- A LED groen
- B LED geel
- C Optische as
- C1 Ontvanger
- C2 Zender
- D Teach-knop
- E Bevestigingshuls (standaard)
- F Schroefdraadhuls (serie 3C.B)

Elektrische aansluiting

Aansluiting 1

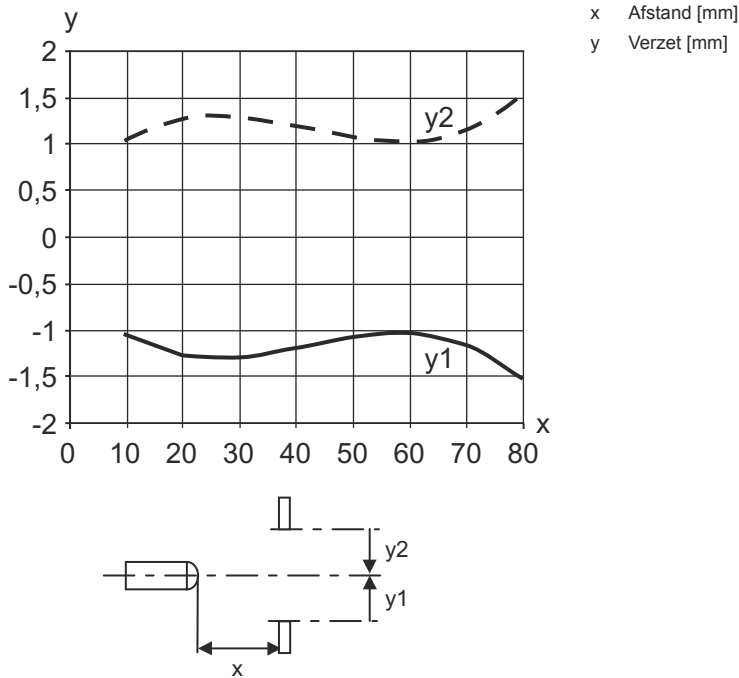
Functie	Signaal OUT
Type aansluiting	Spanningsvoorziening
Schroefdraadmaat	Ronde stekker
Type	M8
Materiaal	male
Aantal polen	Metaal
	4 -polig

Pin	Pintoewijzing
1	V+
2	n.c.
3	GND
4	OUT 1

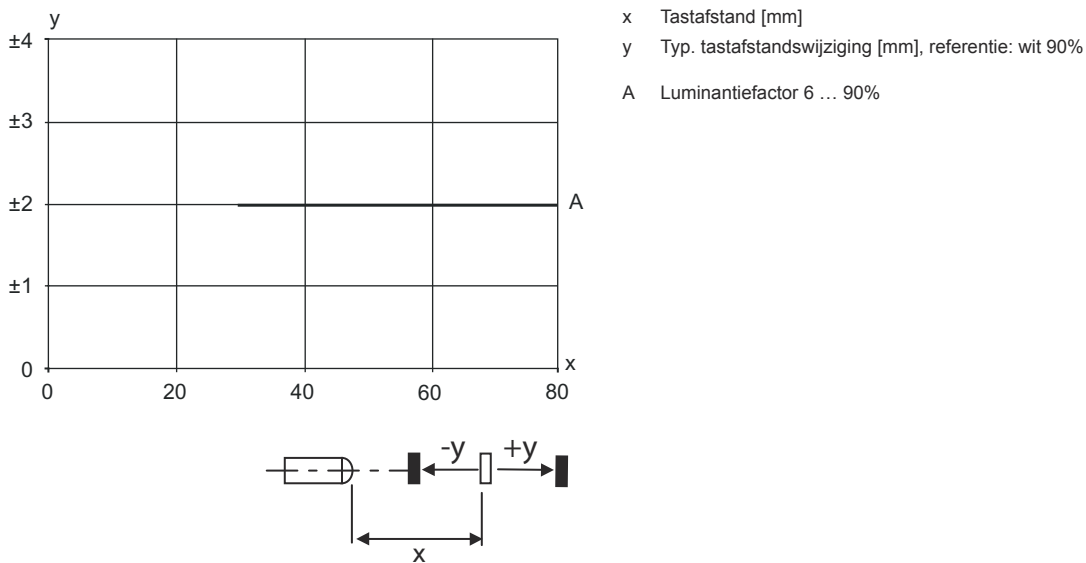


Diagrammen

Typisch aanspreekgedrag (wit 90%)



Typisch zwart-wit-gedrag



Bediening en display

LED	Display	Verklaring
1	groen, permanent aan	Bedrijfsgeerd
2	geel, permanent aan	Object herkend

Artikelsleutel

Artikelaanduiding: **AAA 3C d EE-f.GG H/i J-K**

AAA3C	Werkingsprincipe / bouwvorm HT3C: Reflectorlichttaster met achtergrondonderdrukking LS3C: zender-ontvanger systeem zender LE3C: zender-ontvanger systeem ontvanger PRK3C: Reflectorfotocel met polarisatiefilter
d	Lichttype Vervalt: rood licht I: infrarood
EE	Lichtbron Vervalt: LED L1: Laserklasse 1 L2: Laserklasse 2
f	Vooringestelde tastafstand (optioneel) Vervalt: reikwijdte volgens gegevensblad xxxF: vooringestelde tastafstand [mm]
GG	Uitrusting Vervalt: standaard A: autocollimatieprincipe (enkele lens) voor positioneringstaken B: uitvoering behuizing met twee M3 schroefdraadhulzen, messing F: vast ingestelde tastafstand L: lange lichtvlek S: kleine lichtvlek T: autocollimatieprincipe (enkele lens) voor hoogtransparante flessen zonder tracking TT: autocollimatieprincipe (enkele lens) voor hoogtransparante flessen met tracking V: V-optiek XL: extra lange lichtvlek X: extended-variant HF: onderdrukking van HF verlichting (LED)
H	Reikwijdte-instelling Vervalt bij HT: tastafstand instelbaar via 8-slagsspindel Vervalt bij reflectorfotocellen (PRK): reikwijdte niet instelbaar 1: potentiometer 270° 3: teach-in via toets 6: auto-teach
i	Schakeluitgang / functie OUT 1/IN: pin 4 of ader zwart 2: NPN-transistoruitgang, lichtschakelend N: NPN-transistoruitgang, donkerschakelend 4: PNP-transistoruitgang, lichtschakelend P: PNP-transistoruitgang, donkerschakelend 6: push-pull schakeluitgang, PNP lichtschakelend, NPN donkerschakelend G: push-pull schakeluitgang, PNP donkerschakelend, NPN lichtschakelend L: IO-Link-interface (SIO-mode: PNP lichtschakelend, NPN donkerschakelend) 8: activeringsingang (activering met high-signaal) X: Pin niet toegewezen 1: IO-Link / lichtschakelend (NPN)/donkerschakelend (PNP)
J	Schakeluitgang / functie OUT 2/IN: pin 2 of ader wit 2: NPN-transistoruitgang, lichtschakelend N: NPN-transistoruitgang, donkerschakelend 4: PNP-transistoruitgang, lichtschakelend P: PNP-transistoruitgang, donkerschakelend 6: push-pull schakeluitgang, PNP lichtschakelend, NPN donkerschakelend G: push-pull schakeluitgang, PNP donkerschakelend, NPN lichtschakelend W: alarmuitgang X: Pin niet toegewezen 8: activeringsingang (activering met high-signaal) 9: deactiveringsingang (deactivering met high-signaal) T: teach-in via leiding
K	Elektrische aansluiting Vervalt: kabel, standaardlengte 2000 mm, 4-aderig 5000: kabel, standaardlengte 5000 mm, 4-aderig M8: ronde M8-stekkerverbinding, 4-polig (stekker) M8.3: ronde M8-stekkerverbinding, 3-polig (stekker) 200-M8: kabel, lengte 200 mm met ronde M8-stekkerverbinding, 4-polig, axiaal (stekker) 200-M8.3: kabel, lengte 200 mm met ronde M8-stekkerverbinding, 3-polig, axiaal (stekker) 200-M12: kabel, lengte 200 mm met ronde M12-stekkerverbinding, 4-polig, axiaal (stekker)

Opmerking



☞ Een lijst met alle beschikbare apparaattypen vindt u op de webpagina van Leuze via www.leuze.com.

Opmerkingen



Gebruiken voor het bedoeld gebruik!



- ☞ Het product is geen veiligheidssensor en dient niet voor personenbeveiliging.
- ☞ Het product mag alleen door een bevoegd persoon in bedrijf worden gesteld.
- ☞ Het product uitsluitend gebruiken volgens het bedoeld gebruik.

Bij UL-applicaties:





- ☞ Bij UL-applicaties is het gebruik alleen toegestaan in Class-2-stroomcircuits volgens NEC (National Electric Code).
- ☞ These proximity switches shall be used with UL Listed Cable assemblies rated 30V, 0,5A min, in the field installation, or equivalent (categories: CYJV/ CYJV7 or PVVA/PVVA7)

Meer informatie

- Lichtbron: gemiddelde levensduur 100.000 uur bij omgevingstemperatuur 25°C

Toebehoren

Aansluittechniek - aansluitkabels

	Art.-nr.	Benaming	Artikel	Beschrijving
	50130850	KD U-M8-4A-V1-050	Aansluitkabel	Aansluiting 1: Ronde stekker, M8, axiaal, female, 4 -polig Aansluiting 2: open uiteinde Afgeschermd: Nee Kabellengte: 5.000 mm Materiaal mantel: PVC
	50130871	KD U-M8-4W-V1-050	Aansluitkabel	Aansluiting 1: Ronde stekker, M8, gebogen, female, 4 -polig Aansluiting 2: open uiteinde Afgeschermd: Nee Kabellengte: 5.000 mm Materiaal mantel: PVC

Bevestigingstechniek - bevestigingshoekprofielen

	Art.-nr.	Benaming	Artikel	Beschrijving
	50060511	BT 3	Bevestigingsonderdeel	Uitvoering van bevestigingsonderdeel: Winkel L-Form Bevestiging, installatiezijde: Durchgangsbefestigung Bevestiging, apparaatzijde: schraubbar Type bevestigingsonderdeel: starr Materiaal: Metall

Toebehoren**Bevestigingstechniek - bevestigingen voor ronde stangen**

	Art.-nr.	Benaming	Artikel	Beschrijving
	50117255	BTU 200M-D12	Montagesysteem	Uitvoering van bevestigingsonderdeel: Montagesysteem Bevestiging, installatiezijde: voor ronde stang 12 mm, Plaatklembestijving Bevestiging, apparaatzijde: schroefbaar, Geschikt voor M3-schroeven Type bevestigingsonderdeel: klembaar, draaibaar 360°, instelbaar Materiaal: Metaal

Opmerking

↪ Een lijst met alle beschikbare toebehoren vindt u op de webpagina van Leuze onder het downloadtabblad van de artikeldetailpagina.