

기술 데이터 시트

트랜스폰더

품목 번호: 50114962

TFM 08 1610.210

내용

- 기술 데이터
- 치수 도면
- 참고
- 상세 정보
- 액세서리



그림과 차이가 날 수 있습니다



기술 데이터

기본 데이터

시리즈	TFM
적합한 적용 대상:	RFM
칩	I-CodeSLI
주파수 대역	13.56 MHz

전기 데이터

성능 데이터	
메모리 액세스	읽기/쓰기
메모리 용량	112 B
메모리 블록	28 개수
메모리 블록 크기	4 B
충적 시간	50 ms

인증

유효 규정	ISO 15693
-------	-----------

기술 데이터

디자인	유리
두께	13.5 mm
외부 직경	85 mm
내부 직경	5.5 mm
하우징 재료	플라스틱, PPS
순중량	50 g

환경 데이터

작동 시 주변 온도	-25 ... 100 °C
보관 시 주변 온도	-25 ... 120 °C
보관 시 주변 온도, 시간 제한적	최대 + 200°C = 4000시간 또는 3000 사이클(à 40분 및 수동 냉각 1.5시간 초과), 최대 + 220°C = 1000시간 또는 1500사이클(à 30분 및 수동 냉각 2시간 초과)

인증

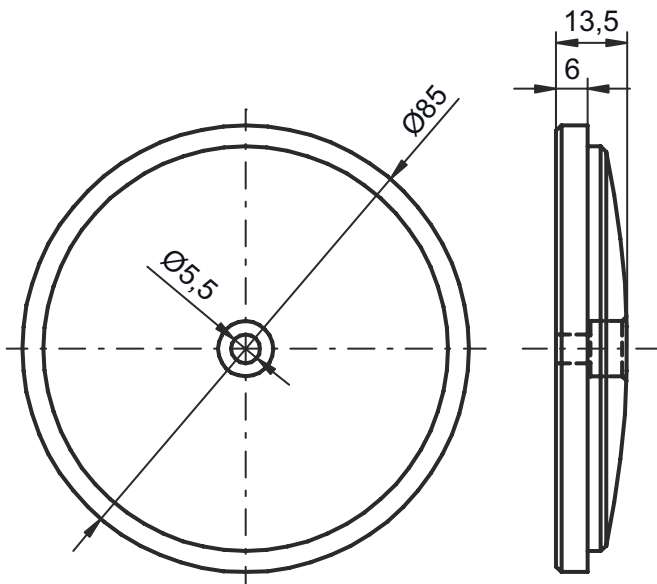
보호 등급	IP 68
-------	-------

분류

HS 번호	85235200
eCl@ss 8.0	27289290
eCl@ss 9.0	27280402
ETIM 5.0	EC002996
ETIM 6.0	EC002996

치수 도면

전체 치수 정보(mm)



참고



용도에 맞게 사용해야 합니다!




이 제품은 안전 센서가 아니며 사람을 보호하는 장치가 아닙니다.
자격이 있는 사람만 제품을 작동해야 합니다.
반드시 규정에 맞게 제품을 사용하십시오.

상세 정보

리딩 필드의 금속은 경우에 따라 감지 범위를 크게 줄입니다.

액세서리

고정 기술 - 기타

	품목 번호	명칭	품목	설명
	50134764	BT TFM 08 1610.210	브래킷	하우징 재료: 금속, 알루미늄

참고



제공되는 모든 액세서리 품목의 목록은 로이체 웹 사이트에서 품목 세부사항 페이지의 다운로드 탭을 참조하십시오.