

技术数据表

电子标签

配件编号: 50114962

TFM 08 1610.210

内容

- 技术参数
- 尺寸图纸
- 说明
- 更多信息
- 配件



图片可能不同



技术参数

基础数据

系列	TFM
适合	RFM
芯片	I-CodeSLI
工作频率	13.56 MHz

电气数据

性能数据	
存储器存取	读/写
存储容量	112 B
存储区	28 光束
存储区容量	4 B
存储时间	50 ms

认证

应用标准	ISO 15693
------	-----------

机械数据

设计	写
厚度	13.5 mm
外径	85 mm
内径	5.5 mm
外壳材料	塑料, PPS
净重	50 g

环境数据

环境温度, 工作	-25 ... 100 °C
环境温度, 储藏	-25 ... 120 °C
存储环境温度, 受时间限制	最高 + 200 °C = 4000 h 或 3000 个循环 (á 40 分钟且 > 1.5 h 被动冷却), 最高 + 220 °C = 1000 h 或 1500 个循环 (á 30 Minuten 且 > 2 h 被动冷却)

认证

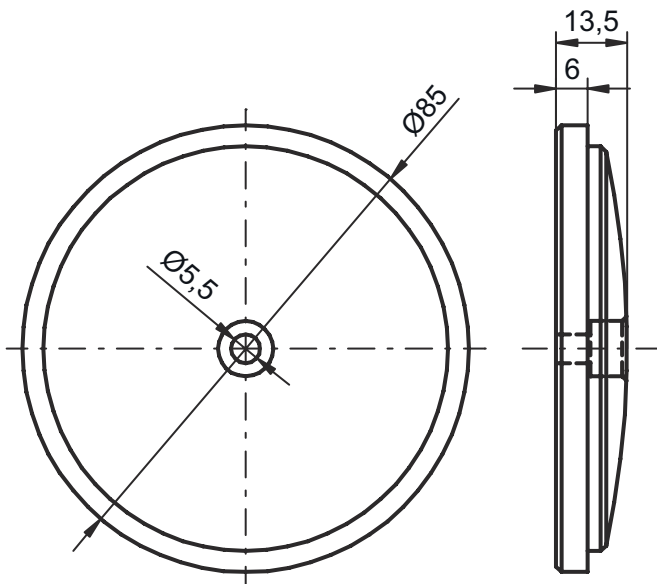
防护等级	IP 68
------	-------

分类

税率编号	85235200
eCl@ss 8.0	27289290
eCl@ss 9.0	27280402
ETIM 5.0	EC002996
ETIM 6.0	EC002996

尺寸图纸

所有尺寸单位均为毫米



说明



遵守设备的使用规定！




本产品并非安全传感器，无法用于人员保护。
只能由专业人员将本产品投入运行。
请仅根据正确用途使用本产品。

更多信息

读取范围内的金属也许会明显缩小检测范围。

配件

紧固系统 - 其他

	配件编号	名称	配件	说明
	50134764	BT TFM 08 1610.210	安装支架	外壳材料: 金属, 铝

注意



所有可用配件的列表请见劳易测网站配件详细信息页面的下载选项卡。